

BV230-1

Table de cuisson

29 x 52
cm

Vitrocéramique

2 foyers
vitrocéramique



CARACTÉRISTIQUES GÉNÉRALES

- 29 cm
- 2 foyers vitrocéramique
- commandes sensibles
- Encastrement standard

FONCTIONS ET SÉCURITÉ

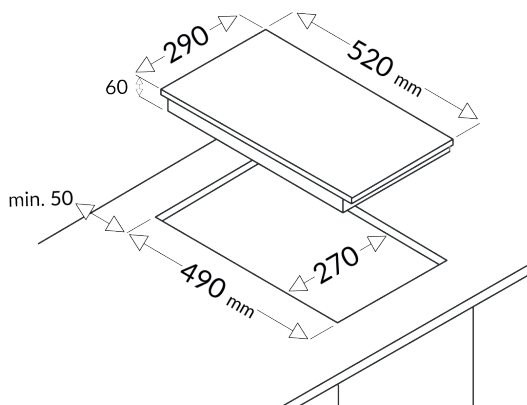
- 9 niveaux de puissance
- Arrêt automatique : 30 min
- Détection automatique de casseroles
- Voyant de chaleur résiduelle
- Sécurité enfant

PERFORMANCE

- Foyer AV : 1,2 kW - Ø 16,5 cm
- Foyer AR : 1,8 kW - Ø 20 cm

CARACTÉRISTIQUES TECHNIQUES

- Puissance totale : 2900 W
- Dimensions avec emballage : HxLxP : 11,5 x 37,5 x 58 cm
- Dimensions net du produit : HxLxP : 6 x 29 x 52 cm
- Dimensions d'encastrement : LxP : 29 x 52 cm
- Poids brut avec emballage : 5,2 kg
- Poids net du produit : 4,7 kg



Laisser un espace libre de 5 cm sous l'appareil.

NOIR | EAN : 3260449046961

Curtiss