

# Brandt



MANUEL D'INSTRUCTION FR  
INSTRUCTION MANUAL EN  
MANUAL DE INSTRUCCIONES ES  
GEBRUIKSHANDLEIDING NL  
اللغة العربية دليل الإرشادات والتشغيل

**Four à micro-ondes**  
**Microwave oven**  
**Horno microondas**  
**Microgolfoven**  
**فرن ميكروويف**

**SM2016B**







Chère Cliente, Cher Client,

Vous venez d'acquérir un produit **BRANDT** et nous vous remercions de la confiance que vous nous accordez.

Nous avons conçu et fabriqué ce produit en pensant à vous, à votre mode de vie, à vos besoins, pour qu'il réponde au mieux à vos attentes. Nous y avons mis notre savoir-faire, notre esprit d'innovation et toute la passion qui nous anime depuis plus de 60 ans.

Dans un souci permanent de toujours mieux satisfaire vos exigences, notre service consommateurs est à votre disposition et à votre écoute pour répondre à toutes vos questions ou suggestions.

Connectez-vous aussi sur notre site [www.brandt.com](http://www.brandt.com) où vous trouverez nos dernières innovations, ainsi que des informations utiles et complémentaires.

**BRANDT** est heureux de vous accompagner au quotidien et vous souhaite de profiter pleinement de votre achat.



**Important : Avant de mettre votre appareil en marche, veuillez lire attentivement ce guide d'installation et d'utilisation afin de vous familiariser plus rapidement avec son fonctionnement**

## SOMMAIRE

1) À L'ATTENTION DE L'UTILISATEUR.....	4
a) Consignes de sécurité .....	4
b) Données techniques.....	9
c) Principe de fonctionnement .....	9
d) Protection de l'environnement.....	9
2) INSTALLATION DE VOTRE APPAREIL .....	10
a) Avant Installation.....	10
b) Installation .....	11
c) Raccordement électrique .....	11
d) Ustensiles .....	12
e) Description de votre appareil .....	14
f) Présentation du bandeau de commande .....	15
g) Installation du plateau tournant .....	16
h) Utilisation de votre appareil .....	16
3) ENTRETIEN ET NETTOYAGE DE VOTRE APPAREIL.....	17
4) EN CAS D'ANOMALIES DE FONCTIONNEMENT .....	17
5) RELATIONS CONSOMMATEURS ET INTERVENTIONS .....	18
a) Relations consommateurs .....	18
b) Interventions.....	18

## 1) À L'ATTENTION DE L'UTILISATEUR



Conservez ce mode d'emploi avec votre appareil. En cas de vente ou de cession de cet appareil à une autre personne, assurez-vous de transmettre ce mode d'emploi au nouveau propriétaire. Merci de prendre connaissance de ces conseils avant d'installer et d'utiliser votre appareil. Ils ont été rédigés pour votre sécurité et celle d'autrui.

### a) *Consignes de sécurité*

#### Information générale :



#### INSTRUCTIONS DE SÉCURITÉ IMPORTANTES LIRE AVEC ATTENTION ET GARDER POUR DE FUTURES UTILISATIONS

- Cet appareil est exclusivement destiné à un usage domestique dans des habitations privées. Il ne peut être utilisé qu'en milieu couvert, fermé et chauffé tel qu'une cuisine ou toute autre pièce répondant aux mêmes spécifications. Son utilisation dans des locaux communs ou professionnels tels que local de pause de bureau ou atelier, local de camping, hôtel, etc. ne répond pas à une utilisation conforme telle que définie par le fabricant.
- Les enfants ne doivent pas jouer avec l'appareil.

#### Installation :

- Installez ce four en respectant strictement les instructions d'installation fournies dans cette notice. Reportez-vous au chapitre 'INSTALLATION DE VOTRE APPAREIL'.
- Votre appareil n'est pas destiné à être mis en fonctionnement au moyen d'une minuterie extérieure ou par un système de commande à distance séparé.

- Votre appareil n'est pas destiné à être encastré dans un meuble.
- Laissez au moins 30 cm d'espace libre au-dessus du four
- Veillez à ne pas obstruer les ouïes d'aérations de votre appareil.
- Si cet appareil est recouvert ou en contact avec un matériau inflammable y compris rideaux, tentures et éléments similaires, il existe un risque d'incendie lors de son fonctionnement.
- Éloignez le cordon d'alimentation des surfaces chaudes.
- Maintenir l'appareil et son cordon hors de portée des enfants de moins de 8 ans.

#### Utilisation :



Les parties accessibles de cet appareil peuvent devenir chaude pendant son fonctionnement.



Les liquides ou autres aliments ne doivent pas être chauffés dans des récipients hermétiques car ils risquent d'exploser.

La température des surfaces accessibles peut être élevée lorsque l'appareil est en fonctionnement.

- Cet appareil peut être utilisé par des enfants âgés d'au moins 8 ans et par des personnes ayant des capacités physiques, sensorielles ou mentales réduites ou dénuées d'expérience ou de connaissance, s'ils sont correctement surveillés ou si des instructions relatives à l'utilisation de l'appareil en toute sécurité leur ont été données et si les risques encourus ont été appréhendés.
- Les enfants doivent être éloignés s'ils ne sont pas continuellement surveillés.

- Ne placez aucun élément sur l'appareil lorsqu'il est en fonctionnement.
- Pour ne pas détériorer votre appareil, ne jamais le faire fonctionner à vide ou sans plateau.
- N'utiliser que des ustensiles appropriés à l'usage dans les fours micro-ondes.
- Les récipients métalliques pour aliments et boissons ne sont pas admis lors de la cuisson par micro-ondes. Otez les liens métalliques de fermeture et les poignées métalliques des récipients / sacs avant de les introduire dans le four.
- Utilisez toujours des gants isolants pour retirer les plats du four. Certains plats absorbent la chaleur des aliments, et sont donc très chauds.
- Pour ne pas détériorer votre appareil, ne jamais le faire fonctionner à vide ou sans plateau.
- Dans le cas de petites quantités, posez un verre d'eau à côté de l'aliment pour augmenter la charge
- Le chauffage des boissons par micro-ondes peut provoquer un jaillissement brusque et différé de liquide en ébullition, pour cette raison des précautions doivent être prises lors de la manipulation du récipient.
- Afin d'éviter les brûlures, le contenu des biberons et des pots d'aliments pour bébés doit être remué ou agité et la température doit être vérifiée avant consommation.
- Il est recommandé de ne pas chauffer les œufs dans leur coquille et les œufs durs entiers dans un four micro-ondes car ils risquent d'exploser, même après la fin de la cuisson.
- N'utilisez pas de papier aluminium de cuisson pour couvrir les aliments, ne recouvrez pas une partie du four avec du papier aluminium.

- Pendant le chauffage de denrées alimentaires dans des contenants en plastique ou en papier, gardez un œil sur le four en raison de la possibilité d'inflammation.
- Si de la fumée s'échappe de l'appareil, arrêtez ou débranchez le four et gardez la porte fermée pour étouffer les flammes éventuelles.

### Entretien :



L'absence d'entretien du four peut entraîner la détérioration des surfaces de la cavité ou de la porte et peut altérer irréversiblement la durée de vie de l'appareil et provoquer des situations dangereuses.



Éteignez et débranchez l'appareil avant toute opération d'entretien.



Votre appareil génère des micro-ondes et contient un circuit haute-tension, n'enlevez pas le capot.

Il est dangereux pour toute personne non qualifiée de réaliser des opérations de maintenance OU de réparation.

- Le nettoyage et l'entretien par l'utilisateur ne doivent pas être effectués par des enfants, sauf s'ils ont plus de 8 ans et qu'ils sont surveillés.

Il est recommandé de nettoyer le four régulièrement et d'enlever tout dépôt alimentaire. Votre appareil doit être nettoyé régulièrement. Les dépôts alimentaires doivent être enlevés.

- Ne nettoyez pas l'appareil avec une éponge abrasive ou un grattoir métallique.
- L'appareil ne doit pas être nettoyé à la vapeur.
- Le joint et l'encadrement de la porte doivent être inspectés régulièrement pour s'assurer qu'ils ne sont pas détériorés. S'ils sont endommagés, n'utilisez plus l'appareil et faites-le contrôler par un technicien spécialisé.

- Ne tirez jamais sur le cordon mais débranchez l'appareil en tenant la prise.
- Si le cordon d'alimentation est endommagé, il doit être remplacé par le fabricant, son représentant ou toute autre personne qualifiée afin d'éviter tous dangers.
- Lorsque vous devrez changer l'ampoule de votre micro-onde, contactez un technicien spécialisé.
- Ôter le capot de protection de l'appareil peut entraîner une exposition à l'énergie micro-onde.
- Ôter le capot de protection de l'appareil, même s'il est débranché, peut entraîner une électrocution au contact du circuit haute-tension.

#### Utilisation non conforme :

- Le fabricant se dégage de toute responsabilité en cas d'utilisations non conformes. Respectez les consignes générales d'utilisation et de sécurité listées dans ce chapitre.
- L'utilisation d'accessoires non recommandés par le fabricant de l'appareil peut entraîner des situations dangereuses et des blessures.
- Le four à micro-ondes est prévu pour chauffer des denrées alimentaires et des boissons. Utilisez uniquement cet appareil pour les usages décrits dans ce manuel.
- Cet appareil n'est pas destiné au séchage de denrées alimentaires ou de linge au réchauffage de coussins chauffants, pantoufles, éponges, linge humide et autres articles similaires. Ces usages peuvent entraîner des risques de blessures, d'inflammation ou de feu. Il n'est pas destiné non plus à la stérilisation.
- N'utilisez pas le compartiment du four à des fins de rangement.

- Ne placez pas d'aliments tels que le pain, les gâteaux secs, etc. à l'intérieur du four.

**b) Données techniques**

Modèle	SM2016B
Tension nominale	230V ~ 50 Hz
Puissance d'entrée nominale (micro-ondes)	1 200 W
Puissance de sortie nominale (micro-ondes)	700 W
Capacité	20L
Diamètre du plateau tournant	24.5 cm
Dimensions extérieures (LxIxh)	452 x 332 x 262 mm
Poids net	10.5 kg

**c) Principe de fonctionnement**

Les micro-ondes utilisées pour la cuisson sont des ondes électro magnétiques.

Elles existent couramment dans notre environnement comme les ondes radioélectriques, la lumière, ou bien les rayonnements infra-rouges.

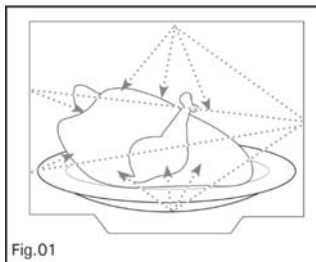
Leur fréquence se situe dans la bande des 2450 MHz.

Leur comportement :

- Elles sont réfléchies par les métaux
- Elles traversent tous les autres matériaux.
- Elles sont absorbées par les molécules d'eau, de graisse et de sucre.

Lorsqu'un aliment est exposé aux microondes il s'ensuit une agitation rapide des molécules, ce qui provoque un échauffement.

La profondeur de pénétration des ondes dans l'aliment est d'environ 2,5 cm, si l'aliment est plus épais, la cuisson à cœur se fera par conduction comme en cuisson traditionnelle.



**d) Protection de l'environnement**

Il est bon de savoir que les micro-ondes provoquent à l'intérieur de l'aliment un simple phénomène thermique et qu'elles ne sont pas nocives pour la santé.





Arrivé en fin de vie, ce produit ne doit pas être jeté avec les ordures ménagères. Il doit être apporté dans une déchetterie ou à votre revendeur. Cela permet d'éviter les conséquences néfastes pour l'environnement et la santé découlant d'une élimination inappropriée et de recycler les matériaux en vue de réaliser des économies d'énergie et de ressources significatives.

Un logo vous rappelant que vous ne devez pas le jeter avec les ordures ménagères apparaît sur le produit. Pour de plus amples informations, contacter votre mairie ou le magasin où vous avez acheté ce produit.

Votre appareil contient également de nombreux matériaux recyclables. Il est donc marqué de ce logo afin de vous indiquer que les appareils usagés ne doivent pas être mélangés avec d'autres déchets.

Le recyclage des appareils qu'organise votre fabricant sera ainsi réalisé dans les meilleures conditions, conformément à la directive européenne en vigueur sur les déchets d'équipements électriques et électroniques. Adressez-vous à votre mairie ou à votre revendeur pour connaître les points de collecte des appareils usagés les plus proches de votre domicile. Nous vous remercions pour votre collaboration à la protection de l'environnement.



## 2) INSTALLATION DE VOTRE APPAREIL

### a) Avant Installation



Attention :

Vérifier que votre appareil n'ait subi aucune avarie lors du transport (porte ou joint déformé, etc...).

Si vous constatez un dommage quelconque, avant toute utilisation, n'installez pas le four s'il est abîmé et contactez votre revendeur.

Enlevez les emballages et mettez les accessoires de côté.

**N'enlevez pas le revêtement en Mica marron clair qui se trouve dans la cavité du four et qui protège le magnétron.**

## **b) Installation**

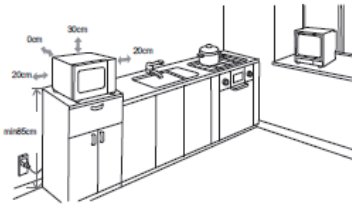
### **1. Ce produit ne doit pas être encastré.**

Laissez au moins 30 cm d'espace libre au-dessus du four et 20 cm sur les côtés (Fig 1).

N'enlevez pas les pieds du four.

N'obstruez pas les grilles d'aération, vous risqueriez d'endommager prématurément votre appareil.

Fig 1



## **c) Raccordement électrique**

- Utilisez impérativement une prise de courant comportant **une borne de mise à la terre** et raccordée conformément aux normes de sécurité en vigueur.
- Prévoyez dans votre installation électrique un dispositif accessible par l'utilisateur qui doit être en mesure de séparer l'appareil du secteur et dont l'ouverture de contact est d'au moins 3 mm au niveau de tous les pôles.
- Si le câble d'alimentation est endommagé, il doit être remplacé par le fabricant, son service après-vente, ou une personne de qualification similaire afin d'éviter un danger.

Vérifier que :

- la puissance de l'installation est suffisante.
- les lignes d'alimentation sont en état.
- le diamètre des fils est conforme aux règles d'installation.
- votre installation est équipée d'une protection thermique de 16 ampères.



En cas de doute, veuillez consulter votre installateur électrique.

Le raccordement électrique est à réaliser avant la mise en place de l'appareil sur son emplacement définitif.

La sécurité électrique doit être assurée par un raccordement correct. Lors des opérations d'entretien, l'appareil doit être débranché du réseau électrique, les fusibles doivent être coupés ou retirés.

L'appareil doit être branché avec un câble d'alimentation normalisé à trois conducteurs de 1,5 mm<sup>2</sup> (1 phase + 1 neutre + 1 terre) qui doivent être raccordés sur le réseau 220-240V 50Hz monophasé par l'intermédiaire d'une prise de courant normalisée CEI 60083 équipée de deux broches et d'une Terre et conformément aux règles d'installation en vigueur.

Le fil de Terre (vert jaune) est relié à la borne de l'appareil et doit être relié à la terre de votre installation électrique.

Le fil de Neutre (bleu) doit être raccordé au neutre du réseau électrique.

Le fil de Phase (rouge, noir ou marron) doit être raccordé à la phase du réseau électrique.

La fiche de courant ou tout autre dispositif de coupure électrique, doit rester immédiatement accessible pour permettre un arrêt d'urgence.

Prévoyez également dans votre installation électrique un dispositif accessible qui doit être en mesure de séparer l'appareil du secteur et dont l'ouverture de contact est au moins de 3 mm au niveau de tous les pôles.

Si le four présente une quelconque anomalie, débranchez l'appareil ou coupez le dispositif de raccordement au secteur.

Si le câble d'alimentation de votre appareil est endommagé, il doit être remplacé par le fabricant, son service après-vente, ou une personne de qualification similaire afin d'éviter tout danger.

Attention : Notre responsabilité ne saurait être engagée en cas d'accident ou d'incident consécutif à une mise à la terre inexistante, défectueuse ou incorrecte.

#### ***d) Ustensiles***

Veillez consulter les instructions « Matériels utilisables dans votre four à micro-ondes et matériels à éviter ». Certains ustensiles non métalliques peuvent également ne pas être utilisables au micro-ondes. En cas de doute, testez l'ustensile en question en suivant la procédure suivante.

##### **Test avec ustensile :**

1. Remplissez un récipient allant au micro-ondes d'une tasse d'eau froide (250 ml) et placez-y l'ustensile en question.
2. Faites réchauffer à puissance maximale pendant 1 minute.
3. Touchez prudemment l'ustensile. Si l'ustensile est très chaud, ne l'utilisez pas pour cuire au micro-ondes.
4. Ne dépassez pas un temps de cuisson de 1 minute.

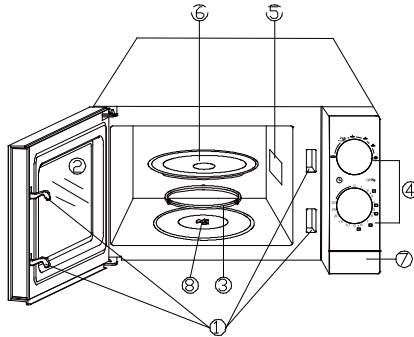
## Matériels utilisables dans votre four à micro-ondes

Ustensiles	Observations
Feuille d'aluminium	Pour couvrir uniquement. On peut utiliser de petits morceaux d'aluminium pour couvrir les parties fines de la viande ou de la volaille et éviter une surcuisson. Un arc électrique peut se former si la feuille est trop près des parois du four. La feuille doit être éloignée d'au moins 2,5 cm des parois du four.
Plat brunisseur	Respectez les consignes du fabricant. Le fond du plat brunisseur doit être surélevé d'au moins 5 cm du plateau tournant. Une utilisation incorrecte pourrait provoquer la rupture du plateau tournant.
Vaisselle	Compatible micro-ondes seulement. Respectez les consignes du fabricant. N'utilisez pas de plats fêlés ou ébréchés.
Bocaux	Ôtez toujours le couvercle. Utilisez-les uniquement pour réchauffer à peine les aliments. La plupart des bocaux ne résistent pas à la chaleur et peuvent se briser.
Verrerie	Verres spéciaux allant au four uniquement. Vérifiez l'absence de métal. N'utilisez pas de plats fêlés ou ébréchés.
Sacs de cuisson au four	Respectez les consignes du fabricant. Ne fermez pas le sac avec un lien métallique. Percez pour permettre à la vapeur de s'échapper.
Assiettes et verres en papier	À n'utiliser que pour une cuisson/un réchauffement très court. Ne vous éloignez pas du four pendant la cuisson.
Serviettes en papier	Utilisez-les pour couvrir vos aliments lors du réchauffage et pour absorber les graisses. Utilisez-les sous surveillance pour une cuisson très courte uniquement.
Papier sulfurisé	Utilisez-le en couverture pour éviter les éclaboussures ou en papillote pour la cuisson vapeur.
Plastique	Uniquement le plastique allant au micro-ondes. Respectez les consignes du fabricant. Le plastique doit comporter la mention « Utilisable au Micro-ondes ». Certains récipients en plastique fondent lorsque les aliments qu'ils contiennent sont chauds. Les « sachets cuisson » et les sacs en plastique hermétiquement fermés doivent être fendus, percés ou ouverts, comme indiqué sur l'emballage.
Film plastique	Uniquement le plastique allant au micro-ondes. Utilisez-le pour couvrir vos aliments lors de la cuisson pour conserver l'humidité. Ne laissez pas le film plastique entrer en contact avec les aliments.
Papier paraffiné	Utilisez-le en couverture pour éviter les éclaboussures et conserver l'humidité.

**Mat ériels à é viter avec un four à micro-ondes**

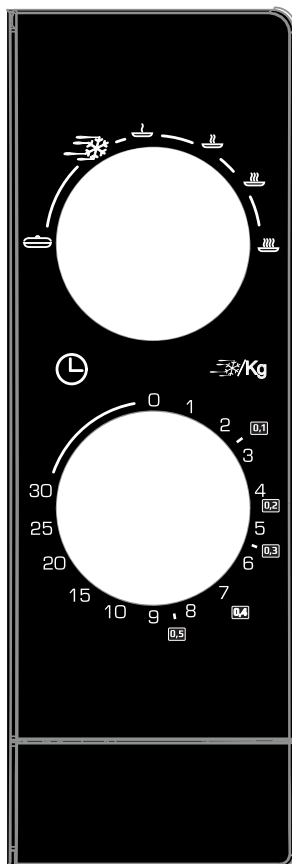
Ustensiles	Observations
Plateau en aluminium	Peut provoquer la création d'arcs électriques. Transférez vos aliments dans un plat allant au micro-ondes.
Cartons alimentaires avec poignée métallique	Peut provoquer la création d'arcs électriques. Transférez vos aliments dans un plat allant au micro-ondes.
Ustensiles en métal ou comportant du métal	Le métal empêche l'énergie à micro-ondes d'atteindre les aliments. Les armatures métalliques peuvent provoquer la création d'arcs électriques.
Liens métalliques	Peuvent provoquer la création d'arcs électriques et entraîner un incendie dans le four.
Sacs en papier	Peuvent provoquer un incendie dans le four.
Mousse plastique	La mousse plastique peut fondre ou contaminer le liquide à l'intérieur lorsqu'elle subit de fortes températures.
Bois	Le bois sèche s'il est placé dans un four à micro-ondes et peut se fendre ou se craqueler.

*e) Description de votre appareil*



1. Système de sécurité de fermeture des portes	5. Guide d'ondes
2. Vitre du four à micro-ondes	6. Plateau de verre tournant
3. Support à roulette	7. Bouton d'ouverture de la porte
4. Panneau de commande	8. Entraîneur

## f) Présentation du bandeau de commande



Le panneau de commande consiste en des boutons pour sélectionner les fonctions. Le bouton supérieur sert à sélectionner la puissance, le bouton inférieur sert à définir la minuterie.

### Boutons de puissance / de fonction

Utilisez ce bouton pour sélectionner la puissance de cuisson. C'est la première étape pour commencer la cuisson.

### Minuteur

Permet une appréciation visuelle du temps de cuisson. Pour définir le temps de cuisson, tournez le bouton jusqu'à la durée désirée (maximum 30 minutes).

### Cuisson aux micro-ondes

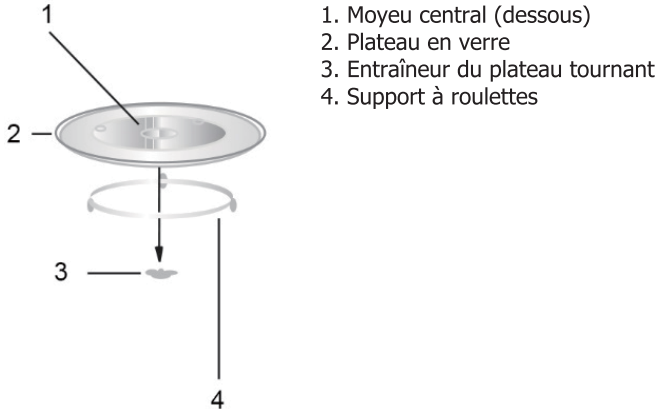
Pour une pure cuisson aux micro-ondes, vous avez le choix entre six niveaux de puissance.

Pour augmenter la puissance, vous devez tourner le bouton dans le sens des aiguilles d'une montre. Vous trouverez ci-dessous une description des niveaux de puissance :

	Puissance	Description
1	100%	MAX
2	85%	Fort
3	66%	Moyen
4	48%	Doux
5	40%	Décongélation
6	17%	Maintien au chaud

Fonction décongélation : des poids indicatifs sont inscrits autour de la minuterie pour vous permettre de régler le temps adéquat, (exemple : 0,1 kg = 2 minutes et 30 secondes).

### **g) Installation du plateau tournant**



- a. Ne placez jamais le plateau en verre à l'envers. La rotation du plateau en verre ne doit jamais être entravée.
- b. Le plateau en verre et le support à roulettes doivent toujours être utilisés pendant la cuisson.
- c. Tous les aliments ou récipients alimentaires sont toujours placés sur le plateau en verre pour leur cuisson.
- d. Si le plateau en verre ou le plateau tournant se fissurent ou se cassent, prenez contact avec votre service après-vente agréé le plus proche.

### **h) Utilisation de votre appareil**

Pour commencer la cuisson :

- 1. Placez les aliments dans le four à micro-ondes et fermez la porte.
- 2. Tournez le bouton de sélection de puissance jusqu'au niveau désiré.
- 3. Tournez le bouton de minuterie pour définir la durée de cuisson désirée.

N.B. Dès que la minuterie est définie, le four à micro-ondes se mettra en marche.

Vous pouvez redéfinir la durée de cuisson lorsqu'elle est inférieure à 2 minutes en tournant le bouton de la minuterie au-delà de 2 minutes puis jusqu'à la durée désirée.

**ATTENTION : VEILLEZ À TOUJOURS REMETTRE LE BOUTON DE MINUTERIE EN POSITION INITIALE '0'** si vous retirez les aliments du four à micro-ondes avant que la minuterie arrive définie arrive à son terme ou si le four à micro-ondes n'est pas en cours d'utilisation. Pour arrêter le micro-ondes avant le terme du processus de cuisson, appuyez sur le bouton d'ouverture de la porte du four à micro-ondes ou ouvrez la porte en tirant sur la poignée.

### 3) ENTRETIEN ET NETTOYAGE DE VOTRE APPAREIL

Il est recommandé de nettoyer le four régulièrement et d'enlever tout dépôt alimentaire à l'intérieur et à l'extérieur de l'appareil. Utilisez une éponge humide et savonneuse. Si l'appareil n'est pas maintenu dans un état de propreté, sa surface pourrait se dégrader et affecter de façon inexorable sa durée de vie et conduire à une situation dangereuse. Si la porte ou le joint de porte sont endommagés, le four ne doit pas être utilisé avant d'avoir été remis en état par une personne compétente.

Ne pas nettoyer l'appareil avec un nettoyeur vapeur.

L'emploi de produits abrasifs, d'alcool ou de diluant est déconseillé ; ils sont susceptibles de détériorer l'appareil.

En cas d'odeur ou de four encrassé, faites bouillir de l'eau additionnée de jus de citron ou de vinaigre dans une tasse pendant 2 minutes et nettoyez les parois avec un peu de liquide vaisselle.

Le plateau peut être retiré pour faciliter le nettoyage. Pour ce faire, prenez-le par les zones d'accès prévues à cet effet. Si vous enlevez l'entraîneur, évitez de faire pénétrer de l'eau dans le trou de l'axe moteur. N'oubliez pas de remettre l'entraîneur, le support à roulettes et le plateau tournant.

### 4) EN CAS D'ANOMALIES DE FONCTIONNEMENT

Si vous avez des doutes sur le bon fonctionnement de votre appareil, ceci ne signifie pas forcément qu'il est en panne. Dans tous les cas, vérifiez les points suivants :

<b>Vous constatez que ...</b>	<b>Que faut-il faire ?</b>
L'appareil ne démarre pas.	Vérifiez le branchement de votre appareil. Vérifiez que la porte de votre four soit bien fermée.
L'appareil est bruyant. Le plateau ne tourne pas correctement.	Nettoyez les roulettes et la zone de roulement sous le plateau tournant. Vérifier si les roulettes sont bien positionnées.
Vous constatez de la buée sur la vitre.	Essuyez l'eau de condensation à l'aide d'un chiffon.
L'aliment n'est pas chauffé en programme micro-ondes.	Vérifiez que les ustensiles conviennent aux fours à micro-ondes et que le niveau de puissance soit bien adapté.
L'appareil produit des étincelles.	Bien nettoyer l'appareil : retirez graisses, particules de cuisson ... Eloignez tout élément métallique des parois du four. Ne jamais utiliser d'éléments métalliques avec la grille.
L'ampoule est grillée.	Faire appel à un professionnel qualifié dépositaire de la marque pour changer l'ampoule.





Attention :

Cet appareil est équipé d'un circuit haute tension. Dans tous les cas, ne jamais intervenir vous-même à l'intérieur de l'appareil.

## 5) RELATIONS CONSOMMATEUR SERVICES ET INTERVENTIONS

### a) Relations consommateurs

Pour en savoir plus sur nos produits ou nous contacter, vous pouvez:

- consulter notre site : [www.brandt.fr](http://www.brandt.fr)
- nous écrire à l'adresse postale suivante :

Service Consommateurs BRANDT  
5 avenue des Béthunes  
CS69526 SAINT OUEN L'AUMONE  
95060 CERGY PONTOISE CEDEX

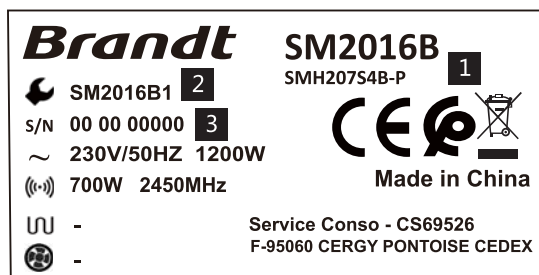
- nous appeler du lundi au vendredi de 8h30 à 18h00 au :

**0 892 02 88 01**

Service 0,50 € / min  
+ prix appel

### b) Interventions

Les éventuelles interventions sur votre appareil doivent être effectuées par un professionnel qualifié dépositaire de la marque. Lors de votre appel, afin de faciliter la prise en charge de votre demande, munissez-vous des références complètes de votre appareil (référence commerciale, référence service, numéro de série). Ces renseignements figurent sur la plaque signalétique.



**1** : Référence commerciale

**2** : Référence service

**3** : Numéro de série

Vous pouvez nous contacter du lundi au samedi de 8h00 à 20h00 au :

**09 69 39 25 25** Service gratuit  
+ prix appel

**Pièces d'origine** : Lors d'une intervention, demandez l'utilisation exclusive de pièces détachées certifiées d'origine.



BRANDT FRANCE – SAS au capital de 100.000.000 euros  
89/91 Boulevard Franklin Roosevelt – 92500 Rueil-Malmaison (France)

Dear Customer,

Thank you for buying a **BRANDT** product and for your confidence in our company.

This product has been designed and manufactured for you considering your lifestyle and your requirements, so that it meets your expectations in the best way possible. We have invested it with our expertise, spirit of innovation and all the enthusiasm which has driven us for more than 60 years.

So that we are always able to satisfy your requirements as well as possible, our customer service is available, ready to listen and answer all your questions or suggestions

You can also visit our website [www.brandt.com](http://www.brandt.com) where you will find our latest innovations as well as additional useful information.

**BRANDT** is happy to support you daily and hopes you will enjoy your purchase to the full.



**Important: Before starting your machine, please read this guide for installation and use carefully in order to familiarise yourself with how it operates quickly.**

# CONTENTS

1) FOR THE USER'S ATTENTION .....	22
a) Safety Instructions.....	22
b) Specifications .....	26
c) Operating principle .....	27
d) Protecting the environment .....	27
2) INSTALLING YOUR APPLIANCE .....	28
a) Before Installation .....	28
b) Installation .....	28
c) Electrical Connection .....	28
d) Utensils.....	29
e) Description of your appliance.....	31
f) The Control Panel .....	32
g) Turntable installation .....	33
h) Using your Machine .....	33
3) CARING FOR AND CLEANING YOUR APPLIANCE.....	34
4) TROUBLESHOOTING.....	34
5) OPERATING PROFICIENCY TESTING .....	35

## 1) FOR THE USER'S ATTENTION



Keep these instructions with your machine. If you sell this machine to another person second-hand, make sure you give the new owner these instructions. Please read these instructions before installing and using your machine. They are written for your safety and that of others.

### a) *Safety Instructions*

#### General information:



#### IMPORTANT SAFETY INSTRUCTIONS PLEASE READ CAREFULLY AND KEEP FOR FUTURE USE

- This machine is exclusively intended for domestic use in private dwellings. It may only be used in a covered, enclosed and heated environment such as a kitchen or any other room meeting the same specifications. Its use in communal or professional premises such as rooms for breaks in offices or workshops, camping or hotel premises, does not represent compliant use as defined by the manufacturer.
- Children must not play with the machine.

#### Installation:

- Install this oven adhering strictly to the installation instructions supplied with these instructions for use. Refer to the chapter, "INSTALLING YOUR MACHINE".
- Your machine is not intended to be put into operation using an external timer or a separate remote control system.
- Your appliance is not intended to be built-in to kitchen furniture.
- Leave at least 30 cm of free space above the oven
- Please do not obstruct any of the vents on your appliance.

- If this machine is covered or in contact with a flammable material including curtains, drapes and similar items, there is a fire risk when it is working.
- Keep the power supply lead away from hot surfaces
- Keep the machine and its lead out of reach of children under the age of 8.

Use:



The appliance and its accessible parts become hot during use.



Liquids and other foods should not be heated in sealed containers because they may explode.

The temperature of accessible surfaces may be high when the appliance is in operation.

- This machine may be used by children aged 8 and over and by people with reduced physical, sensory or mental capacities or without experience or knowledge, if they are properly supervised or if they have been given instructions about using the machine safely and if they have understood the risks being run.
- Children should be kept away if they are not continually supervised.
- Do not place anything on the machine when it is working.
- To avoid damaging your appliance, never operate it while empty or without the plate.
- Only use suitable utensils for use in microwave ovens.
- Metal containers for food and drinks cannot be used for cooking in a microwave. Remove metal closing ties and metal handles from containers/bags before putting them in the oven.

- Always use insulated gloves to remove dishes from the oven. Some dishes absorb the heat from the food and are therefore very hot.
- To avoid damaging your appliance, never operate it while empty or without the plate.
- If quantities are small, place a glass of water beside the food to increase the load.
- Heating drinks using microwaves can cause a sudden or delayed gush of boiling liquid. For this reason precautions must be taken when handling the container.
- In order to prevent burns, the contents of baby bottles and baby food pots should be stirred or shaken and the temperature should be checked before consumption.
- Heating eggs in their shells and whole hard-boiled eggs in a microwave oven is not recommended as they may explode, even when cooking has finished.
- Do not use aluminium cooking foil to cover food. Do not cover part of the oven with aluminium foil.
- When heating food in plastic or paper containers keep an eye on the oven in case something should catch fire.
- If smoke comes out of the appliance stop or disconnect the machine and keep the door closed to put out any possible flames.

### Cleaning:



Failure to maintain the oven in a clean condition could lead to deterioration of the surface, that could adversely affect the life of the appliance and possibly result in a hazardous.



Turn the oven off and remove the power plug from the wall socket before cleaning.



Your machine produces microwaves and contains a high voltage circuit. Do not remove the casing. It is dangerous for any unqualified person to perform maintenance OR repair operations.

- Cleaning and maintenance by the user should not be carried out by children unless they are older than 8 and are supervised.

Cleaning the oven regularly and removing any food deposits is recommended. Your machine must be cleaned regularly. Food deposits must be removed.

- Do not clean the machine with an abrasive sponge or a metal scraper.
- The appliance must not be steam cleaned.
- The door seal and frame must be inspected regularly to ensure they are not damaged. If they are damaged, do not use the machine any more and have it checked by a specialist technician.
- Never pull the lead but disconnect the machine by holding the plug.
- If the mains lead is damaged it must be replaced by the manufacturer, its representative or any other qualified person to avoid any danger.
- When you need to change the bulb in your microwave contact a specialist technician.
- Removing the protective casing of the appliance may result in exposure to microwave energy.



- Removing the protective casing from the machine, even if it is disconnected, may cause electrocution from contact with the high voltage circuit.

**Improper use:**

- The manufacturer denies all responsibility in the event of non-compliant use. Adhere to the general instructions for use and safety instructions listed in this chapter.
- The use of accessories not recommended by the manufacturer of the machine may cause dangerous situations or injuries.
- The microwave oven is intended to heat food and drinks. Only use this appliance for the purposes described in this manual.
- This appliance is not intended for drying foodstuffs or washing, for warming slippers, heating pads, sponges, damp linen and any other similar articles. These uses may cause the risk of burns, catching fire or fire. Nor is it intended for sterilisation.
- Do not use the oven compartment for storage purposes.
- Do not place food such as bread, biscuits, etc. inside the oven.

***b) Specifications***

Model	SM2016B
Rated Voltage	230V ~ 50 Hz
Rated Input Power(Microwave)	1 200 W
Rated Output Power(Microwave)	700 W
Capacity	20L
Turntable Diameter	24.5 cm
External Dimensions (L x W x H)	452 x 332 x 262 mm
Net Weight	10.5 kg

### ***c) Operating principle***

The micro-waves used for cooking are electro-magnetic waves.

They are commonly found in our environment in the form of radio-electric waves, light or infrared rays.

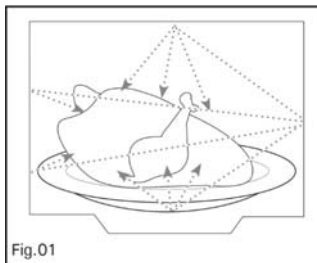
Their frequency is in the 2450 MHz range.

Their behaviour:

- They are reflected by metals.
- They travel through all other materials.
- They are absorbed by water, fat and sugar molecules.

When food is exposed to micro-waves, its molecules begin moving rapidly, which causes heating.

The penetration depth of waves into the food is approximately 2.5 cm; if the food is thicker, the core of the food will be cooked by conduction, as in traditional cooking.



### ***d) Protecting the environment***

It is valuable to note that the micro-waves trigger within the food a simple thermal phenomenon and that they are not harmful to one's health.



At the end of its life this product must not be discarded with household waste. It must be taken to a recycling centre or to your dealer. This makes it possible to avoid consequences resulting from inappropriate disposal that are harmful to health and the environment, and to recycle materials to save energy and significant resources.

A logo appears on the product reminding you not to discard it with household waste. For further information, contact your council offices or the shop where you bought this product.

Your appliance also contains various recyclable materials. Thus it is stamped with this logo to indicate to you that used appliances should be mixed with other waste.

The recycling of appliances organised by your manufacturer will therefore be carried out in the best possible conditions, in compliance with the European directive in force concerning electrical and electronic equipment waste. Contact your Town Hall or your retailer to find out where the points for the collection of used machines nearest to your home are. Thank you for helping to protect the environment.

## 2) INSTALLING YOUR APPLIANCE

### a) Before Installation



Caution:

Check that your machine has not been damaged during transport (door or seals distorted, etc.).

If you note any damage whatsoever before use, do not install the oven if it is damaged and contact your retailer.

Remove the packaging and put the accessories aside.

**Do not remove the light brown Mica coating which is found in the cavity of the oven and which protects the magnetron.**

### b) Installation

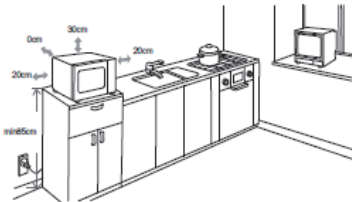
#### 1. This product must not be built in.

Leave at least 30 cm of free space above the oven and 20 cm at the sides (Fig 1).

Do not take the feet off the oven.

Do not obstruct the air vents as you risk early damage to your machine.

Fig. 1



### c) Electrical Connection

- It is essential to use a socket with **an earthing terminal** connected in compliance with the safety standards in force.
- In your electrical installation provide a user-accessible device which must be able to separate the machine from the mains, the contact opening of which is at least 3 mm on all poles.
- If the power cable is damaged it must be replaced by the manufacturer, its after-sales service or any other similarly qualified person to avoid any danger.

Check that:

- the power of the installation is sufficient.
- the mains leads are in good condition.
- the diameter of the wires complies with the installation rules.
- your installation is fitted with 16 ampere heat protection.



If in doubt please consult your electrician.

The electrical connection must be carried out before placing the machine in its final position.

Electrical safety must be ensured by a correct connection. During maintenance operations the machine must be unplugged from the mains and the fuses must be cut off or removed.

The machine must be connected with a standardised power cable with three 1.5 mm<sup>2</sup> conductors (1 live + 1 neutral + 1 earth) which must be connected to the 220-240V 50Hz single phase mains with a standardised electric socket CEI 60083 fitted with two pins and one earth in compliance with the installation rules in force.

The Earth wire (green/yellow) is connected to the machine's terminal and must be connected to the earth of your electrical installation.

The Neutral wire (blue) must be connected to the mains neutral.

The Live wire (red, black, or brown) must be connected to the mains live.

The plug or any other electrical cut-off device must remain immediately accessible to allow an emergency stop.

In your electrical installation also provide an accessible device which must be able to separate the machine from the mains, the contact opening of which is at least 3 mm on all poles.

If the oven has any type of damage, unplug it or disconnect it from the mains.

If the mains lead on your machine is damaged it must be replaced by the manufacturer, its after-sales service or any other similarly qualified person to avoid any danger.

Caution: We cannot be held liable in the event of an accident or incident resulting from non-existent, defective or incorrect earthing.

#### ***d) Utensils***

See the instructions on « Materials you can use in microwave oven or to be avoided in microwave oven.» There may be certain non-metallic utensils that are not safe to use for microwaving. If in doubt, you can test the utensil in question following the procedure below.

##### **Utensil Test:**

1. Fill a microwave-safe container with 1 cup of cold water (250ml) along with the utensil in question.
2. Cook on maximum power for 1 minute.
3. Carefully feel the utensil. If the empty utensil is warm, do not use it for microwave cooking.
4. Do not exceed 1 minute cooking time.

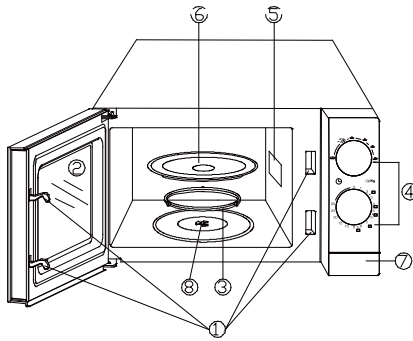
## Materials you can use in microwave oven

Utensils	Remarks
Aluminum foil	Shielding only. Small smooth pieces can be used to cover thin parts of meat or poultry to prevent overcooking. Arcing can occur if foil is too close to oven walls. The foil should be at least 1 inch (2.5cm) away from oven walls.
Browning dish	Follow manufacturer's instructions. The bottom of browning dish must be at least 3/16 inch (5mm) above the turntable. Incorrect usage may cause the turntable to break.
Dinnerware	Microwave-safe only. Follow manufacturer's instructions. Do not use cracked or chipped dishes.
Glass jars	Always remove lid. Use only to heat food until just warm. Most glass jars are not heat resistant and may break.
Glassware	Heat-resistant oven glassware only. Make sure there is no metallic trim. Do not use cracked or chipped dishes.
Oven cooking bags	Follow manufacturer's instructions. Do not close with metal tie. Make slits to allow steam to escape.
Paper plates and cups	Use for short-term cooking/warming only. Do not leave oven unattended while cooking.
Paper towels	Use to cover food for reheating and absorbing fat. Use with supervision for a short-term cooking only.
Parchment paper	Use as a cover to prevent splattering or a wrap for steaming.
Plastic	Microwave-safe only. Follow the manufacturer's instructions. Should be labeled « Microwave Safe ». Some plastic containers soften, as the food inside gets hot. « Boiling bags» and tightly closed plastic bags should be slit, pierced or vented as directed by package.
Plastic wrap	Microwave-safe only. Use to cover food during cooking to retain moisture. Do not allow plastic wrap to touch food.
Wax paper	Use as a cover to prevent splattering and retain moisture.

## Materials to be avoided in microwave oven

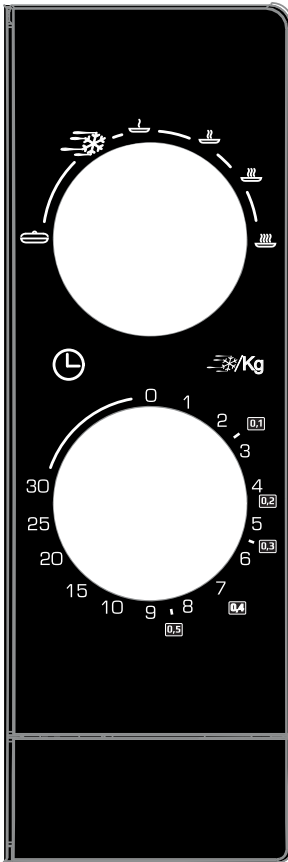
Utensils	Remarks
Aluminum tray	May cause arcing. Transfer food into microwave-safe dish.
Food carton with metal handle	May cause arcing. Transfer food into microwave-safe dish.
Metal or metal-trimmed utensils	Metal shields the food from microwave energy. Metal trim may cause arcing.
Metal twist ties	May cause arcing and could cause a fire in the oven.
Paper bags	May cause a fire in the oven.
Plastic foam	Plastic foam may melt or contaminate the liquid inside when exposed to high temperature.
Wood	Wood will dry out when used in the microwave oven and may split or crack.

e) *Description of your appliance*



1. Door closing safety system	5. Waveguide
2. Microwave oven window	6. Glass revolving tray
3. Turntable on rollers	7. Button for opening the door
4. Control panel	8. Turntable shaft

## f) The Control Panel



The control panel has buttons for selecting the functions. The top button is used to select the power, and the bottom button is used to set the timer.

### Power/function buttons

Use this button to set the cooking power. This is the first step in starting cooking.

### Timer

Allows a visual assessment of the cooking time.

To set the cooking time, turn the button to the desired duration (maximum 30 minutes).

### Microwave cooking

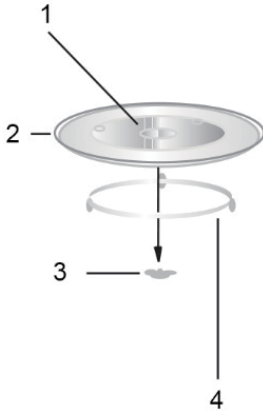
For solely microwave cooking you have the choice of six power levels.

To increase the power you should turn the button clockwise. Below you will find a description of the power levels:

	Power	Description
1	100%	MAX
2	85%	High
3	66%	Medium
4	48%	Low
5	40%	Defrosting
6	17%	Keep Warm

Defrosting function: indicative weights are marked around the timer to enable you to set the right time (e.g. 0.1 kg= 2 minutes 30 seconds).

### ***g) Turntable installation***



1. Hub (underside)
2. Glass tray
3. Turntable shaft
4. Turntable ring assembly

- a. Never place the glass tray upside down. The glass tray should never be restricted.
- b. Both glass tray and turntable ring assembly must always be used during cooking.
- c. All food and containers of food are always placed on the glass tray for cooking.
- d. If glass tray or turntable ring assembly cracks or breaks, contact your nearest authorized service center.

### ***h) Using your Machine***

To start cooking:

1. Place the food in the microwave oven and close the door.
2. Turn the power selection button to the required level.
3. Turn the timer button to set the cooking duration.

N.B. As soon as the timer is set, the microwave will start operating.

You can reset the cooking duration when it is less than 2 minutes by turning the timer button above 2 minutes and then up to the required duration.

**CAUTION:** ALWAYS ENSURE THAT THE TIMER BUTTON IS RETURNED TO THE INITIAL POSITION '0' if you take food out of the microwave before the timer has reached the end of the set time or if the microwave is not being used. To stop the microwave before the end of the cooking process, press on the button for opening the door of the microwave and open the door by pulling the handle.



### 3) CARING FOR AND CLEANING YOUR APPLIANCE

It is recommended that you regularly clean your oven and remove any food build-up on the inside and outside of the appliance. Use a damp, soapy sponge. If the appliance is not cleaned regularly, its surface could become damaged, permanently affecting the appliance's lifespan and possibly causing a safety hazard. If the door or door hinge are damaged, the oven should not be used until it has been repaired by an authorised person.

Do not clean the appliance with a steam cleaner.

The use of abrasive products, alcohol or thinner is not recommended; they may damage the appliance.

In the event of odour or caked-on dirt, boil water with lemon juice and vinegar in a cup for two minutes and clean the insides with a bit of dishwashing liquid.

The table can be removed to facilitate cleaning. To do this, handle it by the access zones provided for this purpose. If you remove the turning gear, do not let water penetrate into the motor axle hole.

Don't forget to return the turning gear, wheel guide and turntable.

### 4) TROUBLESHOOTING

If you have doubts about the proper functioning of your appliance, this does not necessarily mean it is broken. In any event, check the following items:

<b>You observe that...</b>	<b>What should you do?</b>
<b>The appliance does not start.</b>	Check the electrical connection of your appliance. Ensure that your oven's door is fully closed.
<b>The appliance is noisy. The turntable does not rotate properly.</b>	Clean the wheels and the rolling area under the turntable. Ensure that the wheels are properly positioned.
<b>You see steam on the window.</b>	Wipe the condensation away with a cloth.
<b>Food is not heated during a microwave programme.</b>	Ensure that the cookware is suitable for microwave ovens and that the power level is appropriate.
<b>The appliance is creating sparks.</b>	Thoroughly clean the appliance: remove grease, cooking particles, etc. Remove any metal items from the walls of the oven. Never use metal items with the grid.
<b>The bulb doesn't work.</b>	Call a qualified professional from a dealer for the brand to replace the bulb.



**Warning:**

**Be careful, this appliance is equipped with a high tension circuit. Do not make yourself any repairing inside the oven.**

## 5) OPERATING PROFICIENCY TESTING

Operating proficiency testing according to CE/EN/NF EN 60705 standards.

The international Electrotechnical Commission, SC59K, has established a standard relative to comparative performance tests conducted on various microwaves.

We recommend the following for this appliance:

Test	Load	Approx time	Power	Containers/ recommendations
Egg custard (12.3.1.)	1000g 50 g	21 min 13-15 min	500W	pyrex 227 on the turntable pyrex 220 on the turntable
Sponge cake (12.3.2.)	475g	7 min	700W	pyrex 828 on the turntable
Meatloaf (12.3.3.)	900g	14 min	700 W	pyrex 838 On the turntable cover with cling film
Defrosting Meat (13.3.)	500 g	10 min 50 + standing 5 min	speed defrost	on the turntable
Defrosting Raspberries (B.2.1.)	250 g	6-7 min	200 W	on a flat plate on the turntable
Potato gratin (12.3.4.) (Model with grill)	1100 g	35 min	G2	Pyrex dish Ref. 827 on turntable
Chicken (12.3.6.) (Model with grill)	1200 g	45 min	A4 C 2	Dish on turntable

Estimada Clienta, estimado Cliente:

Acaba de comprar un producto **BRANDT** y le agradecemos su confianza.

Hemos diseñado y fabricado este producto pensando en usted, en su modo de vida, en sus necesidades, para que satisfaga lo mejor posible sus expectativas. Hemos recurrido a nuestros conocimientos, nuestro espíritu innovador y toda la pasión que nos mueve desde hace más de 60 años.

En nuestro deseo permanente de satisfacer cada vez mejor sus exigencias, nuestro servicio de atención al consumidor está a su disposición, y contestará todas sus preguntas y sugerencias.

Puede conectarse también a nuestra página web [www.brandt.com](http://www.brandt.com) donde encontrará nuestras últimas innovaciones, así como información adicional útil.

Para **BRANDT** es un honor acompañarle en su vida cotidiana y le deseamos que disfrute plenamente esta compra.



**Importante: Antes de poner en marcha el aparato, lea atentamente este manual de instalación y uso para familiarizarse más rápidamente con su funcionamiento.**

## ÍNDICE

1) A LA ATENCIÓN DEL USUARIO .....	38
a) Instrucciones de seguridad .....	38
b) Datos técnicos .....	43
c) Principio de funcionamiento .....	43
d) Protección del medio ambiente .....	44
2) INSTALACION DE SU APARATO .....	44
a) Antes de instalar .....	44
b) Instalación .....	44
c) Conexión eléctrica .....	45
d) Utensilios .....	46
e) Descripción de su aparato .....	48
f) Presentación del panel de mandos .....	49
g) Instalación del plato giratorio .....	50
h) Utilización de su aparato .....	50
3) CONSERVACIÓN Y LIMPIEZA DE SU APARATO .....	51
4) EN CASO DE ANOMALIAS DE FUNCIONAMIENTO .....	51
5) RECOMENDACIONES PARA MEDIR EL RENDIMIENTO .....	52

## 1) A LA ATENCIÓN DEL USUARIO



Guarde este manual de uso con su aparato. En caso de venta o cesión de este aparato a otra persona, asegúrese de transmitir este manual de uso al nuevo propietario. Le agradecemos que lea estas recomendaciones antes de instalar y utilizar este aparato. Han sido redactadas pensando en su seguridad y en la de los demás.

### a) *Instrucciones de seguridad*

#### Información general:



#### INSTRUCCIONES DE SEGURIDAD IMPORTANTES LEER ATENTAMENTE Y GUARDAR PARA FUTURAS CONSULTAS

- Este aparato está diseñado únicamente para uso doméstico en viviendas particulares. Sólo puede utilizarse en ambientes cubiertos, cerrados y caldeados, como una cocina o cualquier otra habitación con las mismas características. Su utilización en locales comunitarios o profesionales, tales como una sala de descanso de oficinas o talleres, locales de campings, hoteles, etc. no corresponde a los usos definidos por el fabricante.
- Los niños no pueden jugar con el aparato.

#### Instalación:

- Instale este horno cumpliendo estrictamente las instrucciones de instalación que figuran en este manual. Consulte el capítulo 'INSTALACIÓN DE SU APARATO'.
- Su aparato no está diseñado para ponerse en marcha con un temporizador externo ni un sistema de control remoto separado.

- Su aparato no ha sido diseñado para instalarse en el nicho de un mueble.
- Deje al menos 30 cm de espacio libre por encima del horno
- Tenga cuidado de no tapar los respiraderos de ventilación del aparato.
- Si este aparato se cubre o está en contacto con un material inflamable, como cortinas, tapicerías murales y elementos similares, existe un riesgo de incendio durante el funcionamiento.
- Aleje el cable de conexión de cualquier superficie caliente
- Guarde el aparato y su cable fuera del alcance de niños menores de 8 años.

#### Utilización:



Las partes accesibles del aparato pueden calentarse durante su funcionamiento.



Los líquidos y otros alimentos no han de calentarse en recipientes herméticos, ya que podrían explotar.

La temperatura de las superficies accesibles puede ser elevada mientras el aparato esté funcionando.

- Pueden utilizar este aparato los niños que tengan 8 años o más, y personas que tengan sus capacidades físicas, sensoriales o mentales disminuidas, o que no tengan experiencia o los conocimientos adecuados, pero solamente si alguien las vigila, o tras haber recibido la información necesaria referente al uso del aparato en condiciones de seguridad, de forma que sean conscientes de los peligros que supone hacerlo.
- Los niños han de mantenerse alejados si no están supervisados en todo momento.

- No coloque ningún elemento sobre el aparato cuando esté funcionando.
- Para evitar deteriorar su aparato, no lo ponga nunca en funcionamiento vacío ni sin plato.
- Utilice exclusivamente utensilios adecuados para usar con hornos microondas.
- No se admiten recipientes metálicos para alimentos o bebidas para su utilización con el microondas. Retire los dispositivos metálicos de cierre, y las asas metálicas de los recipientes / bolsas, antes de introducirlos en el horno.
- Utilice siempre guantes aislantes para sacar los platos del horno. Algunas bandejas absorben el calor de los alimentos, y se ponen muy calientes.
- Para evitar deteriorar su aparato, no lo ponga nunca en funcionamiento vacío ni sin plato.
- Cuando se trate de cantidades pequeñas, coloque un vaso de agua cerca del alimento para aumentar la carga.
- El calentamiento de bebidas por microondas puede provocar una emanación brusca y diferida de líquido en ebullición, por lo que se han de tomar las precauciones necesarias cuando se manipule el recipiente.
- Para evitar las quemaduras, el contenido de los biberones y los tarritos de alimentos para bebés se tienen que remover o agitar, y se ha de comprobar su temperatura antes de su consumo.
- Se recomienda no calentar los huevos con su cáscara ni los huevos cocidos enteros en un microondas, ya que pueden explotar incluso después de haber terminado su cocción.

- No utilice papel de aluminio de cocina para cubrir los alimentos, no cubra una parte del horno con papel de aluminio.
- Mientras se calientan los alimentos en contenedores de plástico o de cartón, vigile el horno de vez en cuando debido a la posibilidad de inflamación.
- Si sale humo del aparato, apáguelo o desenchúfelo y mantenga la puerta cerrada para ahogar las eventuales llamas.

### Conservación:



La falta de acciones para mantener el buen estado del horno puede conllevar el deterioro de las superficies de la cavidad o de la puerta, y puede alterar irreversiblemente la duración de vida del aparato y provocar situaciones peligrosas.



Apague y desenchufe el aparato antes de limpiarlo.



Su aparato emite microondas y contiene un circuito de alta tensión: no levante su cubierta.

Resulta peligroso para cualquier persona no cualificada realizar operaciones de conservación O reparación.

- La limpieza y la conservación del aparato por parte del usuario no deben ser realizadas por niños, a menos que ya tengan 8 años y estén bajo supervisión de un adulto.

Se recomienda limpiar el horno periódicamente y eliminar cualquier resto de comida. Debe limpiar su aparato con regularidad. Debe retirar cualquier residuo de alimentos.

- No limpie el aparato con una esponja abrasiva ni con una cuchilla metálica.
- No debe limpiarse el aparato con vapor.



- Deben inspeccionarse con regularidad la junta y el marco de la puerta comprobar que no estén deteriorados. Si han sufrido algún daño, deje de utilizar el aparato y hágalo revisar por un técnico especializado.
- No tire nunca del cable. Desenchufe el aparato sujetando el enchufe.
- Si el cable eléctrico estuviera dañado, debe sustituirlo el fabricante, su representante o cualquier otra persona calificada para evitar cualquier peligro.
- Cuando tenga que cambiar la bombilla de su microondas, póngase en contacto con un técnico especializado.
- Quitar la cubierta de protección del aparato puede conllevar una exposición a la energía de microondas.
- Retirar la carcasa que protege el aparato, aunque esté desenchufado, puede provocar electrocución al entrar en contacto con el circuito de alta tensión.

#### Utilización inadecuada:

- El fabricante declina toda responsabilidad en caso de utilizaciones no conformes. Respete las instrucciones generales de uso y de seguridad expuestas en este capítulo.
- Utilizar accesorios no recomendados por el fabricante del aparato puede ser peligroso y causar lesiones.
- El horno microondas está previsto para calentar alimentos y bebidas. Utilice únicamente este aparato para los usos descritos en este manual.
- No ha sido diseñado para secar alimentos, ni calentar cojines, zapatillas, esponjas, ropa húmeda ni otros artículos similares. Estos usos pueden ocasionar riesgos de lesiones, inflamación o incendio. Tampoco es adecuado para la esterilización.

- No utilice el compartimento del horno para guardar cosas.
- No introduzca alimentos como pan, bizcochos secos, etc. dentro del horno.

**b) Datos técnicos**

Modelo	SM2016B
Tensión nominal	230V ~ 50 Hz
Potencia de entrada nominal (microondas)	1 200 W
Potencia de salida nominal (microondas)	700 W
Capacidad	20L
Diámetro del plato giratorio	24.5 cm
Dimensiones exteriores (L x A x H)	452 x 332 x 262 mm
Peso neto	10.5 kg

**c) Principio de funcionamiento**

Las microondas utilizadas para la cocción son ondas electromagnéticas.

Existen normalmente en nuestro entorno, como las ondas radio-eléctricas, la luz o los rayos infrarrojos.

Su frecuencia se sitúa en la banda de los 2450 MHz.

Su comportamiento:

- Se reflejan en los metales
- Atraviesan el resto de los materiales.
- Son absorbidas por las moléculas de agua, grasa y azúcar.

Cuando se expone un alimento a las microondas, se produce una rápida agitación de las moléculas, lo que provoca un calentamiento.

La profundidad de penetración de las ondas en el alimento es de aproximadamente 2,5 cm, si el alimento es más grueso, la cocción del centro se realizará por conducción, como en la cocción tradicional.

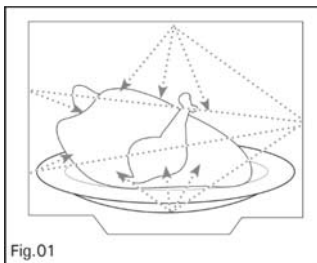


Fig.01

#### **d) Protección del medio ambiente**

Es conveniente saber que las microondas provocan, en el interior del alimento, un simple fenómeno térmico, y que no son nocivas para la salud.



Al final de su vida, este producto no debe desecharse junto a la basura doméstica. Debe llevarlo a un punto limpio o entregárselo a su vendedor. De esta manera evitará las consecuencias nefastas para el medio ambiente y para la salud que produciría deshacerse del mismo de manera inapropiada. Además colaborará en el reciclaje de materiales, con un significativo ahorro energético y de recursos.

Un logotipo colocado en el producto le recuerda que no debe arrojarlo a la basura doméstica. Para más información, póngase en contacto con su ayuntamiento o con la tienda donde adquirió el producto.

Su aparato también contiene numerosos materiales reciclados. Por lo tanto, está marcado con este logotipo para indicarle que los aparatos estropeados no han de mezclarse con otros residuos.

El reciclaje de aparatos organizado por el fabricante se realizará, así pues, en las mejores condiciones, conforme a la directiva europea vigente sobre los residuos de equipos eléctricos y electrónicos. Diríjase a su ayuntamiento o al vendedor para informarse sobre los puntos de recogida de aparatos estropeados más cercanos a su domicilio. Le agradecemos su colaboración en la protección del medio ambiente.

## **2) INSTALACIÓN DE SU APARATO**

### **a) Antes de instalar**



Atención:

Compruebe que su aparato no haya sufrido ninguna avería durante el transporte (puerta o junta deformada, etc.)

Antes de su uso, si observa algún daño, no instale el horno si está estropeado. Póngase en contacto con su distribuidor.

Retire los embalajes y ponga a un lado los accesorios.

**No retire el revestimiento de mica de color marrón claro que se encuentra dentro de la cavidad del horno y que protege el magnetrón.**

### **b) Instalación**

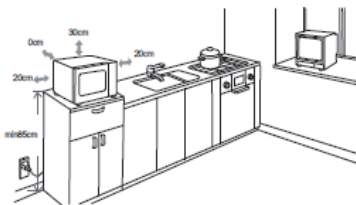
#### **1. Este aparato no debe empotrarse.**

Deje al menos 30 cm de espacio libre por encima del horno y 20 cm a los lados (Fig 1).

No retire las patas de apoyo del horno.

No obstruya las rejillas de ventilación. Podría dañar su aparato prematuramente.

Fig 1



### c) **Conexión eléctrica**

- Utilice imperativamente una toma de corriente que tenga **un terminal de tierra** y que esté conectada según las normas de seguridad vigentes.
- Tenga previsto también en su instalación eléctrica un dispositivo al que pueda acceder el usuario, que pueda cortar el aparato respecto a la red eléctrica con una apertura del contacto que tenga por lo menos 3 mm en todos sus polos.
- Si el cable sufriera algún daño, debe sustituirlo el fabricante, su servicio posventa o persona de cualificación similar para evitar cualquier peligro.

Comprobar que:

- la potencia de la instalación es suficiente.
- las líneas de alimentación están en buen estado.
- el diámetro de los cables cumple las normas de instalación.
- su instalación está equipada con una protección térmica de 16 amperios.



En caso de duda, consulte a su electricista.

La conexión a la electricidad se realiza antes de instalar el aparato en su sitio definitivo.

Se tiene que garantizar la seguridad eléctrica mediante una conexión correcta. Si se realizan operaciones de conservación, se tiene que desenchufar el aparato de la red eléctrica, se tienen que cortar o quitar los fusibles.

El aparato se tiene que enchufar con un cable de alimentación normalizado con tres conductores de 1,5 mm<sup>2</sup> (1 fase + 1 neutro + 1 tierra) que han de estar conectados a la red 220-240 V 50 Hz monofásica mediante una toma de corriente normalizada CEI 60083 equipada con dos conductores macho y una tierra, y conforme a las normas vigentes de instalación.

El cable de tierra (verde amarillo) está conectado al terminal del aparato y debe conectarse a la tierra de su instalación eléctrica.

El hilo neutro (azul) debe conectarse al neutro de la red eléctrica.

El hilo de fase (rojo, negro o marrón) debe conectarse a la fase de la red eléctrica.

La ficha de corriente o cualquier otro dispositivo de corte eléctrico, debe permanecer inmediatamente accesible para permitir el apagado de emergencia.

Prevea también, en su instalación eléctrica, un dispositivo accesible que pueda separar el aparato del sector y cuya apertura de contacto sea al menos de 3 mm a la altura de todos los polos.

Si el horno presenta cualquier anomalía, desenchufe el aparato o corte el dispositivo de conexión al sector.

Si el cable de alimentación de su aparato está dañado, tiene que cambiarlo el fabricante, su servicio post-venta o una persona cualificada para evitar cualquier peligro.

Atención: Declinamos toda responsabilidad en caso de accidente o incidente debido a una toma de tierra inexistente, defectuosa o incorrecta.

#### ***d) Utensilios***

Consulte las instrucciones « Materiales utilizables en su horno microondas y materiales que hay que evitar» . Hay algunos utensilios no metálicos que tampoco se pueden utilizar en el microondas. Si tiene alguna duda, pruebe el utensilio en cuestión como se describe a continuación.

#### **Prueba de un utensilio:**

1. Eche, en un recipiente apto para el microondas, una taza de agua fría (250 ml) y meta dentro el utensilio.
2. Caliéntelo a potencia máxima durante 1 minuto.
3. Toque con cuidado el utensilio. Si el utensilio está muy caliente, no lo utilice para cocinar en el microondas.
4. No supere un tiempo de cocción de 1 minuto.

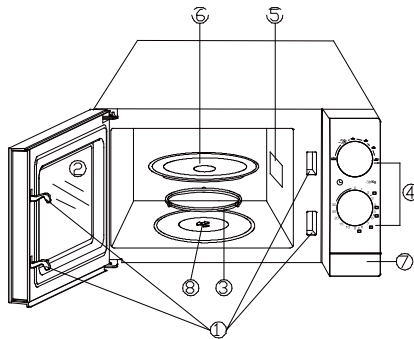
## Materiales utilizables en su horno microondas

<b>Utensilios</b>	<b>Observaciones</b>
Hoja de aluminio	Únicamente para cubrir. También podemos utilizar pequeños trozos de aluminio para cubrir las partes finas de la carne o las aves y evitar que se cuezan demasiado. Puede formarse un arco eléctrico si la hoja está demasiado cerca de las paredes del horno. La hoja debe estar alejada de como mínimo 2,5 cm de las paredes del horno.
Fuente tostadora para microondas	Respete las instrucciones del fabricante. El fondo de la fuente tostadora debe situarse, por lo menos, a 5 cm del plato giratorio. Un uso incorrecto podría provocar la ruptura del plato giratorio.
Vajilla	Sólo compatible con microondas. Respete las instrucciones del fabricante. No utilice platos agrietados ni con brechas.
Botes	Quite siempre la tapa. Utilícelos sólo para calentar ligeramente los alimentos. La mayoría de los botes no son resistentes al calor, y pueden romperse.
Vasos	Sólo vasos especiales aptos para el horno. Compruebe que no tengan metal. No utilice platos agrietados ni con brechas.
Bolsas de cocción en el horno	Respete las instrucciones del fabricante. No cierre la bolsa con un cierre metálico. Haga agujeros para que pueda salir el vapor.
Platos y vasos de cartón	Utilícelos únicamente para una cocción/un recalentamiento muy breve. No se aleje del horno durante la cocción.
Servilletas de papel	Utilícelas para cubrir los alimentos al calentarlos y para absorber las grasas. Utilícelas con vigilancia y únicamente para una cocción muy corta.
Papel sulfurizado	Utilícelo como tapa para evitar las salpicaduras o en papillote para cocer al vapor.
Plástico	Únicamente el plástico apto para el microondas. Respete las instrucciones del fabricante. El plástico ha de llevar la mención « Apto para microondas» . Algunos recipientes de plástico se derriten cuando los alimentos que contienen están calientes. Las « bolsas de cocción» y las bolsas de plástico cerradas herméticamente deben rasgarse, agujerearse o abrirse, como se indica en el envase.
Film plástico	Únicamente el plástico apto para el microondas. Utilícelo para cubrir sus alimentos durante la cocción para conservar la humedad. No permita que el film plástico entre en contacto con los alimentos.
Papel parafinado	Utilícelo como tapa para evitar las salpicaduras y conservar la humedad.

### Materiales que hay que evitar en el horno microondas

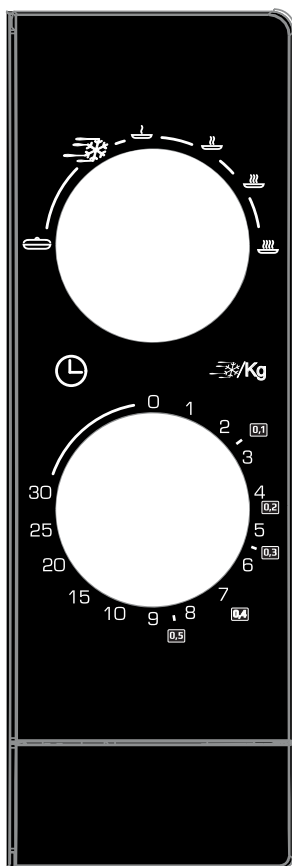
Utensilios	Observaciones
Molde de aluminio	Puede provocar la creación de arcos eléctricos. Ponga los alimentos en una fuente apta para el microondas.
Cartones alimentarios con asa metálica	Puede provocar la creación de arcos eléctricos. Ponga los alimentos en una fuente apta para el microondas.
Utensilios de metal o que tengan metal	El metal impide que la energía de microondas llegue a los alimentos. Las estructuras metálicas pueden provocar la creación de arcos eléctricos.
Cierres metálicos	Pueden provocar la creación de arcos eléctricos y producir un incendio en el horno.
Bolsas de papel	Pueden provocar un incendio en el horno.
Espuma de plástico	La espuma de plástico puede fundirse o contaminar el líquido que hay en el interior cuando se expone a temperaturas elevadas.
Madera	La madera se seca si se mete en el horno microondas, y puede abrirse o agrietarse.

### e) Descripción de su aparato



1. Sistema de seguridad de cierre de puertas	5. Guía de ondas
2. Cristal del horno microondas	6. Bandeja de vidrio giratoria
3. Soporte sobre ruedecillas	7. Botón para abrir la puerta
4. Cuadro de control	8. Arrastrador del plato giratorio

**f) Presentación del panel de mandos**



El cuadro de control tiene botones con los que se seleccionan las funciones. El botón de arriba sirve para seleccionar la potencia. El botón de abajo sirve para seleccionar el tiempo.

**Botones de potencia / de función**

Utilice este botón para seleccionar la potencia de cocción. Es el primer paso para iniciar la cocción.

**Temporizador**

Muestra visualmente la duración de la cocción.

Para establecer el tiempo de cocción, gire el botón hasta la duración que desee (máximo 30 minutos).

**Cocción con el microondas**

Para la cocción en el microondas, puede elegir entre seis niveles de potencia.

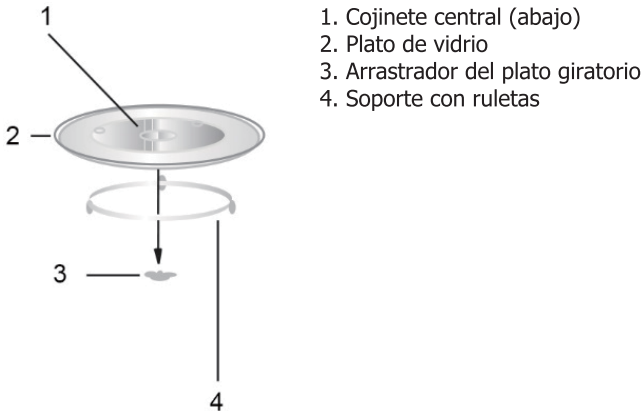
Para aumentar la potencia, gire el botón en el sentido de las agujas del temporizador. A continuación, se describen los niveles de potencia:

	Potencia	Descripción
1	100%	MAX
2	85%	Fuerte
3	66%	Intermedio
4	48%	Suave
5	40%	Descongelación
6	17%	Conservación caliente

Función descongelación: alrededor del temporizador figuran pesos indicativos para que pueda ajustar un tiempo adecuado, (por ejemplo: 0,1 kg = 2 minutos y 30 segundos ).



### ***g) Instalación del plato giratorio***



1. Cojinete central (abajo)
2. Plato de vidrio
3. Arrastrador del plato giratorio
4. Soporte con ruletas

- a. No ponga nunca el plato de cristal al revés. La rotación del plato de cristal siempre ha de ser fluida.
- b. El plato de cristal y el soporte de ruletas siempre se deben utilizar durante la cocción.
- c. Todos los alimentos o recipientes alimentarios se ponen siempre en el plato de cristal para su cocción.
- d. Si el plato de cristal o el plato giratorio se agrietan o se rompen, póngase en contacto con su servicio post-venta autorizado más cercano.

### ***h) Utilización de su aparato***

Para iniciar la cocción:

1. Coloque los alimentos dentro del horno microondas y cierre la puerta.
2. Gire el botón de selección de potencia hasta el nivel que desee.
3. Gire el botón del temporizador para establecer la duración que desea de cocción.

Nota En cuanto elija el tiempo, el horno microondas se pondrá en marcha.

Puede modificar la duración de cocción cuando sea inferior a 2 minutos girando el botón del temporizador hasta 2 minutos, y luego hasta la duración que desee.

**ATENCIÓN:** Cuando saque los alimentos del microondas antes de llegar al término de la cocción, o si no está utilizando el horno microondas, DEVUELVA SIEMPRE EL BOTÓN DEL TEMPORIZADOR A LA POSICIÓN INICIAL '0'. Para detener el microondas antes de finalizar el proceso de cocción, pulse el botón de apertura de la puerta del horno microondas, o abra la puerta, tirando la empuñadura.

### 3) CONSERVACIÓN Y LIMPIEZA DE SU APARATO

Se recomienda limpiar el horno periódicamente y eliminar todo resto de comida que haya en el interior y el exterior del aparato. Utilice una esponja húmeda y con jabón. Si el aparato no se mantiene limpio, su superficie podría degradarse, afectar de forma inexorable su duración de vida y conllevar una situación peligrosa. Si la puerta o la junta de puerta sufren daños, no debe utilizarse el microondas antes de haber sido reparado por una persona competente.

No limpiar el aparato con un limpiador de vapor.

Se desaconseja el uso de productos abrasivos, alcohol o disolvente, que podrían deteriorar el aparato.

En caso de olores, o si el horno está encastrado, hierva agua con zumo de limón o vinagre en una taza durante 2 minutos y limpie las paredes con un poco de lavavajillas líquido.

El plato se puede quitar para facilitar la limpieza. Para hacerlo, cójalo por las zonas de acceso previstas para ello. Si quita el arrastrador, evite que el agua penetre en el agujero del eje motor. No se olvide de volver a poner el arrastrador, el soporte de ruletas y el plato giratorio.

### 4) EN CASO DE ANOMALÍAS DE FUNCIONAMIENTO

Si tiene alguna duda sobre el funcionamiento correcto de su aparato, no significa que esté forzosamente averiado. De todas formas, compruebe los siguientes puntos:

Constata que...	¿Qué hay que hacer?
El aparato no arranca.	Compruebe el enchufe de su aparato. Compruebe que la puerta del horno esté bien cerrada.
El aparato hace demasiado ruido. El plato no da vueltas como es debido.	Limpie las ruletas y la zona de rodamiento bajo el plato giratorio. Compruebe que las ruletas están bien posicionadas.
Constata que hay vapor en el cristal.	Seque el agua de condensación con un trapo.
El alimento no se calienta en programa microondas.	Compruebe que los utensilios son aptos para el horno microondas y que el nivel de potencia está bien adaptado.
El aparato produce chispas.	Limpie bien el aparato: retirar las grasas, las partículas de cocción,... Aleje todos los elementos metálicos de las paredes del horno. No utilice nunca elementos metálicos con la rejilla.
La bombilla está fundida.	Recurrir a un profesional cualificado concesionario de la marca para cambiar la bombilla.



#### Atención:

**Este aparato posee un equipo de alta tensión. En todo caso, no intente nunca acceder usted mismo al interior del aparato.**

## 5) RECOMENDACIONES PARA MEDIR EL RENDIMIENTO

Métodos de medición de la aptitud a la función conformes a las normas CEI/EN/NF EN 60705.

La comisión Electrotécnica internacional SC 59 K, ha establecido una norma relativa a las medidas comparativas de rendimiento realizadas en distintos hornos microondas.

Para este aparato, recomendamos lo siguiente:

Pruebas	Carga	Tiempo aprox.	Potencia	Recipientes / consejos
Crema de huevos (12.3.1.)	1000 g 50 g	21 min 13-15 min	500 W	Plato Pyrex ref. 227 en el plato giratorio Plato Pyrex ref. 220 en el plato giratorio
Pastel de Saboya (12.3.2.)	475 g	7 min	700 W	Plato Pyrex redondo ref. 828 en el plato giratorio
Pastel de carne (12.3.3.)	900 g	14 min	700 W	Plato para tarta Pyrex ref. 838 en el plato giratorio Cubrir con un film alimentario
Descongelación de carne (13.3.)	500 g	10 min 50 + 5 min reposo	speed defrost	En plato giratorio
Descongelación de frambuesas (B.2.1.)	250 g	6-7 min	200 W	Plato llano sobre plato giratorio
Patatas gratinadas (12.3.4.) (Modelo con gratinador)	1100 g	35 min	G2	Plato Pyrex ref. 827 en plato giratorio
Pollo (12.3.6.) (Modelo con gratinador)	1200 g	45 min	A4 C 2	Plato sobre plato giratorio

Geachte Klant,

U heeft een product van **BRANDT** aangeschaft. Wij willen u graag bedanken voor uw vertrouwen.

Wij hebben bij het ontwerpen en tijdens de vervaardiging van dit product aan u gedacht, aan uw levenswijze, uw behoeften, opdat het zo goed mogelijk aan uw verwachten zou voldoen. We hebben tijdens het ontwerpen al onze know-how, zin voor innovatie en alle passie die ons reeds meer dan 60 jaar bezielt aangewend.

Onze klantendienst probeert voortdurend zo goed mogelijk tegemoet te komen aan de eisen die u stelt. Onze mensen staan ten dienste van onze klanten en zijn bereid uw vragen of suggesties te beantwoorden.

Kijk op onze website [www.brandt.com](http://www.brandt.com), daar vindt u al onze laatste innovaties en nuttige en aanvullende informatie.

**BRANDT** is blij u dagelijks bij te staan en hoopt dat u ten volle kan genieten van uw aankoop.



**Belangrijk: Voor installatie en gebruik van uw apparaat deze installatie- en gebruikersgids aandachtig lezen. U zult snel gewend raken aan de werking ervan.**

## INHOUDSOPGAVE

1) TER ATTENTIE VAN DE GEBRUIKER .....	55
a) Veiligheidsvoorschriften .....	55
b) Technische gegevens .....	60
c) Werkingsprincipe .....	60
d) Milieubescherming .....	61
2) INSTALLATIE VAN UW APPARAAT .....	61
a) Voor de installatie .....	61
b) Installatie .....	62
c) Elektrische aansluiting .....	62
d) Keukengerei .....	63
e) Beschrijving van uw apparaat .....	65
f) Voorstelling van het bedieningspaneel .....	66
g) Installatie van het draaiplateau .....	67
h) Gebruik van uw toestel .....	67
3) ONDERHOUD EN SCHOONMAKEN VAN UW APPARAAT .....	68
4) IN GEVAL VAN WERKINGSPROBLEMEN .....	68
5) AANBEVELINGEN VOOR HET METEN VAN HET VERMOGEN .....	69

## 1) TER ATTENTIE VAN DE GEBRUIKER



Deze gebruikshandleiding bij het apparaat bewaren. Mocht u het apparaat verkopen of afstaan aan iemand anders, moet u ervoor zorgen dat de gebruikshandleiding aan de nieuwe eigenaar wordt bezorgd. Wij verzoeken u kennis te nemen van de handleiding voordat u het apparaat gaat installeren en gebruiken. Deze handleiding met de erin staande tips zijn opgesteld voor uw veiligheid en die van anderen.

### a) *Veiligheidsvoorschriften*

#### Algemene informatie:



#### BELANGRIJKE VEILIGHEIDSINSTRUCTIES

#### AANDACHTIG LEZEN EN BIJHOUDEN VOOR LATER GEBRUIK

- Dit apparaat is uitsluitend bestemd voor huishoudelijk gebruik in privéwoningen. Het mag enkel gebruikt worden in een afgedekte, gesloten en verwarmde omgeving zoals een keuken of elke andere ruimte die aan dezelfde specificaties beantwoordt. Het gebruik van dit product in gemeenschappelijke of professionele lokalen zoals koffieruimtes op kantoren of werkplaatsen, campings, hotels enz. beantwoordt niet aan een zorgvuldig gebruik zoals bepaald door de fabrikant.
- Kinderen mogen niet met het apparaat spelen.

#### Installatie:

- Bij installatie van deze oven moeten de in deze handleiding vermelde installatievoorschriften gevolgd worden. Zie hoofdstuk 'INSTALLATIE VAN UW APPARAAT'.

- Uw apparaat mag niet worden bediend door middel van een externe timer of een afzonderlijk aangekocht afstandsbedieningssysteem.
- Uw apparaat is niet bestemd voor installatie in een meubel.
- Laat minstens 30 cm ruimte vrij boven de oven
- Zorg ervoor dat de ventilatiesleuven van uw apparaat niet belemmerd zijn.
- Als dit apparaat afgedekt wordt of in contact komt met brandbaar materiaal met inbegrip van gordijnen, draperieën en gelijkaardige elementen is er brandgevaar terwijl het apparaat in werking is.
- Houd het voedings snoer uit de buurt van warme oppervlakken
- Houd dit apparaat en het snoer ervan buiten het bereik van kinderen jonger dan 8 jaar.

### Gebruik:



De toegankelijke onderdelen van dit apparaat kunnen warm worden tijdens de werking.



Vloeistoffen of andere voedingsmiddelen mogen niet verwarmd worden in hermetisch afgesloten recipiënten, dit kan leiden tot ontploffing.

De toegankelijke oppervlakken kunnen heet worden tijdens het gebruik van het apparaat.

- Dit apparaat mag gebruikt worden door kinderen vanaf 8 jaar en door personen met lichamelijke, motorieke of geestelijke beperkingen of door personen met onvoldoende ervaring/kennis indien ze via een persoon die verantwoordelijk is voor hun veiligheid onder toezicht staan of voorafgaand instructies kregen om het apparaat in alle

veiligheid te gebruiken zodat ze op de hoogte zijn van de mogelijke gevaren.

- Kinderen moeten verwijderd worden als zij niet voortdurend in het oog worden gehouden.
- Plaats geen enkel element op het apparaat wanneer het in werking is.
- Om beschadiging van uw apparaat te voorkomen, mag u het nooit leeg of zonder plateau laten werken.
- Gebruik enkel keukengerei dat geschikt is voor een gebruik in microgolfovens.
- Metalen recipiënten voor eten en drinken zijn niet geschikt voor bereiding in de microgolfoven. Verwijder de metalen sluitstrips en handvaten van de kommetjes / zakken voordat u ze in de oven plaatst.
- Gebruik altijd isolerende handschoenen om de schotels uit de oven te halen. Bepaalde schotels absorberen de warmte van voedingsmiddelen, en zijn dus zeer warm.
- Om beschadiging van uw apparaat te voorkomen, mag u het nooit leeg of zonder plateau laten werken.
- In het geval van kleine hoeveelheden, zet u een glas water naast het voedingsmiddel om de last te verhogen.
- Indien u drank opwarmt in de microgolfoven kan dit leiden tot een plots opspuiten en overlopen van de kokende vloeistof, daarom dient u voorzichtig te zijn bij het hanteren van het recipiënt.
- Om brandwonden te voorkomen, moet u de inhoud van zuigflessen en potjes met babyvoedsel roeren of schudden en dient u de temperatuur ervan te controleren voor verbruik.



- Het wordt aanbevolen om geen eieren met pel en volledige hardgekookte eieren in de een microgolfoven te verwarmen, zelfs na het koken kunnen ze nog ontploffen.
- Gebruik geen aluminiumfolie om voedingsmiddelen af te dekken, dek geen deel van de oven af met aluminiumfolie.
- Bij het verwarmen van voedingsmiddelen in plastic of papieren houders, dient u de oven in het oog te houden om ontvlaming te voorkomen.
- Indien er rook komt uit het apparaat, schakelt u de oven uit, verwijdert u de stekker uit het stopcontact en houdt u de deur gesloten om eventuele vlammen te verstikken.

### Onderhoud:



Een gebrek aan onderhoud van de oven kan leiden tot beschadiging van de oppervlakken van de holte of van de deur en kan de levensduur van het apparaat onherstelbaar wijzigen en leiden tot gevaarlijke situaties.



Schakel het apparaat uit en verwijder de stekker uit het stopcontact voor elk onderhoud.



Uw apparaat genereert microgolven en bevat een hoogspanningscircuit, verwijder de kap niet. Het is gevaarlijk om onbevoegden onderhouds- OF herstellingswerken te laten uitvoeren.

- Het apparaat mag niet worden schoongemaakt of onderhouden door kinderen behalve wanneer ze ouder zijn dan 8 jaar en onder toezicht staan.

Het is raadzaam de oven regelmatig schoon te maken en eventuele voedselresten te verwijderen. Uw apparaat moet regelmatig schoongemaakt worden. Voedselresten moeten verwijderd worden.

- Maak het apparaat niet schoon met een schuurspons of een metalen schraper.

- Het apparaat mag niet met stoom worden schoongemaakt.
- De dichting en de deurkader moeten regelmatig gecontroleerd worden op beschadiging. In geval van beschadiging mag u het apparaat niet langer gebruiken en dient u het te laten nakijken door een gespecialiseerde techniker.
- Trek nooit aan het snoer, maar ontkoppel het apparaat door het stopcontact tegen te houden.
- Indien het voedingsnoer beschadigd is moet u het, om gevaar te voorkomen, laten vervangen door de fabrikant, zijn vertegenwoordiger of elke hiertoe gekwalificeerde persoon.
- Wanneer u de gloeilamp van uw microgolfoven moet veranderen, neemt u contact op met een gespecialiseerde techniker.
- Verwijdering van de beschermingskap van het apparaat kan leiden tot blootstelling aan microgolffenergie.
- Verwijdering van de beschermingskap van het apparaat kan leiden tot elektrocutie of contact met het hoogspanningscircuit, zelfs al werd de stekker uit het stopcontact verwijderd.

#### Onzorgvuldig gebruik:

- De fabrikant maakt zich van elke verantwoordelijkheid in geval van niet- conform gebruik los. Respecteer de algemene gebruiks- en veiligheidsvoorschriften die in dit hoofdstuk vermeld staan.
- Het gebruik van accessoires die niet aanbevolen worden door de fabrikant van het apparaat kan tot gevaarlijke situaties of verwondingen leiden.

- De microgolfoven is bestemd voor het opwarmen van eten en drinken. Gebruik dit apparaat uitsluitend voor de in de gebruiksaanwijzing beschreven doeleinden.
- Dit apparaat is niet bestemd voor het drogen van levensmiddelen of linnen, of de verwarming van warmtekussens, pantoffels, sponzen, vochtig wasgoed en andere gelijkaardige artikelen. Deze toepassingen kunnen leiden tot verwondingen, ontsteking of brand. Het apparaat is evenmin bestemd voor sterilisatie.
- Gebruik het compartiment van de oven niet als opbergruimte.
- Plaats geen voedingsmiddelen zoals brood, droge taarten, enz. in de oven.

**b) Technische gegevens**

Model	SM2016B
Nominale spanning	230V ~ 50 Hz
Nominaal toegevoerd vermogen (microgolven)	1 200 W
Nominaal uitgaand vermogen (microgolven)	700 W
Capaciteit	20L
Diameter van het draaiplateau	24.5 cm
Afmetingen buitenkant (B x l x h)	452 x 332 x 262 mm
Netto gewicht	10.5 kg

**c) Werkingsprincipe**

De microgolven die voor het koken gebruikt worden, zijn elektromagnetische golven.

Ze komen veelvuldig voor in onze omgeving zoals elektrische radiogolven, licht, of zelfs infraroodstralen.

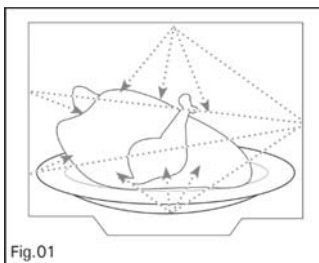
Hun frequentie bevindt zich in de 2450 MHz-band.

Hun gedrag:

- Zij worden geretroflecteerd door metalen.
- Ze gaan door alle andere materialen.
- Ze worden geabsorbeerd door water-, vet-, en suikermoleculen.

Wanneer een voedingsmiddel wordt blootgesteld aan microgolven volgt een snelle agitatie van de moleculen wat leidt tot verwarming.

De penetratiediepte van de golven in het voedingsmiddel bedraagt ongeveer 2,5 cm, als het voedingsmiddel dikker is, zal de kern van het voedingsmiddel verwarmd worden zoals bij een traditionele opwarming.



#### **d) Milieubescherming**

Het is goed te weten dat de microgolven binnen in het voedingsmiddel een eenvoudig warmteverschijnsel veroorzaken en dat zij niet schadelijk zijn voor de gezondheid.



Aan het einde van de levensduur mag dit product niet samen met ander huishoudelijk afval weggegooid worden. Lever het in in een containerpark of bij uw verkoper. Dat maakt het mogelijk om de schadelijke gevolgen voor het milieu en de gezondheid te vermijden en materialen te recyclen waardoor er heel wat energie en middelen kunnen worden bespaard.

Het product bevat een logo dat u eraan herinnert dat u het product niet mag weggooien met het huishoudelijk afval. Voor meer informatie neemt u contact op met uw gemeente of de winkel waar u dit product gekocht heeft.

Uw apparaat bevat eveneens tal van recycleerbare materialen. Het is dus voorzien van dit logo om u aan te duiden dat de gebruikte apparaten niet gemengd moeten worden met ander afval.

De apparaten zullen onder de beste omstandigheden door uw fabrikant gerecycled worden, overeenkomstig de geldende Europese richtlijn betreffende afgedankte elektrische en elektronische apparatuur. Neem contact op met het gemeentehuis of uw verkoper om het dichtstbijzijnde verzamelpunt voor gebruikte apparaten te kennen. Wij bedanken u voor uw bijdrage aan de bescherming van het leefmilieu.

## **2) INSTALLATIE VAN UW APPARAAT**

### **a) Voor de installatie**



Opgelet:

Controleer of uw apparaat geen schade opgelopen heeft tijdens het transport (vervormde deur of dichting, enz...).

Als u voor de ingebruikname schade vaststelt, installeer de oven dan niet en neem contact op met uw verkoper.

Verwijder de verpakking en leg de accessoires opzij.

**Verwijder niet de bekleding in lichtbruine Mica die zich in de holte van de oven bevindt en die de microgolfoven beschermt.**

## ***b) Installatie***

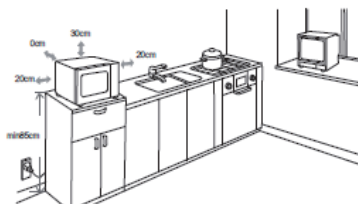
### **1. Dit product mag niet ingebouwd worden.**

Laat minstens 30 cm ruimte vrij boven de oven en 20 cm aan de zijkanten (Fig. 1).

Verwijder de poten van de oven niet.

Belemmer de ventilatieroosters niet, het risico bestaat dat uw apparaat vroegtijdig schade oploopt.

Fig 1



## ***c) Elektrische aansluiting***

- Gebruik verplicht een stopcontact met **aarding** dat aangesloten is overeenkomstig de vigerende veiligheidsnormen.
- Voorzie in uw elektrische installatie een instrument dat toegankelijk is voor de gebruiker waarmee u het apparaat kan loskoppelen van het net en waarvan de opening van het contact minstens 3 mm bedraagt ter hoogte van alle polen.
- Als de voedingskabel beschadigd is, moet deze vervangen worden door de fabrikant, zijn dienst-na-verkoop, of een bekwaam persoon om elk gevaar te voorkomen.

Controleer:

- het installatievermogen voldoende is.
- de voedingskabel in goede staat zijn.
- de diameter van de draden in overeenstemming is met de installatieregels.
- uw installatie is uitgerust met een thermische bescherming van 16 ampère.



In geval van twijfel gelieve uw elektriciën te raadplegen.

De elektrische aansluiting moet gebeuren voor de installatie van het apparaat op de definitieve plaats.

De elektrische veiligheid moet verzekerd worden door een juiste aansluiting. Tijdens het onderhoud moet het apparaat losgekoppeld worden van het elektrisch net en moeten de zekeringen losgekoppeld of verwijderd worden.

Het apparaat moet met een genormaliseerd voedings snoer met drie kabels 1,5 mm<sup>2</sup> (1-fasig + 1 neutraal + 1 aarding) aangesloten worden op het eenfasig netwerk 220-240 V 50 Hz met behulp van een genormaliseerd stopcontact CEI 60083 met twee pennen en een Aarding en overeenkomstig de vigerende installatieregels.

De draad van de Aarding (groen geel) is verbonden met de aansluitklem van het apparaat en moet verbonden worden met de aarding van uw elektrische installatie.

De Neutrale draad (blauw) moet aangesloten worden met de neutrale draad van het elektrische net.

De draad van Fase (rood, zwart of kastanjekleurig) moet aangesloten worden op de elektrische fasedraad.

De stekker of elke andere elektrische stroomonderbreker moet onmiddellijk beschikbaar blijven om een noodstop uit te voeren.

Voorziet eveneens in uw elektrische installatie een instrument waarmee u het apparaat kan loskoppelen van het net en waarvan de opening van het contact minstens 3 mm bedraagt ter hoogte van alle polen.

Indien de oven een anomalie vertoont, ontkoppelt u het apparaat en ontkoppelt u het apparaat.

Als de voedingskabel van uw apparaat beschadigd is, moet deze vervangen worden door de fabrikant, zijn dienst-na-verkoop, of een bekwaam persoon om elk gevaar te voorkomen.

Opgelet: In geval van ongeval of incident ten gevolge van een onbestaande, defecte of foutieve aarding.

#### ***d) Keukengerei***

Raadpleeg de volgende instructies « Materialen die mogen worden gebruikt in uw microgolfoven en materialen die moeten worden vermeden » . Bepaalde niet metalen voorwerpen mogen niet gebruikt worden in de microgolfoven. In geval van twijfel moet u het voorwerp in kwestie testen volgens de onderstaande procedure.

##### **Test met keukengerei:**

1. Vul het recipiënt dat u in de microgolfoven wil plaatsen met een kopje koud water (250 ml) en plaats het keukengerei in kwestie.
2. Laat gedurende 1 minuut op maximaal vermogen verwarmen.
3. Raak het voorwerp voorzichtig aan. Als het keukengerei zeer warm is, mag u het niet gebruiken in de microgolfoven.
4. Laat niet meer dan 1 minuut koken.

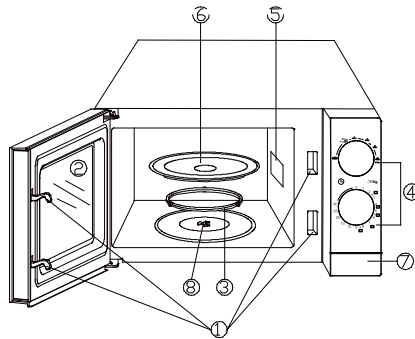
## Materialen die in uw microgolfoven kunnen worden gebruikt

<b>Keukengerei</b>	<b>Opmerkingen</b>
Aluminiumfolie	Uitsluitend om af te dekken. Er kunnen kleine stukken aluminium gebruikt worden om fijne deeltjes vlees of gevogelte af te dekken en oververhitting te voorkomen. Er kan zich een vlamboog vormen als de folie te dicht tegen de wanden van de oven komt. De folie moet minstens 2,5 cm van de wanden van de oven verwijderd worden.
Bruinplateau	Respecteer de instructies van de fabrikant. De bodem van het bruinplateau moet minstens 5 cm hoger liggen dan het draaiplateau. Foutief gebruik zou kunnen leiden tot barsten in het draaiplateau.
Vaatwerk	Uitsluitend microgolfbestendig Respecteer de instructies van de fabrikant. Gebruikt geen gebarsten of bekraste schotels.
Bokalen	Verwijder steeds het deksel. Gebruik deze alleen om de voedingsmiddelen een beetje te verwarmen. De meeste bokalen zijn niet warmtebestendig en kunnen breken.
Glaswerk	Uitsluitend speciale glazen die ovenbestendig zijn. Controleer de aanwezigheid van metaal. Gebruikt geen gebarsten of bekraste schotels.
Ovenbestendige zakken	Respecteer de instructies van de fabrikant. Sluit de zak niet met een metalen bandje. Doorprik de zak om de stoom te kunnen laten ontsnappen.
Papieren borden en bekens	Uitsluitend te gebruiken voor korte bereidingstijden en opwarmen. Blijf in de buurt van de oven tijdens het opwarmen.
Papieren servetten	Gebruik ze uitsluitend om de voedingsmiddelen tijdens het opwarmen af te dekken en voor het absorberen van overtollig vocht. Gebruik ze onder toezicht en enkel voor een zeer korte bereidingstijd.
Vetvrij papier	Enkel te gebruiken als afdekking om spatten te voorkomen of in papillotte om te koken met stoom.
Plastic	Uitsluitend plastic dat microgolven doorlaat. Respecteer de instructies van de fabrikant. Het plastic moet de vermelding bevatten « Microgolfovenbestendig » . Bepaalde recipiënten in plastic smelten als de voedingsmiddelen die ze bevatten warm zijn. De « kookzakjes » en de hermetisch afgesloten plastic zakjes moeten gescheurd, doorprik of geopend worden, zoals aangeduid op de verpakking.
Plastic film	Uitsluitend plastic dat microgolven doorlaat. Gebruik dit om uw voedingsmiddelen af te dekken tijdens het bereidingsproces om de vochtigheid te behouden. Laat de plastic film niet in contact komen met de voedingsmiddelen.
Vetvrij papier	Gebruik dit als afdekking om spatten te voorkomen en de vochtigheid te behouden.

**Materialen die moeten worden vermeden in de microgolfoven**

Keukengerei	Opmerkingen
Plateau in aluminium	Kan leiden tot het ontstaan van vlambogen. Breng uw voedingsmiddelen over in een microgolfovenbestendige schotel.
Voedselkarton met metalen handvat	Kan leiden tot het ontstaan van vlambogen. Breng uw voedingsmiddelen over in een microgolfovenbestendige schotel.
Keukengerei in metaal of dat metaal bevat	Metaal verhindert microgolvenenergie de voedingsmiddelen te bereiken. Het metaal frame kan leiden tot het ontstaan van vlambogen.
Metalen banden	Kunnen leiden tot het ontstaan van vlambogen en brand in de oven.
Papieren zakken	Kunnen brand veroorzaken in de oven.
Kunststof schuimmateriaal	Het kunststof schuim kan smelten of de vloeistof aan de binnenkant besmetten wanneer deze hoge temperaturen ondergaan.
Hout	Het hout droogt als het zich in een microgolfoven bevindt en kan splitsen of scheuren.

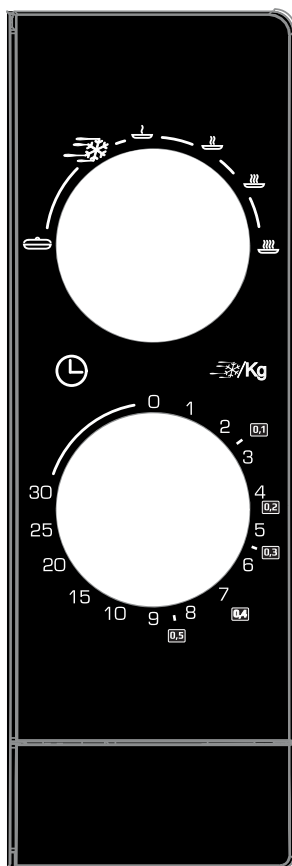
*e) Beschrijving van uw apparaat*



1. Veiligheidssysteem voor het sluiten van de deur	5. Golfgeleider
2. Ruit van de microgolfoven	6. Glazen draaiblad
3. Steun met wieltjes	7. Openingsknop van de deur
4. Bedieningspaneel	8. Rolplateau van het draaiplateau



## f) Voorstelling van het bedieningspaneel



Op het bedieningspaneel zitten knoppen om de functies te selecteren. De bovenste knop dient om het vermogen te selecteren, de onderste om de timer in te stellen.

Knop voor het vermogen / de werking

Gebruik deze knop om de kooksterkte te selecteren. Dit is de eerste stap om de bereiding te starten.

Timer

Om de kooktijd visueel te kunnen opvolgen.

Draai, om de kooktijd te bepalen, de knop tot de gewenste duur (maximaal 30 minuten).

Koken met de microgolven

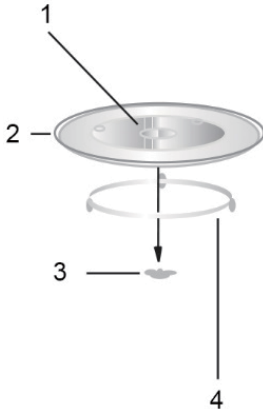
Om puur met de microgolf te koken, kan u kiezen uit zes vermogensniveaus.

Om het vermogen te verhogen, draait u de knop in wijzerzin. Hieronder vindt u een omschrijving van de vermogensniveaus:

	Vermogen	Beschrijving
1	100%	MAX
2	85%	Hoog
3	66%	Gemiddeld
4	48%	Laag
5	40%	Ontdooien
6	17%	Warmhoudfunctie

De ontdooifunctie: indicatieve gewichten zijn aangeduid rond de wekker om de juiste tijd te kunnen afstellen (bijvoorbeeld: 0,1 kg = 2 minuten en 30 seconden).

### ***g) Installatie van het draaiplateau***



1. Centrale naaf (onderaan)
2. Glazen plaat
3. Rolplateau van het draaiplateau
4. Steun met wieltjes

- a. Plaats nooit de glazen plaat omgekeerd. De rotatie van de glazen plaat mag nooit belemmerd worden.
- b. De glazen plaat en de steun met wieltjes moeten steeds gebruikt worden tijdens het bakproces.
- c. Alle voedingsmiddelen of -recipiënten worden altijd geplaatst op de glazen plaat voor hun bakproces.
- d. Als de glazen plaat of het draaiplateau gebarsten of gebroken is, neemt u contact op met uw dichtstbijzijnde dienst-na-verkoop.

### ***h) Gebruik van uw toestel***

Om te beginnen koken:

1. Plaats de etenswaren in de microgolfoven en sluit de deur.
2. Draai de knop voor het vermogen tot het gewenste niveau.
3. Draai aan de timerknop om de gewenste kooktijd te bepalen.

Opmerking Van zodra de timer is ingesteld, start de microgolfoven.

U kan de kooktijd opnieuw wijzigen wanneer ze minder is dan 2 minuten. U draait de timerknop hiervoor eerst tot boven 2 minuten en daarna tot de gewenste kooktijd.

**OPGELET:** LET EROP DAT U DE TIMERKNOP ALTIJD OPNIEUW OP DE BEGINPOSITIE '0' PLAATST indien u de etenswaren uit de microgolfoven haalt vooraleer de timer afloopt en wanneer u de microgolfoven niet gebruikt. Druk op de openingsknop van de microgolfoven om de microgolfoven te stoppen voordat het kookproces is beëindigd of trek aan het handvat om de deur te openen.

### 3) ONDERHOUD EN SCHOONMAKEN VAN UW APPARAAT

Het is aan te raden de oven regelmatig schoon te maken en alle voedingsresten aan de binnen- en buitenkant van het apparaat te verwijderen. Gebruik een vochtige zeepspons. Als het apparaat niet schoon gehouden wordt, kan dit het oppervlak beschadigen en de levensduur onverbiddelijk beperken en leiden tot een gevaarlijke situatie. Als de deur of het verbindingstuk van de deur beschadigd zijn, mag de oven niet meer gebruikt worden voor herstel door een bevoegd persoon.

Maak het apparaat niet schoon met een stoomreiniger.

Het gebruik van schurende producten, alcohol of verdunningsmiddelen is afgeraden; ze kunnen het apparaat beschadigen.

In geval van geur of indien de oven vuil is, laat u gedurende 2 minuten water met citroensap of azijn koken in een kop en reinig de wanden met een beetje vaatwasproduct.

Het plateau kan verwijderd worden om het reinigen te vereenvoudigen. Hiertoe neemt u deze vast langs de hiertoe voorziene openingen. Als u het rolplateau opheft, moet u voorkomen dat er water doordringt in het gat van de motoras. Vergeet niet het rolplateau, de steun met wieltjes en het draaiplateau opnieuw te bevestigen.

### 4) IN GEVAL VAN WERKINGSPROBLEMEN

Als u twijfels heeft over de goede werking van uw apparaat betekent dit niet noodzakelijkerwijs dat het defect is. In alle gevallen, controleert u de volgende punten:

U stelt vast dat...	Wat moet u doen?
Het apparaat start niet.	Controleer de aansluiting van uw apparaat. Ga na of de deur van uw oven goed gesloten is.
Het apparaat is luidruchtig. Het plateau draait niet juist.	Maakt de rolletjes en de zone onder het draaiplateau schoon. Controleer of alle wieltjes goed geplaatst zijn.
U stelt damp op de ruit vast.	Droog het condensatiewater af met behulp van een vod.
Het voedingsmiddel wordt niet verwarmd in het programma microgolven.	Ga na of het keukengerei geschikt is voor microgolfovens en dat het vermogensniveau goed aangepast is.
Het apparaat produceert vonken.	Maak het apparaat goed schoon: verwijder vet, bakdeeltjes... Verwijder elk metalen element van de wanden van de oven. Gebruik nooit metalen onderdelen met de grill.
De gloeilamp is verbrand.	Doe beroep op een professionele dealer van het merk om de gloeilamp te vervangen.



#### **Opgelet:**

**Dit apparaat is uitgerust met een hoogspanningscircuit. In elk geval mag u nooit zelf handelingen verrichten aan de binnenkant van het apparaat.**

## 5) AANBEVELINGEN VOOR HET METEN VAN HET VERMOGEN

Keuringstest volgens de normen CEI/EN/NF EN 60705.

De Internationale Elektrotechnische Commissie, SC.59K, heeft een norm opgezet met betrekking tot vergelijkende prestatiekeuringen uitgevoerd op verschillende microgolfovens.

Wij raden u het volgende aan voor dit apparaat:

Test	Lading	Geschatte tijd	Vermogen	Recipiënten / adviezen
Eiercrème (12.3.1.)	1000 g 50 g	21 min 13-15 min	500 W	schotel Pyrex ref. 227 op het draaiplateau schotel Pyrex ref. 220 Op het draaiplateau
Savoie Gebak (12.3.2.)	475 g	7 min	700 W	ronde schotel pyrex ref. 828 op het draaiplateau
Vleesbrood (12.3.3.)	900 g	14 min	700 W	Cakeschotel Pyrex ref. 838 op het draaiplateau Bedekken met een voedingsmiddelenfolie
Ontdooien van het vlees (13.3.)	500 g	10 min 50 + 5 min rust	speed defrost	op het draaiplateau
Ontdooien van Frambozen (B.2.1.)	250 g	6-7 min	200 W	plat bord op draaiplateau
Aardappelgratin (12.3.4.) (Model met grill)	1100 g	35 min	G2	schotel Pyrex ref. 827 op het draaiplateau
Kip (12.3.6.) (Model met grill)	1200 g	45 min	A4 C 2	schotel op draaiplateau

BRANDT FRANKRIJK - S.A.S. met een kapitaal van 100.000.000 euro  
89/91 Boulevard Franklin Roosevelt - 92854 Rueil-Malmaison (Frankrijk)

## 5) توصيات لقياس حسن أداء الجهاز

أساليب قياس القدرة الوظيفية للجهاز وفقاً للمعايير CEI/EN/NF EN 60705

وضعت اللجنة الكهروتقنية الدولية K 59 SC Electrotechnique Internationale معايير متعلقة بمقاييس للأداء المقارن والتي أجريت على أفران ميكروويف مختلفة. فيما يخص هذا الجهاز، فإننا نوصي بما يلي:

التجارب	الأوزان	مدة الطهي تقريبية	الطاقة	الأواني / نصائح
كريمة البيض (12.3.1.)	1000 غ 50 غ	21 دقيقة 13 – 15 دقيقة	500 واط	طبق بيركس 227 Pyrex réf. فوق القرص الدوّار طبق بيركس 220 Pyrex réf. فوق القرص الدوّار
كعكة أسفنجية (12.3.2.)	475 غ	7 دقائق	700 واط	طبق بيركس دائري 828 Pyrex réf. فوق القرص الدوّار
رغيف اللحم (12.3.3.)	900 غ	14 دقيقة	700 واط	طبق عمل الكبك بيركس Pyrex réf. 838 فوق القرص الدوّار. التغطية بطبقة من البلاستيك الشفاف الخاص بتغليف الأغذية
تذويب الثلج من اللحوم (13.3.)	500 غ	10 دقائق 50 ثانية + 5 دقائق استراحة	تذويب سريع للثلج	فوق القرص الدوّار
تذويب الثلج من فاكهة التوت (B.2.1.)	250 غ	6-7 دقائق	200 واط	صحن مُسطح فوق القرص الدوّار
صينية بطاطس بالجبين (12.3.4) (موديل مُجهز بجزء الشواء)	1100 غ	35 دقيقة	G2	طبق بيركس دائري 827 Pyrex réf. فوق القرص الدوّار
الدجاج (12.3.6) (موديل مُجهز بجزء الشواء)	1200 غ	45 دقيقة	A4 C 2	صحن فوق القرص الدوّار

BRANDT FRANCE – SAS au capital de 100.000.000 euros  
89/91 Boulevard Franklin Roosevelt – 92500 Rueil-Malmaison (France)

### 3) التنظيف والاعتناء بالجهاز

يوصى بتنظيف الفرن دورياً وإزالة جميع بقايا الطعام من داخل وخارج الجهاز. يتم التنظيف باستخدام أسفنجة رطبة وبالماء والصابون. إذا لم يتم الاعتناء بنظافة الجهاز، فقد يؤدي ذلك إلى تدهور سطح الجهاز والتأثير لا محالة على عمره الافتراضي ويصبح في وضعية خطيرة. إذا لحق أي تلف بالبواب أو الفواصل المفصلية الموجودة بالبواب، فلا يتم استخدام الفرن قبل قيام شخص فني مختص بإصلاحه.

لا يتم تنظيف الجهاز باستخدام ماكينة تنظيف تعمل بالبخار.

لا يوصى باستخدام مواد آكلة أو تحتوي على الكحول أو مُذيبات لتنظيف الفرن؛ فمن شأنها أن تُلحق به الضرر.

لإزالة الروائح والأوساخ المترسبة بالجهاز، يتم غلي مقدار فنجان من الماء مضاف إليه البعض من عصير الليمون أو الخل لمدة دقيقتين، ثم يتم تنظيف جوانب الفرن به، مع إضافة القليل من سائل غسيل الصحون.

يُمكن فك وإزالة القرص لتسهيل عملية تنظيفه، حيث يتم الإمساك به من المواضع المُخصصة لذلك. في حالة إزالة أداة التدوير، فيجب تجنب دخول الماء في ثقب محور التدوير. يجب تكرار إعادة أداة التدوير والحامل بعجلات صغيرة والقرص الدوّار في الأماكن المُخصصة لهم.

### 4) في حالة حدوث خلل في التشغيل

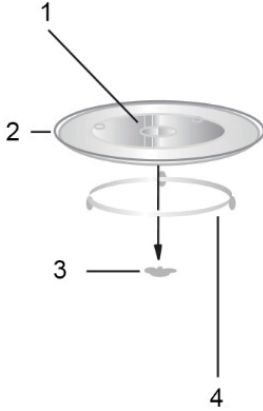
إذا كان لديكم أي شكوك عن حسن تشغيل الجهاز لديكم، فلا يعني ذلك أن الجهاز به عطل. في جميع الأحوال، يتم التحقق من النقاط التالية:

ماداً ينبغي فعله؟	وجدتم أنه...
التأكد من توصيل الجهاز بالتيار الكهربائي بشكل صحيح. التأكد من غلق باب الفرن جيداً.	الجهاز لا يعمل.
يجب تنظيف العجلات الصغيرة ومنطقة الدوران أسفل القرص الدوّار. التأكد من أن العجلات الصغيرة موجودة في موضعها الصحيح. يتم مسح الماء المتكاثف باستخدام منشفة.	الجهاز يُصدر ضجيج عالي. القرص لا يدور بشكل سليم.
التأكد من أن الأواني مسموح باستخدامها في فرن الميكروويف وبأن مستوى الطاقة مناسب.	وجود بخار متراكم على اللوح الزجاجي للبواب.
يجب تنظيف الجهاز جيداً: إزالة الدهون وبقايا الأكل... إبعاد أي عناصر معدنية عن جوانب الفرن. عدم استخدام عناصر معدنية مع الشواية.	لا يتم تسخين الطعام بنمط الميكروويف. انبعاث شرارة كهربائية من الجهاز.
الاتصال بفني مؤهل ومُرخص من وكيل العلامة التجارية لاستبدال المصباح الداخلي للفرن.	احتراق المصباح الداخلي.

تنبيه: هذا الجهاز مزود بدائرة جهد عالي. في جميع الحالات، لا يجب أبداً القيام بأي أعمال بداخل الفرن بمفردهم.



## ز التركيب



1. ثقب مركزي (أسفل)
2. قرص زجاجي
3. أداة تدوير القرص الدوار
4. حامل بعجلات صغيرة

- أ. لا يجب أبداً وضع القرص الزجاجي رأساً على عقب، حيث لا يجب أبداً عرقلة أو إعاقة دوران القرص الزجاجي.
- ب. يجب دائماً استخدام القرص الزجاجي والحامل بعجلات صغيرة أثناء الطهي.
- ج. يتم دائماً وضع الطعام أو أواني الطعام فوق القرص الزجاجي من أجل طهيها.
- د. إذا لحق أي كسر أو شقوق بالقرص الزجاجي أو بالقرص الدوار، يتم الاتصال بأقرب مركز مُعتمد لخدمة ما بعد البيع.

## ح كيفية استخدام الجهاز

لبدء الطهي:

1. ضع الطعام داخل فرن الميكروويف واغلق بابه.
2. أدر الزر لاختيار الطاقة الكهربائية للميكروويف حتى المستوى المرغوب فيه.
3. أدر زر المؤقت لتحديد مدة الطهي.

ملاحظة بمجرد تحديد المؤقت، يبدأ تشغيل فرن الميكروويف.

يمكنك إعادة ضبط مدة الطهي عندما تقل عن دقيقتين بإدارة زر المؤقت ما قبل دقيقتين حتى المدة المرغوب فيها.

تنبيه: يرجى التأكد دائماً من إعادة زر المؤقت إلى وضعه الأولي '0' إذا أخرجت الطعام من فرن الميكروويف قبل أن يفرغ المؤقت من مدته أو ما لم يكن فرن الميكروويف قيد الاستخدام. لإيقاف تشغيل فرن الميكروويف قبل انقضاء مدة عملية الطهي، اضغط على زر فتح باب فرن الميكروويف أو افتح الباب عن طريق شد المقبض.

## ٩) التركيب على سطح العمل

تتكون لوحة التحكم من أزرار للاختيار بين الوظائف. يستخدم الزر العلوي في اختيار الطاقة الكهربائية، ويستخدم الزر السفلي لضبط المؤقت.

أزرار الطاقة الكهربائية / الوظيفة

استخدم هذا الزر لاختيار طاقة الميكروويف للطهي. وهي أول خطوة لبدء الطهي.

مؤقت

تفقد بإلقاء نظرة على مدة الطهي.

لتحديد المدة اللازمة للطهي، أدر الزر حتى المدة التي ترغب في ضبطها (بحد أقصى 30 دقيقة).

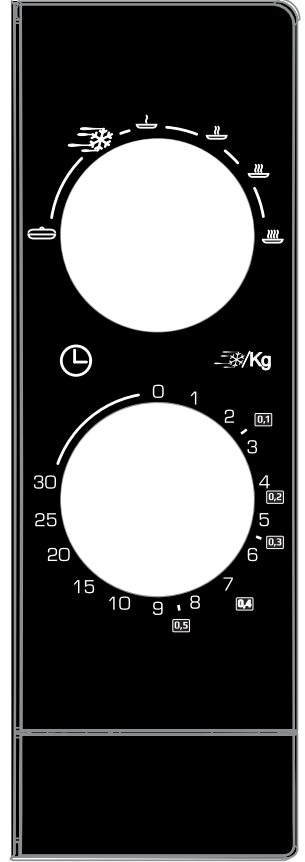
الطهي بنمط الميكروويف

ولتتمام الطهي بالميكروويف، يمكنك أن تختار بين ستة مستويات من طاقة الميكروويف.

لزيادة طاقة الكهربائية للميكروويف، عليك إدارة الزر في اتجاه عقارب الساعة. تجد مرفقاً أدناه وصفاً لمستويات الطاقة الكهربائية للميكروويف:

الوصف	الطاقة الكهربائية	
الحد الأقصى	100%	1
درجة قوية	85%	2
درجة متوسطة	66%	3
درجة هادئة	48%	4
إذابة الطعام المجمد	40%	5
درجة الدفئ	17%	6

خاصية إذابة الطعام المجمد: ثمة أوزان محددة مكتوبة حول زر المؤقت التي تساعدك على ضبط المدة اللازمة حسب كل وزن (على سبيل المثال: 0.1 كيلوجرام = دقيقتان و30 ثانية).

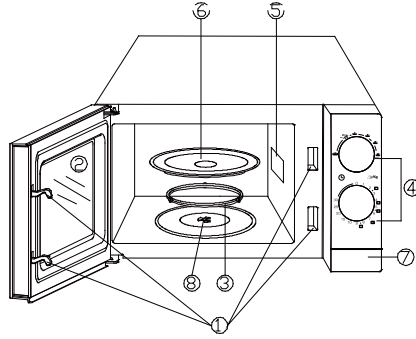




## الأواني والمستلزمات التي يجب تجنب استخدامها في فرن الميكروويف

ملاحظات	الأواني والمستلزمات
قد تتولد شرارة كهربائية. يتم نقل الطعام في طبق مناسب للاستخدام في فرن الميكروويف.	صينية من الألمنيوم
قد تتولد شرارة كهربائية. يتم نقل الطعام في طبق مناسب للاستخدام في فرن الميكروويف.	غلب الكرتون الغذائية المزودة بمقابض معدنية
المادة المعدنية تمنع وصول طاقة الميكروويف إلى الطعام. الهياكل المعدنية قد تولد شرارة كهربائية.	أواني معدنية أو مزودة بمادة معدنية
قد تتولد شرارة كهربائية وتتسبب في اندلاع النار بداخل الفرن.	الأربطة المعدنية
قد تتسبب في اندلاع النار بداخل الفرن.	أكياس ورقية
قد يتووب الإسفنج البلاستيكي أو يُلوث السائل بالداخل عند تعرضه لدرجة حرارة عالية.	الإسفنج البلاستيكي
إن الخشب يجف عند وضعه في فرن ميكروويف و قد يتصدع ويتشقق.	الخشب

## هـ) تقديم لوحة التحكم



5. الدليل الموجي	1. نظام أمن لغلاق الأبواب
6. الصينية الدوارة الزجاجية	2. زجاج فرن الميكروويف
7. زر فتح الباب	3. حامل بعجلات صغيرة
8. أداة تدوير القرص الدوار	4. لوحة التحكم

## الأواني و المستلزمات المسموح باستخدامها في فرن الميكروويف

الأواني و المستلزمات	ملاحظات
ورق الألومنيوم	تُستخدم لتغطية فقط. يُمكن استخدام قُصاصات من الألومنيوم لتغطية القطع الرقيقة من اللحم أو الدواجن لتجنب النضج الزائد. في حالة وجود رقائق الألومنيوم قريبة من جوانب الفرن فقد تتولد شرارة كهربائية. يجب إبعاد رقائق الألومنيوم من جوانب الفرن بمسافة لا تقل عن 2,5 سم.
صحن التحمير	يجب الالتزام بتعليمات المُصنع. يجب رفع قاع صحن التحمير عن القرص الدوّار بما لا يقل عن 5 سم. سوء الاستخدام قد يؤدي إلى كسر القرص الدوّار.
أنية فخارية	فقط إذا كانت متوافقة ومناسبة للاستخدام في الفرن الميكروويف. يجب الالتزام بتعليمات المُصنع. لا تُستخدم أطباق بها شقوق أو كسور.
برطمانات	يجب دائماً إزالة الغطاء. تُستخدم فقط لتدفئة الطعام بشكل بسيط. مُعظم البرطمانات لا تقاوم الحرارة وتتكسر.
أنية زجاجية	أنواع خاصة من الزجاج متوافقة مع الاستخدام في الفرن. التحقق من غياب أي معدن. لا تُستخدم أطباق بها شقوق أو كسور.
أكياس الطبخ بالفرن (الأكياس الحرارية)	يجب الالتزام بتعليمات المُصنع. لا يتم إفعال الكيس بواسطة رابط معدني. يُقَبب الكيس للسماح بإخراج البخار.
أطباق وأكواب ورقية مناشف ورقية	لا تُستخدم إلا للطهي/التسخين لفترة قصيرة جداً. عدم الابتعاد عن الفرن أثناء استخدامها للطهي. تُستخدم لتغطية الطعام عند التسخين وامتصاص الزيوت. تُستخدم أثناء الطهي لفترة قصيرة جداً مع المراقبة.
ورق مضاد للحوم	يُستخدم كغطاء لمنع للتطبخ والتناثر، أو يُستخدم كلفافة ورقية للطهي بالبخار.
مستلزمات بلاستيكية	يتم استعمال المستلزمات المُصنعة من مادة البلاستيك المتوافق استخدامه في فرن ميكروويف. يجب الالتزام بتعليمات المُصنع. يجب أن تكون علامة "قابل للاستخدام في فرن ميكروويف" موجودة بالمنتج. بعض الأوعية البلاستيكية تنوب عندما يصحح الطعام بداخلها ساخناً. بالنسبة لـ"أكياس الطبخ الحرارية" و"الأكياس المغلقة بإحكام فإنه يجب أن يتم عمل شق أو ثقب بتلك الأكياس أو تركها مفتوحة، كما هو موضح على غلافها.
البلاستيك الشفاف خاص بتغليف الأغذية	لا تُستخدم إلا مادة البلاستيك المتوافق استخدامها في فرن الميكروويف. يُستخدم لتغطية الطعام أثناء الطهي للحفاظ على الرطوبة. عدم السماح باحتكاك طبقة البلاستيك الشفاف بالطعام.
ورق مدهون بالبرافين	يُستخدم كغطاء لمنع للتطبخ والتناثر والحفاظ على الرطوبة.

يجب التأكد من أن:

- قدرة التيار الكهربائي للتركيبات الكهربائية كافية.
- وصلات تغذية التيار الكهربائي سليمة.
- قطر الأسلاك متوافق مع قواعد التركيب.
- التركيبات الكهربائية مزودة بحماية حرارية 16 أمبير.



في حالة الشك، يُرجى الاتصال بالفني الكهربائي لديكم.

يتم ربط الوصلات الكهربائية قبل وضع الجهاز في موضعه النهائي.

يجب ضمان الأمن الكهربائي بربط الوصلات الكهربائية بشكل صحيح. عند القيام بأعمال الصيانة، يجب فصل الجهاز عن الشبكة الكهربائية، ويجب أن يتم فصل أو سحب المنصهرات.

يجب أن يتم استخدام سلك كهرباء قياسي مكون من ثلاث موصلات كهرباء 1,5 مم<sup>2</sup> (1 طور + 1 حيادي + 1 أرضي)، وأن يتم ربطهم بالشبكة الكهربائية 220-240 فولت، 50 هرتز، أحادية الطور، عبر مأخذ كهرباء قياسي CEI 60083 مزود بطرفين أرضي و وفقاً لقواعد التركيب المعمول بها.

سلك الأرضي (أخضر وأصفر) مُتصل بالطرف الرئيسي للجهاز ويجب ربطه بالأرضي الخاص بالتركيبات الكهربائية الخاصة بكم.

يجب ربط سلك الحيادي (أزرق) بالطرف الحيادي بالشبكة الكهربائية.

ويجب ربط سلك الطور (أحمر، أسود أو بني) بسلك الطور بالشبكة الكهربائية.

يجب أن يبقى قابس الكهرباء أو أي قاطع آخر سهل المنال للفصل الفوري عند الطوارئ.

الترتيب مسبقاً على وجود وحدة، ضمن التركيبات الكهربائية، سهلة المنال ولديها إمكانية فصل الجهاز عن قطاع التيار الكهربائي، ويكون تلامس الفصل لديها لا يقل عن 3 مم على مستوى جميع الأقطاب.

في حالة ملاحظة أي اختلال بالفرن، يتم فصل الجهاز عن التيار الكهربائي أو فصل وحدة التوصيل بقطاع التيار الكهربائي.

إذا حدث تلف بسلك التيار الكهربائي للجهاز، فيجب استبداله لدى المُصنِّع أو خدمة ما بعد البيع التابعة له أو لدى أي شخص مُرخص له بتقديم تلك الخدمة، وذلك لتفادي حدوث أي مخاطر.

تنبيه: لا تقع علينا أدنى مسؤولية في حالة وقوع حادث أو واقعة نتيجة عدم وجود الأرضي أو وجود عيب به أو وجود نقص به.

## (د) وصف الجهاز

يرجى الاطلاع على التعليمات المذكورة بفقرة "الأواني والمستلزمات المسموح باستخدامها في فرن الميكروويف وما يجب تجنب استخدامه". هناك بعض الأواني غير معدنية لا يُمكن استخدامها في فرن الميكروويف. في حالة عدم التأكد، يتم إتباع الخطوة التالية لاختبار الإناء المراد التأكد من توافق استخدامه.

### اختبار الأواني:

1. يتم ملء الإناء الذي سيوضع في فرن الميكروويف بمقدار فنجان من الماء البارد (250 مل)، و وضع ذلك الإناء في الفرن.
2. يتم التدفئة بأعلى مستوى للطاقة لمدة دقيقة واحدة.
3. يتم لمس الإناء بحذر. إذا كان الإناء ساخناً جداً فلا يُستخدم للطهي في فرن الميكروويف.
4. عدم تجاوز فترة الطهي دقيقة واحدة.

## 2) كيفية تركيب الجهاز

### أ) قبل التوصيل بالكهرباء



تنبيه:

يجب التحقق من أنه لم يلحق أي تلف بالجهاز أثناء عملية النقل (تشوه في شكل الباب أو الفواصل المفصلية، الخ...).

إذا لاحظت وجود أي تلف، لا تركيب الفرن إذا كان يتخلله عيباً، واتصل بالبايع قبل أي استخدام للجهاز.

يتم إزالة جميع مواد التغليف و وضع الملحقات جانباً.

عدم إزالة الكسوة الموجودة بداخل تجويف الفرن، وهي من مادة الميكا **Mica**، لونها بني فاتح وتقوم بحماية المغناطرون (صمام مغناطيسي اليكتروني).

### ب) الربط الكهربائي

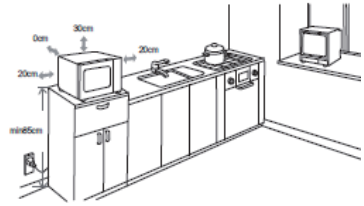
1. لا يجب حشر هذا المنتج في مكان ضيق.

اترك مسافة شاغرة تبلغ على الأقل 30 سنتيمتر أعلى الفرن و20 سنتيمتر من كلا جانبيه (الصورة 1).

عدم إزالة أرجل الفرن.

لا يتم وضع أي شيء يُعيق شبكات التهوية، فقد يؤدي ذلك إلى إتلاف الفرن قبل الأوان.

صورة 1



### ج) الأواني والمستلزمات

- يستلزم استخدام مقبس كهرباء يتضمن طرف أرضي موصل وفقاً لمعايير السلامة المعمول بها.
- الترتيب مُسبقاً على وجود وحدة، ضمن التركيبات الكهربائية، في متناول المُستخدم ولديها إمكانية فصل الجهاز عن قطاع التيار الكهربائي، ويكون تلامس الفصل لديها لا يقل عن 3 مم على مستوى جميع الأقطاب.
- إذا حدث تلف بسلك التيار الكهربائي للجهاز، فيجب استبداله لدى المُصنّع أو خدمة ما بعد البيع التابعة له أو لدى أي شخص مُرخص له بتقديم تلك الخدمة، وذلك لتفادي حدوث أي مخاطر.

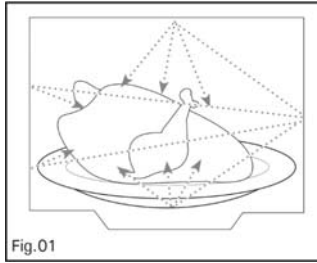
## ج) كيفية عمل فرن الميكروويف

إن الموجات الصغيرة المستخدمة للطهي هي عبارة عن موجات كهرومغناطيسية. تلك الموجات متواجدة ببُسر في بيئتنا مثل الموجات الراديو- كهربائية، الضوء، أو الأشعة تحت الحمراء و يقع ترددها ضمن المدى الترددي 2450 ميغاهرتز.

### خصائصها:

- تنعكس من قبل المعادن
- تتنقذ عبر جميع المواد الأخرى
- يتم امتصاصها من قبل جزيئات الماء والدهون والسكر.

عند تعرّض الطعام للموجات الكهرومغناطيسية الصغيرة، يتبعه تحريض سريع للجزيئات، مما يؤدي إلى التسخين تتخلل الموجات داخل الطعام إلى عمق يبلغ حوالي 2,5 سم. إذا كانت قطعة الطعام سميكة، فسوف يتم تسويتها جيداً حتى الجزء الداخلي للطعام، من خلال عملية التوزيع الحراري مثل الطهي التقليدي.



## د) حماية البيئة

من الجيد و المطمئن أن نعرف بأن الموجات الكهرومغناطيسية الصغيرة لديها تأثير حراري بسيط بداخل الطعام لكنها غير ضارة بالصحة. لا يجب رمي هذا المنتج مع النفايات المنزلية عند انتهاء العمر الافتراضي؛ حيث يجب أخذه إلى إحدى مراكز إعادة التدوير أو إلى بائع الأشياء المستعملة لديكم. فهذا يسمح بتجنب العقاب الضارة على البيئة وعلى الصحة الناتجة عن سوء التخلص من ذلك المنتج؛ وبالتالي إعادة تدوير المواد بغرض توفير الطاقة والموارد المهمة.



توجد على المنتج علامة للتذكير بعدم رمي الجهاز مع بقية النفايات المنزلية. للمزيد من المعلومات، يرجى الاتصال بالبلدية التابعين لها، أو بالمحل الذي تم شراء المنتج منه.

إن الجهاز يحتوي أيضاً على العديد من المواد القابلة للتدوير. لذا وضعت عليه هذه العلامة لتبين لكم أنه لا يجب خلط الأجهزة المستخدمة مع النفايات الأخرى.

تجرى عملية إعادة تدوير للأجهزة لدى المصنع في إطار أفضل الظروف، وفقاً للتوجيهات الأوروبية بشأن نفايات الأجهزة الكهربائية والإلكترونية. يرجى الإتصال بالبلدية التي يتبع لها الحي حيث تقطن أو بالبائع الذي اشترت منه الجهاز، لمعرفة أقرب مراكز لتجميع الأجهزة المستخدمة من منزلك. نشكركم على حسن تعاونكم في حماية البيئة.

- حتى عندما يكون الجهاز غير متصل بالتيار الكهربائي، فإن إزالة الغطاء الواقي للجهاز قد يؤدي إلى الإصابة بصعقة كهربائية جراء الاحتكاك بدائرة الجهد العالي.
- استخدام غير مطابق للجهاز:


- يعفي المُصنِع نفسه من كامل المسؤولية في حالة استخدام الجهاز استخدامًا غير مناسبًا. يجب الالتزام بإرشادات الاستخدام العامة وإرشادات السلامة المذكورة في هذه الفقرة.
- إن استخدام ملحقات مختلفة عن تلك الموصى بها من قبل المُصنِع قد يؤدي إلى الإصابة بالأذى وبجروح.
- إن استخدام فرن الميكروويف محدد لتسخين المنتجات الغذائية والمشروبات. يُستخدم هذا الجهاز للاستخدامات المذكورة في هذا الدليل فقط.
- فهو غير مُخصص لتحميص المنتجات الغذائية أو لتجفيف الملابس المغسولة أو لإعادة تسخين وسائد التدفئة، والنعال، وقطع الأسفنج، والغسيل المبلل، وسائر الأغراض المشابهة. قد ينتج عن تلك الاستخدامات وقوع إصابات أو حدوث إلتهابات أو اشتعال حريق. كما أنه غير مُخصص للتعقيم.
- عدم استخدام تجويف الفرن لغرض التخزين.
- عدم تخزين الطعام مثل الخبز أو البسكويت داخل الفرن.

## (ب) بيانات فنية


SM2016B	الموديل
230V ~ 50Hz	الجهد الاسمي
1200 واط	الجهد الاسمي للمدخل (الميكروويف)
700 واط	الجهد الاسمي للمخرج (الميكروويف)
20 لتر	السعة
24,5 سم	قطر القرص الدوّار
262 × 332 × 452 مم	الأبعاد الخارجية (طول×عرض×ارتفاع)
10,5 كغ	الوزن الصافي

- عند تسخين المواد الغذائية في أواني بلاستيكية أو ورقية، فيجب مراقبة الفرن لاتخاذ الإجراءات اللازمة في حالة حدوث اشتعال.
- في حالة تصاعد دخان من الجهاز، يتم إيقاف أو فصل الفرن عن التيار الكهربائي، وإبقاء باب الفرن مُغلقاً لخمّد أي شعلة محتمل نشوبها بداخل الفرن.

### الاعتناء بالجهاز:

عدم الاعتناء بنظافة الفرن باستمرار قد يؤدي إلى حدوث تلف بأسطح تجويف الفرن و سطح الباب؛ وبالتالي إحداث تغيير لا رجعة فيه بالعمر الافتراضي للجهاز وإحداث مواقف خطيرة. 

يجب إيقاف الجهاز وفصله عن التيار الكهربائي قبل القيام بأعمال الصيانة. 

يولد الجهاز موجات دقيقة ويوجد بداخله دائرة جهد عالي، وبالتالي يجب ألا ترفع الغطاء الواقى. 

من الخطورة أن يقوم أي شخص غير مؤهل بأعمال الصيانة أو الإصلاح للجهاز يجب على الأطفال ألا تنظف الجهاز ولا تقوم بصيانته ما لم تتجاوز أعمارهم 8 سنوات وما لم يوجد إشراف عليهم.

يوصى بتنظيف الفرن دورياً وإخراج كل أوعية الطعام المخزنة بداخله. يجب تنظيف الجهاز دورياً. يجب إزالة جميع بقايا الأطعمة.

لا يتم استخدام إسفنجة كاشطة أو مكشطة معدنية من أجل تنظيف الجهاز.

يجب ألا يُنظف الجهاز بالأبخرة.

يجب تفقد الفواصل المفصلية وإطار الباب دورياً للتأكد من عدم وجود أي تلف بهم. إذا وجد بهم أي تلف، فلا يجب استخدام الجهاز ويتم عرضه على فني مُتخصص لمراجعتة وفحصه.

يجب ألا تشد سلك الكهرباء أبداً لفصل الجهاز عن التيار الكهربائي، بل افصله بنزع قابس الكهرباء.

في حالة تلف سلك الكهرباء، يجب استبداله لدى المُصنّع أو لدى الوكيل أو لدى أي شخص مُرخّص بذلك، لتفادي أي مخاطر.

يتم الاتصال بفني مُتخصص عند الحاجة إلى تغيير المصباح الداخلي لفرن الميكروويف.

إن إزالة الغطاء الواقى للجهاز قد يؤدي إلى التعرض إلى طاقة موجات كهرومغناطيسية صغيرة.



قد تصيح الأجزاء الخارجية للجهاز ساخنة أثناء الاستخدام.



لا يجب تسخين أي سوائل أو أطعمة بداخل أواني وأوعية مُحكمة الغلق حتى لا تنفجر.

قد ترتفع حرارة الأسطح المحيطة أثناء تشغيل الجهاز.

- يُمكن للأطفال استخدام هذا الجهاز ما لم تقل أعمارهم عن 8 سنوات، وكذا يمكن للأشخاص ذوي القدرات البدنية أو الحسية أو الذهنية المحدودة، أو الذين يفتقرون للخبرة أو المعرفة استخدام الجهاز شريطة الإشراف عليهم بعناية وتزويدهم مُسبقاً بالتعليمات اللازمة لكيفية استخدام الجهاز بأمان كامل وأن يكونوا على دراية بالمخاطر المحتمل حدوثها.
- يجب إبعاد الجهاز عن متناول الأطفال، ما لم يكن هناك من يراقبهم.
- عدم وضع أي شيء فوق الفرن أثناء تشغيله.
- لتفادي إتلاف الجهاز، فلا يتم أبداً تشغيله وهو فارغ أو بدون وجود القرص.
- لا تستخدم سوى الأواني والمستلزمات الملائم استخدامها داخل أفران الميكروويف.
- غير مسموح بدخول الأوعية المعدنية للأغذية والمشروبات عند الطهي باستخدام الميكروويف. يجب نزع أربطة الأكياس السلكية المعدنية وكذلك المقابض المعدنية لأواني الطبخ / الأكياس قبل وضعها داخل الفرن.
- يجب دائماً ارتداء قفازات عازلة عند إخراج الأطباق من الفرن. فبعض الأطباق تمتص حرارة الطعام وبالتالي تصبح ساخنة الملمس جداً.
- لتفادي إتلاف الجهاز، فلا يتم أبداً تشغيله وهو فارغ أو بدون وجود القرص.
- في حالة طهي كميات صغيرة، يتم وضع كوب من الماء بجانب الطعام لزيادة الحمولة.
- قد ينتج عن تسخين المشروبات باستخدام الميكروويف فوران مفاجئ عند غليانها، لذا يجب توخي الحذر عند التعامل مع أوعيتها.
- يجب تقليب أو رَج محتوى زجاجات الرضاعة وأوعية طعام الأطفال وتفقد درجة الحرارة قبل تناولها، لتفادي حدوث أي حروق جراء الطعام الساخن.
- يوصى بعدم تسخين البيض بقشره والبيض المسلوق دون تقشيريه داخل فرن الميكروويف فقد ينفجر، حتى بعد الانتهاء من الطهي.
- عدم استخدام رقائق الألومنيوم الخاص بالطهي لتغطية الطعام، ولا يتم تغطية أي جزء من الفرن برقائق الألومنيوم.



يجب الاحتفاظ بدليل التشغيل هذا برفقة جهازكم. في حالة إعادة بيع أو التنازل عن هذا الجهاز لشخص آخر، يرجى التأكد من تسليم دليل التشغيل هذا للمالك الجديد. يرجى الاطلاع والتعرف على هذه النصائح قبل تركيب واستخدام جهازكم. لقد تم صياغة هذا الدليل من أجل سلامتكم وسلامة الآخرين.



أ) إرشادات السلامة

معلومات عامة:

### التعليمات الهامة للسلامة



اقرأ التعليمات بعناية ثم احتفظ بها للرجوع إليها لاحقاً

• هذا الجهاز مُخصص حصرياً للاستخدام المنزلي في مساكن خاصة. لا يتم استخدامه إلا في محيط مُغطى ومُغلق ودافئ، مثل المطبخ أو أي غرفة أخرى تتصف بهذه المواصفات. وإن استخدامه في أماكن مُشتركة أو في مواقع العمل مثل أماكن الاستراحة بالمكاتب أو الورش أو في مواقع التخيم أو في الفنادق،... الخ، لا يتفق مع الاستخدام المُحدد من قبل المُصنع.

• لا يجب على الأطفال اللعب والعبث بالجهاز.

### التركيب:

• يتم الالتزام بتعليمات التركيب الواردة في هذا الدليل عند تركيب هذا الفرن. الإطلاع على فقرة "كيفية تركيب الجهاز".

• هذا الجهاز غير مُصمم لتشغيله بواسطة مؤقت خارجي أو بواسطة نظام تحكم عن بُعد منفصل.

• الجهاز غير مخصص لحشره داخل المطبخ الخشبي.

• اترك مساحة شاغرة على الأقل 30 سنتيمتر أعلى الفرن

• الحرص على عدم سد فتحات التهوية الموجودة بالجهاز.

• إذا كان هذا الجهاز مُغطى أو على احتكاك بمادة قابلة للاشتعال، بما في ذلك الستائر أو السواتر أو عناصر مماثلة، فهناك خطر وقوع حريق أثناء تشغيل الجهاز.

• يجب إبعاد سلك الكهرباء عن أي أسطح ساخنة.

• يجب حفظ الجهاز وسلكه الكهربائي بعيداً عن متناول الأطفال في سن أقل من 8 سنوات.

72	معلومات تهم المستخدم	(1)
72	إرشادات السلامة	(أ)
75	بيانات فنية	(ب)
76	كيفية عمل فرن الميكروويف	(ج)
76	حماية البيئة	(د)
77	كيفية تركيب الجهاز	(2)
77	قبل التوصيل بالكهرباء	(أ)
77	الربط الكهربائي	(ب)
77	الأواني والمستلزمات	(ج)
78	وصف الجهاز	(د)
80	تقديم لوحة التحكم	(هـ)
81	التركيب على سطح العمل	(و)
82	التركيب	(ز)
82	كيفية استخدام الجهاز	(ح)
83	التنظيف والاعتناء بالجهاز	(3)
83	في حالة حدوث خلل في التشغيل	(4)
84	توصيات لقياس حسن أداء الجهاز	(5)

عمليلنا الكريمة، عمللنا الكرلم،

نشكركم على ثقنتكم فم منتجاء براندا وشرائكم إءى منتجاءها.

لقد تم تصملم وتصنلع هذا المُنْج واضعلن فم الاءبار نمط حباكم واحناباكم لعلله لبلل ما نأألعون البه على أكمل وحه. وقمنا بأكربس ما نأأمع به من مهارة وروح الاءكار والشغف الءى بءعنا لأكثر من 60 عاماً إلى أأقق ذلك.

وسعباً منا دائماً إلى ألببلة مأألبابكم المأعلقة بمأناأنا قدر المسأاع، فان أءمة العملاء لءبنا على أأم الاءأعاا للرد على جملع أساؤلائكم والاسأماع إلى اقأراأناكم.

كما بامكانكم الأواصل معناً عبر موقعا [www.brandt.com](http://www.brandt.com)، حبا ستأون أءا ابتكاراأنا ومعلوماأ مفبءة ونكمبللة ألبساً

إن براندا سعيدة بمراققها إباكم فم بومباكم وأأمنى لكم حسن الاءأفاة من مشأرباكم

هام أءاً: برأى قراة اابل الإرشاءا والأشعل المرأق مع الأهاز بعناة قبل اسأءاماه، من أجل أن أأمكنوا من الأعرف على المأنا على كببلة أأشعلله بأكل أبل وسربع.







