



MANUEL DU PROPRIÉTAIRE

RÉFRIGÉRATEUR ET CONGÉLATEUR



Avant de commencer l'installation, lire attentivement ces instructions. Cela simplifiera l'installation et assurera que le produit soit installé correctement et en toute sécurité. Conserver ces instructions à proximité du produit après installation pour référence ultérieure.

FRANÇAIS



MFL70761731
Rev.03_113020

www.lg.com

Copyright © 2020 LG Electronics Inc. Tous droits réservés

TABLE DES MATIÈRES

Ce manuel peut contenir des images ou un contenu différent du modèle que vous avez acheté.

Ce manuel est sujet à révision par le fabricant.

CONSIGNES DE SÉCURITÉ

LISEZ TOUTES LES INSTRUCTIONS AVANT UTILISATION	4
AVERTISSEMENT	4
ATTENTION	10
PRENDRE SOIN DE L'ENVIRONNEMENT	12

INSTALLATION

Avant l'installation.....	13
Retrait de la poignée	14
Retrait de la porte et du tiroir.....	15
Connexion de la ligne d'eau	18
Mise à niveau et alignement de la porte.....	19
Mettre l'alimentation sous tension.....	21
Déplacer l'appareil pour un déménagement	21

UTILISATION

Avant utilisation	22
Caractéristiques du produit.....	24
Panneau de commande	27
Distributeur de glace et d'eau	29
Machine à glaçons automatique.....	30
Bacs à légumes à humidité contrôlée	31
Glide'N'Serve.....	33
Tablette	33
Panier de porte.....	34
Durabase.....	34

FONCTIONS SMART

Application LG ThinQ.....	35
Smart Diagnosis	37

MAINTENANCE

Nettoyage	39
-----------------	----

Filtre à eau	40
Filtre à air	42

DÉPANNAGE

Avant d'appeler le service	44
Informations.....	54

CONSIGNES DE SÉCURITÉ

LISEZ TOUTES LES INSTRUCTIONS AVANT UTILISATION

Les consignes de sécurité suivantes sont destinées à éviter les risques ou dommages imprévus issus d'une utilisation dangereuse ou incorrecte de l'appareil.

Les consignes sont séparées en '**AVERTISSEMENT**' et '**ATTENTION**' comme décrit ci-dessous.

Messages de sécurité



Ce symbole s'affiche pour indiquer des problèmes et des utilisations qui peuvent présenter des risques. Lire attentivement la partie qui comporte ce symbole et suivre les instructions afin d'éviter tout risque.



AVERTISSEMENT

Cela indique que tout manquement à suivre les instructions peut entraîner des blessures graves ou la mort.



ATTENTION

Cela indique que tout manquement à suivre les instructions peut entraîner des blessures légères ou endommager l'appareil.

AVERTISSEMENT

AVERTISSEMENT

Pour réduire le risque d'explosion, d'incendie, de décès, de choc électrique, de blessure ou d'ébouillantage de personnes lors de l'utilisation de cet appareil, suivez les précautions de base, y compris les suivantes :

Sécurité technique

- Cet appareil peut être utilisé par des enfants âgés de 8 ans et plus et par des personnes ayant des capacités physiques, sensorielles ou mentales réduites ou bien manquant d'expérience et de connaissances, s'ils sont surveillés ou ont reçu des instructions relatives à l'utilisation de l'appareil d'une manière sûre et s'ils comprennent les dangers impliqués. Les enfants ne doivent pas jouer avec l'appareil. Le nettoyage et la maintenance par l'utilisateur ne doivent pas être exécutés par des enfants sans surveillance.
- Cet appareil n'est pas destiné à être utilisé par des personnes (y compris des enfants) ayant des capacités physiques, sensorielles ou mentales réduites, ou manquant d'expérience et de connaissances, à moins qu'elles ne soient supervisées ou aient reçu des instructions quant à l'utilisation de l'appareil par une personne responsable de leur sécurité. Les enfants doivent être surveillés pour s'assurer qu'ils ne jouent pas avec l'appareil.
- Les enfants âgés de 3 à 8 ans sont autorisés à charger et à décharger des appareils de réfrigération.
- Cet appareil est destiné à être utilisé uniquement dans des applications de ménage ou similaires, telles que :
 - les cuisines du personnel dans les magasins, bureaux et autres environnements de travail ;
 - les maisons rurales et par les clients d'hôtels, motels et d'autres environnements résidentiels ;
 - les gîtes touristiques ;
 - les applications de restauration et hors détail similaires.
- Cet appareil de réfrigération n'est pas destiné à être utilisé comme appareil encastré.



Ce symbole vous avertit de matériaux inflammables qui peuvent s'enflammer et provoquer un incendie si vous ne prenez pas de précautions.

- Cet appareil contient une petite quantité de réfrigérant isobutane (R600a), mais il est également combustible. Lors du transport et de

l'installation de l'appareil, veillez à ce qu'aucune pièce du circuit frigorifique ne soit endommagée.

- Le réfrigérant et le gaz d'isolation utilisés dans l'appareil nécessitent des procédures d'élimination particulières. Consultez un agent de service ou une personne qualifiée avant de les éliminer.
- Ne pas endommager le circuit frigorifique.
- Si le câble d'alimentation est endommagé ou si les trous de la prise sont lâches, ne pas utiliser le cordon d'alimentation et contacter un centre de service agréé.
- Ne pas placer plusieurs prises de courant portables ou alimentations portables à l'arrière de l'appareil.
- Brancher correctement le cordon d'alimentation dans la prise de courant après avoir enlevé complètement toute humidité et poussière.
- Ne jamais débrancher l'appareil en tirant sur le câble d'alimentation. Toujours saisir fermement la prise électrique et la tirer tout droit pour la sortir de la prise de courant.
- Gardez les ouvertures de ventilation, dans l'enceinte de l'appareil ou dans la structure intégrée, exemptes d'obstruction.
- Ne pas stocker dans cet appareil de substances explosives comme des aérosols avec un propulseur inflammable.
- Ne pas incliner l'appareil pour le tirer ou le pousser lors de son transport.
- Lors du positionnement de l'appareil, assurez-vous que le cordon d'alimentation ne soit pas coincé ou endommagé.
- Ne pas utiliser de dispositifs mécaniques ou d'autres moyens pour accélérer le processus de dégivrage.
- Ne pas utiliser de sèche-cheveux pour sécher l'intérieur de l'appareil ni placer de bougie à l'intérieur pour éliminer les odeurs.
- N'utilisez pas d'appareils électriques à l'intérieur du réfrigérateur.
- Assurez-vous de ne pas vous coincer une partie du corps, comme la main ou un pied en déplaçant l'appareil.
- Déconnecter le cordon d'alimentation avant de nettoyer l'intérieur ou l'extérieur de l'appareil.

- Ne pas pulvériser d'eau ou de substances inflammables (dentifrice, alcool, diluant, liquide inflammable, abrasif, etc.) sur l'intérieur ou l'extérieur de l'appareil pour le nettoyer.
- Ne pas nettoyer l'appareil avec des brosses, chiffons ou éponges avec des surfaces rugueuses ou à base de matériau métallique.
- Le démontage, la réparation ou la modification de l'appareil ne doit être effectuée que par un personnel de service qualifié du centre de service LG Electronics. Si vous déplacez et installez l'appareil dans un endroit différent, veuillez contacter un centre d'information client LG Electronics.

Risque d'incendie et matériaux inflammables

- Si une fuite est détectée, éviter toutes flammes ou sources potentielles d'inflammation et aérer la pièce où se trouve l'appareil pendant plusieurs minutes. Afin d'éviter l'accumulation d'un mélange de gaz-air inflammable si une fuite se produit dans le circuit réfrigérant, la taille de la pièce dans laquelle l'appareil est utilisé doit correspondre à la quantité de réfrigérant utilisée. La pièce doit faire 1 m² par 8 g de réfrigérant R600a à l'intérieur de l'appareil.
- Tout réfrigérant fuyant des tuyaux peut provoquer un incendie ou une explosion.
- La quantité de réfrigérant dans votre appareil est indiquée sur la plaque signalétique à l'intérieur de l'appareil.

Installation

- Cet appareil ne doit être transporté que par deux personnes ou plus tenant l'appareil en toute sécurité.
- Installer l'appareil sur un sol ferme et de niveau.
- Ne pas installer l'appareil dans un endroit humide et poussiéreux. Ne pas installer ou ranger l'appareil dans une zone en plein air, ou toute autre zone soumise à des conditions telles que la lumière du soleil, le vent ou la pluie ou à des températures inférieures à zéro.
- Ne pas placer l'appareil en plein soleil ni l'exposer à la chaleur d'appareils de chauffage tels que poêles ou des radiateurs.

- Veiller à ne pas exposer l'arrière de l'appareil lors de l'installation.
- Installer l'appareil dans un endroit où il est facile de débrancher le cordon d'alimentation de l'appareil.
- Attention à ne pas laisser tomber la porte de l'appareil lors du montage ou du démontage.
- Attention à ne pas pincer, écraser ou endommager le câble d'alimentation pendant le montage ou le démontage de la porte de l'appareil.
- Veiller à ne pas faire pointer la fiche d'alimentation vers le haut ni à laisser l'appareil appuyer sur la fiche électrique.
- Ne pas brancher un adaptateur ou d'autres accessoires à la prise d'alimentation.
- Ne pas modifier ou étendre le cordon d'alimentation.
- S'assurer que la prise de courant soit correctement mise à la terre, et que la broche de terre du cordon d'alimentation ne soit pas endommagée ou retirée de la prise d'alimentation. Pour plus de détails sur la mise à la terre, renseignez-vous auprès d'un centre d'information client LG Electronics.
- Cet appareil est équipé d'un cordon d'alimentation doté d'un conducteur de terre et d'une fiche de terre. La fiche doit être branchée dans une prise appropriée, installée et mise à la terre conformément à tous les codes et règlements locaux.
- Ne jamais mettre en marche un appareil montrant des signes de dommages. En cas de doute, consultez votre revendeur.
- Éliminer tous les matériaux d'emballage (comme les sacs en plastique et le polystyrène) loin des enfants. Les matériaux d'emballage peuvent provoquer une suffocation.
- Ne pas brancher l'appareil à un adaptateur multi-supports ne disposant pas d'un câble d'alimentation (monté). L'omission de se conformer à cette consigne pourrait entraîner un incendie.
- L'appareil doit être connecté à une ligne électrique dédiée qui est sur un fusible séparé.
- N'utilisez pas une multiprise qui n'est pas correctement mise à la terre (portable). Si vous utilisez une multiprise (portable)

correctement mise à la terre, utilisez la multiprise avec la capacité du cordon d'alimentation actuelle ou supérieure et utilisez uniquement la multiprise pour l'appareil.

Utilisation

- Ne pas utiliser l'appareil à des fins (stockage de matériel médical ou expérimental ou expédition) autres qu'un usage domestique de stockage d'aliments.
- Si de l'eau pénètre dans les pièces électriques de l'appareil, débrancher la fiche d'alimentation et contacter un centre d'information client LG Electronics.
- Débrancher la prise d'alimentation en cas d'orage violent ou d'éclairs, ou lorsque l'appareil n'est pas utilisé pendant une longue période.
- Ne pas toucher la fiche d'alimentation ou les commandes de l'appareil avec des mains mouillées.
- Ne pas plier excessivement le câble d'alimentation ou placer un objet lourd sur celui-ci.
- Débrancher immédiatement la fiche d'alimentation et contacter un centre d'information client LG Electronics si vous détectez tout bruit anormal, odeur ou fumée sortant de l'appareil.
- Ne pas mettre les mains ou des objets métalliques dans la zone émettant l'air froid, le carter ou la grille de dégagement de la chaleur à l'arrière.
- Ne pas appliquer de force excessive ou frapper le carter arrière de l'appareil.
- Attention aux enfants qui se trouvent à proximité lorsque vous ouvrez ou fermez la porte de l'appareil. La porte peut heurter l'enfant et causer des blessures. Ne pas laisser les personnes se balancer sur les portes, car cela peut provoquer la chute de l'appareil et causer des blessures graves.
- Éviter qu'un enfant se retrouve piégé à l'intérieur de l'appareil. Un enfant coincé à l'intérieur de l'appareil peut souffrir de suffocation.
- Ne pas mettre d'animaux vivants dans l'appareil, comme des animaux domestiques.

- Ne pas placer d'objets lourds ou fragiles, de récipients remplis de liquide, de combustibles, d'objets inflammables (comme des bougies, lampes, etc.), ou de dispositifs de chauffage (tels que des poêles, radiateurs, etc.) sur l'appareil.
- Ne pas placer un autre appareil électronique (tels qu'un chauffage et un téléphone mobile) à l'intérieur de l'appareil.
- En cas de fuite de gaz (isobutane, propane, gaz naturel, etc.), ne pas toucher l'appareil ni la fiche d'alimentation et ventiler immédiatement la zone. Cet appareil utilise un gaz réfrigérant (isobutane R600a). Bien qu'il n'utilise qu'une petite quantité de ce gaz, cela demeure un gaz inflammable. Toute fuite de gaz pendant le transport, l'installation ou l'utilisation de l'appareil peut provoquer un incendie, une explosion ou des blessures en cas d'étincelles.
- Ne pas utiliser ou stocker de substances inflammables ou combustibles (éther, benzène, alcool, produits chimiques, GPL, pulvérisateur combustible, insecticide, désodorisant, cosmétique, etc.) à proximité de l'appareil.

Élimination

- Avant de jeter l'appareil, retirer le joint de la porte tout en laissant les tablettes et les paniers en place et garder les enfants éloignés de l'appareil.

ATTENTION

ATTENTION

Pour réduire le risque de blessures légères à une personne, dysfonctionnement ou dommages au produit ou à la propriété lors de l'utilisation de cet appareil, suivre les précautions de base, notamment les suivantes :

Utilisation

- Ne pas toucher d'aliments surgelés ou de pièces métalliques dans le compartiment congélateur avec des mains mouillées ou humides. Cela peut causer des gelures.
- Ne pas placer de récipients, de bouteilles ou de boîtes en verre (en particulier celles contenant des boissons gazeuses) dans le compartiment congélateur, les étagères ou le bac à glaçons qui seront exposés à des températures au-delà du point de congélation.
- Le verre trempé sur le devant de la porte de l'appareil ou sur les étagères peut être endommagé par un choc. S'il est cassé, ne le touchez pas avec les mains.
- Ne pas s'accrocher aux portes de l'appareil, dans l'espace de stockage, sur une tablette ni monter dessus.
- Ne pas stocker une quantité excessive de bouteilles d'eau ou de récipients pour des plats d'accompagnement sur les paniers de la porte.
- Ne pas ouvrir ou fermer la porte de l'appareil avec une force excessive.
- Si la charnière de la porte de l'appareil est endommagée ou fonctionne mal, cesser l'utilisation et contacter un centre de service LG Electronics.
- Empêcher les animaux de grignoter le câble d'alimentation ou le tuyau d'eau.
- Ne jamais manger d'aliments congelés immédiatement après les avoir sortis du congélateur.
- Assurez-vous de ne pas coincer une main ou un pied lors de l'ouverture ou de la fermeture de la porte de l'appareil ou de la porte dans la porte.

Maintenance

- Ne pas nettoyer les tablettes en verre ou les couvrir d'eau chaude quand elles sont froides. Elles peuvent exploser si elles sont exposées à des changements brusques de température.
- N'insérez pas les étagères à l'envers. Les étagères peuvent tomber.

- Pour enlever le givre de l'appareil, contacter un centre d'information client LG Electronics.
- Jeter la glace contenue dans le bac à glaçons du congélateur en cas de panne électrique prolongée.

PRENDRE SOIN DE L'ENVIRONNEMENT

Recyclage de votre ancien appareil



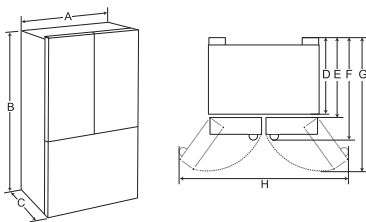
- Ce symbole de poubelle barrée d'une croix indique que votre équipement électrique et électronique (EEE) ne doit pas être jeté avec les ordures ménagères. Il doit faire l'objet d'un tri et d'une collecte sélective séparée.
- Les équipements électriques que vous jetez peuvent contenir des substances dangereuses. Il est donc important de les jeter de façon appropriée afin d'éviter des impacts négatifs sur l'environnement et la santé humaine. L'équipement que vous jetez peut également contenir des pièces réutilisables pour la réparation d'autres produits ainsi que des matériaux précieux pouvant être recyclés pour préserver les ressources de la planète.
- Vous pouvez rapporter votre appareil au commerçant qui vous l'a vendu ou contacter votre collectivité locale pour connaître les points de collecte de votre EEE. Vous trouverez également des informations à jour concernant votre pays en allant sur www.quefairedemesdechets.fr

INSTALLATION

Avant l'installation

Dimensions et espaces

Une distance trop faible avec les éléments adjacents peut entraîner une dégradation de la capacité de congélation et des coûts d'électricité élevés. Laisser plus de 50 mm d'espaces entre l'arrière de l'appareil et le mur lors de l'installation de l'appareil.



-	Taille (mm)
A	908 mm
B	1 772 mm
C	792 mm
D	631 mm
E	644 mm
F	792 mm
G	1 103 mm
H	1 590 mm

Température ambiante

- L'appareil est conçu pour fonctionner dans une gamme limitée de températures ambiantes, en fonction de la zone climatique.
- Les températures internes peuvent être affectées par l'emplacement de l'appareil, la température ambiante, la fréquence de l'ouverture de la porte, etc.
- La classe climatique se trouve sur l'étiquette de classement.

Classe climatique	Plage de température ambiante °C
SN (Tempérée étendue)	+10 - +32
N (Tempérée)	+16 - +32
ST (Subtropicale)	+16 - +38 / +18 - +38**
T (Tropicale)	+10 - +43* / +16 - +43 / +18 - +43**

* Australie, Inde, Kenya

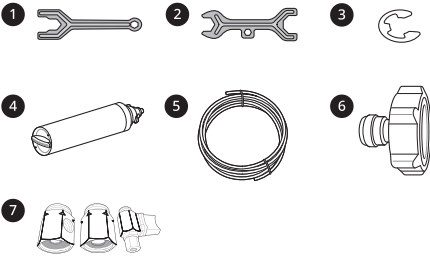
** Argentine

REMARQUE

- Les dispositifs classés de SN à T sont destinés à être utilisés à une température ambiante entre 10°C et 43°C.

Accessoires

*1 Cette fonctionnalité n'est disponible que sur certains modèles.



- 1 Clé A*1
- 2 Clé B*1
- 3 Clip-C (Bague de blocage)*1
- 4 Filtre à eau
- 5 Tuyau d'eau*1
- 6 Connecteur de tuyau*1
- 7 Raccord de tuyau et soupape*1

Retrait de la poignée

Lorsque vous déplacez l'appareil à travers une ouverture étroite, il est préférable de retirer les portes.

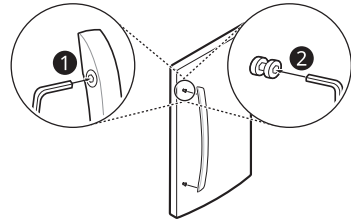
L'aspect des poignées peut différer de ce qui est illustré.

⚠ ATTENTION

- Lors du retrait ou du remontage de la poignée de l'appareil, saisissez-la fermement pour éviter de la faire tomber.
- Assurez-vous qu'il n'y a pas d'espace entre la porte et la poignée après avoir assemblé la poignée.

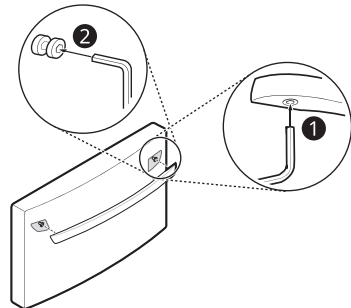
Retrait de la poignée du réfrigérateur

- 1 Desserrez les vis de réglage ① avec une clé Allen de 2,38 mm (3/32 po) et retirez la poignée.
- 2 Desserrez les attaches de montage ② qui se connectent à la porte et à la poignée du réfrigérateur à l'aide d'une clé Allen de 6,35 mm (1/4 po) et retirez les attaches de montage.



Retrait de la poignée du tiroir du congélateur

- 1 Desserrez les vis de réglage ① situées sur le côté inférieur de la poignée avec une clé Allen de 3,18 mm (1/8 in.) et retirez la poignée.
- 2 Desserrez les fixations de montage ② avec une clé Allen de 6,35 mm (1/4 in.) et retirez les fixations de montage.



Remontage du réfrigérateur et de la porte et de la poignée du tiroir

Remonter la poignée dans l'ordre inverse du retrait après avoir passé l'appareil à travers la porte d'accès.

Retrait de la porte et du tiroir

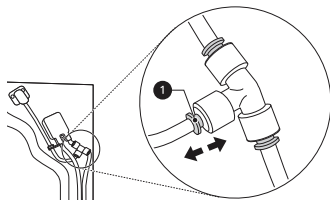
Si votre porte d'entrée est trop étroite pour laisser passer l'appareil, retirer les portes de l'appareil et passer l'appareil de côté.

⚠ AVERTISSEMENT

- Déconnecter le cordon d'alimentation, le fusible ou le disjoncteur avant d'installer ou de démonter les portes ou bien de nettoyer l'appareil. Le non-respect de ces instructions peut entraîner la mort, un incendie ou un choc électrique.

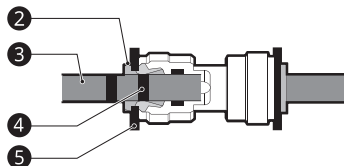
Retrait de la porte de gauche du réfrigérateur

- 1 L'alimentation en eau est raccordée à la partie supérieure droite de la surface arrière de l'appareil. Retirer le clip dans la zone des articulations. Tenir le raccordement d'alimentation en eau et pousser doucement la bague de serrage 1 pour détacher la conduite d'alimentation en eau comme indiqué.



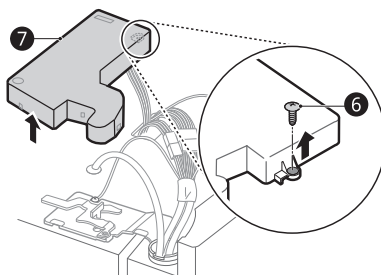
REMARQUE

- Démontage / Montage des conduites d'eau

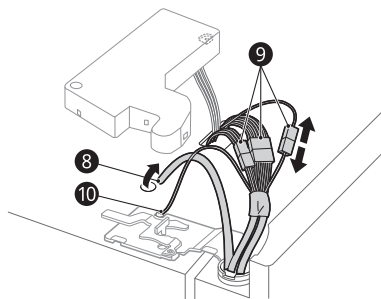


- 2 Douille de serrage 3 Tuyau 4 Insérer la conduite 5 Clip

- 2 Retirez les vis 6 du cache de la charnière en haut de l'appareil. Soulevez le crochet (non visible), situé en bas à l'avant du cache 7 avec un tournevis à tête plate.



- 3 Retirez le cache et sortez le tube 8. Débranchez tous les faisceaux de câbles 9. Dévissez le fil de masse 10.



REMARQUE

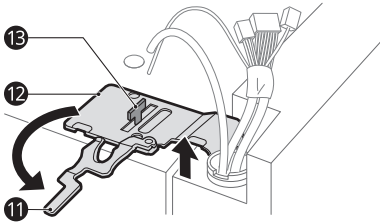
- Le nombre de faisceaux de câbles peut varier selon le modèle.

16 INSTALLATION

- 4 Tourner le levier de charnière ① dans le sens inverse des aiguilles d'une montre. Soulever la charnière supérieure ⑫ du verrou du levier de charnière ⑬.

⚠ ATTENTION

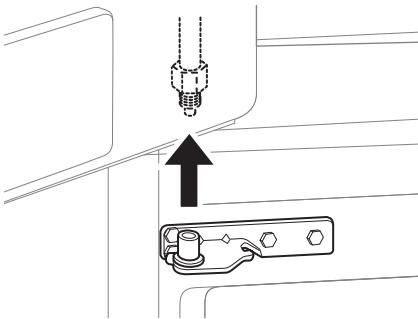
- En soulevant la charnière libérée du loquet, faire attention à ce que la porte ne tombe pas vers l'avant.



- 5 Soulevez la porte à partir de l'axe de la charnière centrale et retirez la porte.

⚠ ATTENTION

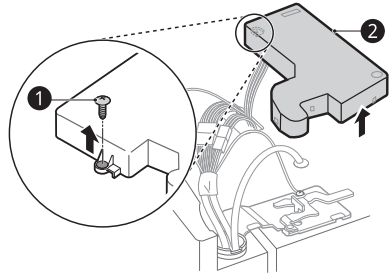
- Placer la porte, l'intérieur orienté vers le haut, sur une surface ne provoquant pas de rayures.



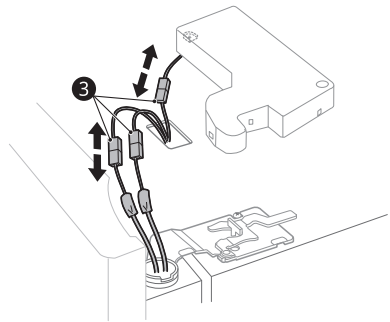
Retrait de la porte de droite du réfrigérateur

- 1 Retirez la vis du cache de la charnière en haut ①. Soulevez le crochet (non visible), situé en

bas à l'avant du cache ②, avec un tournevis à tête plate. Retirez le cache.



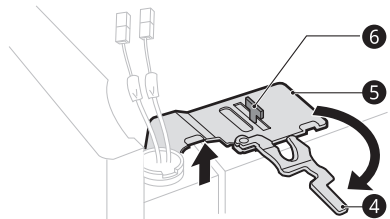
- 2 Débrancher tous les faisceaux de fils ③.



REMARQUE

- Le nombre de faisceaux de câbles peut varier selon le modèle.

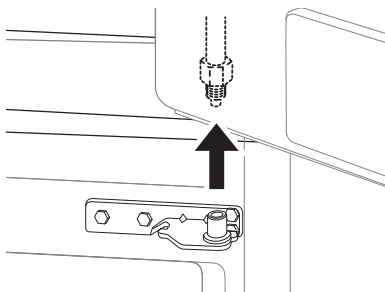
- 3 Tourner le levier de charnière ④ dans le sens des aiguilles d'une montre. Soulever la charnière supérieure ⑤ du verrou du levier de charnière ⑥.



⚠ ATTENTION

- En soulevant la charnière libérée du loquet, faire attention à ce que la porte ne tombe pas vers l'avant.

- 4 Soulevez la porte à partir de l'axe de la charnière centrale et retirez la porte.



⚠ ATTENTION

- Placer la porte, l'intérieur orienté vers le haut, sur une surface ne provoquant pas de rayures.

Retrait du Tiroir à Légumes

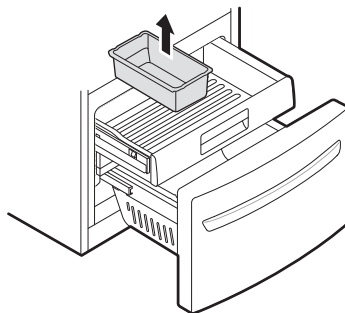
⚠ AVERTISSEMENT

- Pour éviter les accidents, éloignez les enfants et les animaux domestiques du tiroir. Ne laissez pas le tiroir ouvert.

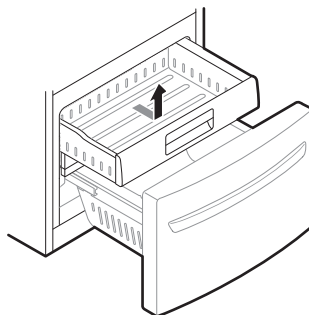
⚠ ATTENTION

- Ne vous asseyez pas et ne vous tenez pas debout sur le tiroir du congélateur.
- Lorsque vous couchez le tiroir, veillez à ne pas endommager le sol.
- Prenez garde aux charnières tranchantes des deux côtés du tiroir.
- Utiliser deux personnes ou plus pour retirer et installer les portes du réfrigérateur et le tiroir du congélateur.

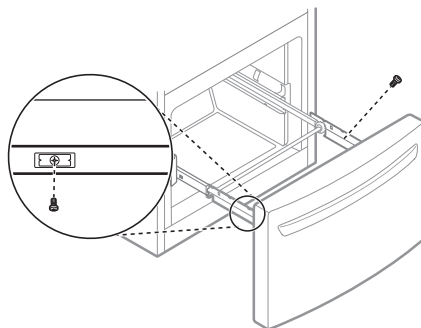
- 1 Tirez le tiroir pour l'ouvrir complètement.
- 2 Soulevez doucement et sortez le bac à glaçons.



- 3 Soulevez l'avant du tiroir, puis tirez-le vers vous.



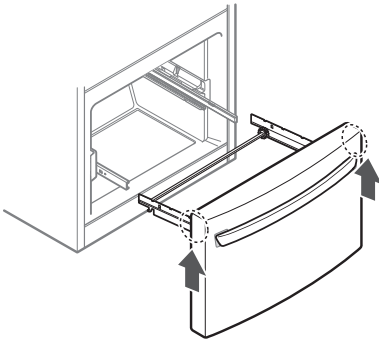
- 4 Retirez le panier Durabase des rails. Retirez les vis des rails aux deux extrémités.



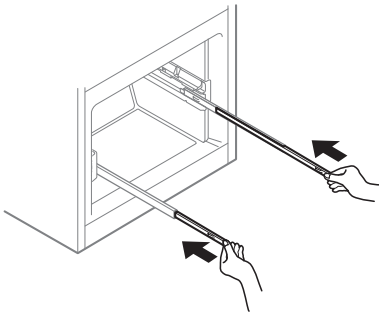
- 5** Saisissez les deux côtés du tiroir et tirez-le pour l'enlever des rails.

ATTENTION

- Ne tenez pas la poignée lors du retrait ou du remontage du tiroir. La poignée pourrait se détacher et causer des blessures.



- 6** Tenez les deux rails et poussez-les simultanément.



Remontage de la porte et du tiroir

Remonter la porte dans l'ordre inverse du retrait après avoir passé l'appareil à travers toutes les portes d'accès.

Connexion de la ligne d'eau

Cette section s'applique uniquement aux modèles équipés d'un distributeur d'eau courante ou de glaçons.

Exigences d'approvisionnement en eau

Une alimentation en eau froide avec une pression d'eau comprise entre 138 kPa et 827 kPa (1,4~8,4 kgf/cm²) est requise pour faire fonctionner le distributeur d'eau. Si le réfrigérateur est installé dans une zone à faible pression d'eau (inférieure à 138 kPa), vous pouvez installer une pompe de surpression pour compenser la pression faible.

Si un système de filtration d'eau par osmose inverse est raccordé à votre alimentation en eau froide, la pression d'eau du circuit d'osmose inverse doit être d'au moins 138 kPa à 827 kPa (1,4~8,4 kgf/cm²)

AVERTISSEMENT

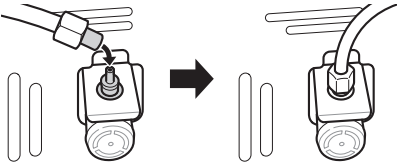
- Débrancher l'appareil avant d'effectuer des travaux lors du raccordement de la conduite d'eau. Tout manquement à suivre ces instructions peut provoquer un choc électrique.
- Ne brancher la conduite d'eau qu'à une alimentation en eau froide. Tout manquement à suivre ces instructions peut causer un dysfonctionnement du filtre à eau. Des coups de bélier (claquement de l'eau dans les tuyaux) dans la plomberie peuvent causer des dommages aux pièces de l'appareil et conduire à une fuite d'eau ou une inondation.
- Connectez-vous à l'alimentation en eau potable uniquement.
- Le raccordement de la conduite d'eau ne doit être installé que par un plombier qualifié et conformément aux lois et règlements régissant la qualité de l'eau locale.

REMARQUE

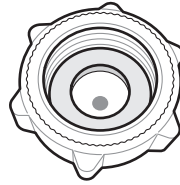
- Cette installation de conduite d'eau n'est pas couverte par la garantie de l'appareil.

Raccorder l'eau à l'appareil

- 1 Dévisser l'écrou chapeau à filetage métallique à l'arrière de l'appareil et le placer sur une extrémité du tuyau d'eau.
- 2 Pousser fermement le tuyau d'eau sur le robinet d'arrivée d'eau et serrer l'écrou chapeau.



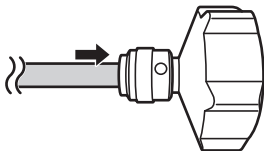
ne correspond pas à la taille du filetage du raccord fourni.



Raccordement à un robinet d'eau

Cette fonctionnalité n'est disponible que sur certains modèles.

- 1 Pousser le tuyau d'eau dans le trou du raccord du robinet fourni en accessoire. Le tuyau doit être fermement maintenu lorsque le connecteur est poussé sur le tuyau.



- 2 S'assurer que la rondelle en caoutchouc soit montée sur le raccord du robinet avant de le visser sur le robinet.
 - Vous devrez peut-être acheter un raccord ou un adaptateur séparé si votre robinetterie

Vérifier le raccordement à l'eau

- 1 Ouvrir l'alimentation en eau et mettre l'appareil sous tension. Vérifier avec soin les fuites éventuelles dues à des tuyaux mal montés sur tous les raccords.
- 2 Appuyer et maintenir le bouton **Water Filter** pendant trois secondes. Le nouveau filtre à eau a été activé.
- 3 Placer une tasse sous le distributeur d'eau pour vérifier que l'eau s'écoule dans l'appareil.
- 4 Vérifier à nouveau les fuites sur le tuyau de raccordement et les joints.

Mise à niveau et alignement de la porte

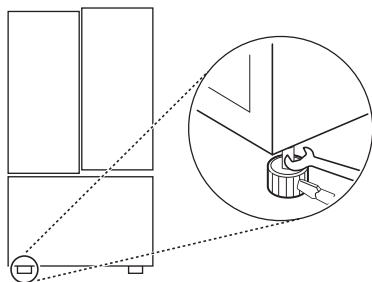
Mise à niveau de l'appareil

L'appareil a deux pieds de mise à niveau à l'avant. Ajustez les pieds pour modifier l'inclinaison de l'avant vers l'arrière ou d'un côté à l'autre. Si l'appareil semble instable ou si les portes ne se ferment pas facilement, réglez l'inclinaison de l'appareil en suivant les instructions ci-dessous:

- 1 Tourner le pied de mise à niveau vers la gauche pour soulever ce côté de l'appareil ou vers la droite pour l'abaisser. Plusieurs tours du pied de mise à niveau peuvent être nécessaires pour régler l'inclinaison de l'appareil.

REMARQUE

- Une clé à écrou évasé fonctionne mieux, mais une clé à fourche suffit. Ne pas trop serrer.



- 2** Ouvrir les deux portes et vérifiez qu'elles se ferment facilement. Si les portes ne se ferment pas facilement, incliner l'appareil légèrement plus vers l'arrière en tournant les deux pieds de mise à niveau vers la gauche. Cela peut prendre plusieurs tours de plus, et assurez-vous de tourner les deux pieds de mise à niveau de la même quantité.

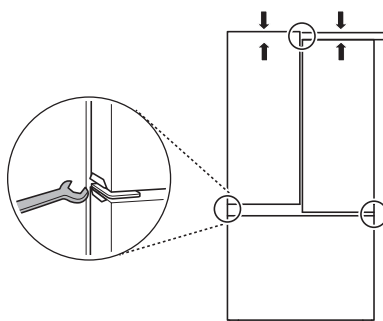
Alignement des portes (modèle de porte standard)

Les portes gauche et droite du réfrigérateur ont un écrou réglable, situé sur la charnière inférieure, pour les élever et les abaisser pour les aligner correctement.

Si l'écart entre les portes est inégal, même après le remplissage des balconnets de porte, suivez les instructions ci-dessous afin d'aligner les portes au même niveau.

Utilisez la clé (incluse avec le manuel du propriétaire) pour tourner l'écrou dans la charnière de la porte pour régler la hauteur. Tournez l'écrou

de la charnière vers la droite pour soulever la porte ou vers la gauche pour l'abaisser.



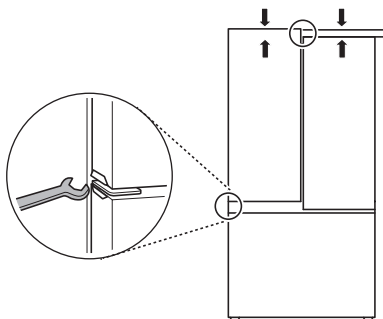
Alignement des portes (modèle Door-in-Door)

Porte gauche du réfrigérateur

La porte gauche du réfrigérateur a un écrou réglable, situé sur la charnière inférieure, pour élever et abaisser la porte pour un alignement correct.

Si l'espace entre les portes est inégal, suivez les instructions ci-dessous afin d'aligner la porte gauche :

Utilisez la clé (incluse avec le manuel du propriétaire) pour tourner l'écrou de la charnière afin de régler la hauteur. Tournez l'écrou de la charnière vers la droite pour soulever la porte ou vers la gauche pour l'abaisser.

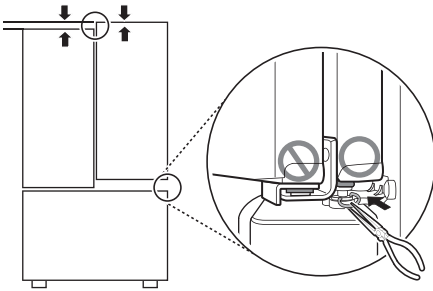


Porte droite du réfrigérateur

La porte droite du réfrigérateur n'a pas d'écrou réglable.

Si l'espace entre les portes est inégal, suivez les instructions ci-dessous afin d'aligner la porte droite :

- 1 D'une main, soulevez les sections de porte intérieure et extérieure de la porte droite pour les soulever à la charnière du milieu (il peut être plus facile de les soulever avec les portes ouvertes).
- 2 De l'autre main, utilisez une pince pour insérer la bague de blocage sur la charnière centrale de la section de porte intérieure, comme indiqué. N'insérez pas la bague sur la charnière de la section de porte extérieure.
- 3 Insérez des bagues de blocage supplémentaires jusqu'à ce que la porte droite soit alignée (deux bagues de blocage sont fournies avec l'appareil).



vous ajoutez des aliments avant que l'appareil n'ait complètement refroidi, vos aliments peuvent s'abîmer.

Déplacer l'appareil pour un déménagement

Préparer le déménagement

- 1 Retirer tous les aliments à l'intérieur de l'appareil.
- 2 Débrancher la fiche électrique, l'insérer et la fixer dans le crochet de fiche d'alimentation à l'arrière ou sur le dessus de l'appareil.
- 3 Fixer les pièces telles que les étagères et la poignée de la porte avec du ruban adhésif afin d'éviter qu'elles ne tombent lors du déplacement de l'appareil.
- 4 Déplacez l'appareil avec précaution avec plus de deux personnes. Lorsque vous transportez l'appareil sur une longue distance, maintenez l'appareil à la verticale.
- 5 Après avoir installé l'appareil, branchez la fiche d'alimentation dans une prise de courant et mettez-le sous tension.

Mettre l'alimentation sous tension

Raccorder l'appareil

Après avoir installé l'appareil, brancher la fiche d'alimentation dans une prise de courant.

REMARQUE

- Après avoir branché le cordon d'alimentation (ou la fiche) dans la prise, attendre 3 à 4 heures avant de mettre des aliments dans l'appareil. Si

UTILISATION

Avant utilisation

Notes pour l'utilisation

- Les utilisateurs doivent garder à l'esprit que du givre peut se former si la porte n'est pas complètement fermée ou si l'humidité est élevée pendant l'été.
- S'assurer qu'il y a suffisamment d'espace entre les aliments stockés sur la tablette ou le panier de la porte pour permettre à la porte de se fermer complètement.
- L'ouverture prolongée de la porte peut entraîner une augmentation significative de la température dans les compartiments de l'appareil.
- Si l'appareil de réfrigération reste vide pendant de longues périodes, mettez-le hors tension, décongelez-le, nettoyez-le, séchez-le et laissez la porte ouverte afin d'éviter le développement de moisissure dans l'appareil.

Alarme de porte ouverte

L'alarme retentit 3 fois par intervalles de 30 secondes si la porte est laissée ouverte ou n'est pas complètement fermée pendant 1 minute.

REMARQUE

- Contacter un centre d'information client LG Electronics si l'alarme continue de sonner après la fermeture des toutes les portes.
-

Détection de pannes

L'appareil peut détecter automatiquement des problèmes lors de l'utilisation.

REMARQUE

- Si un problème est détecté, l'appareil ne fonctionne pas et un code d'erreur s'affiche, même lorsqu'un bouton est pressé.

- Si un code d'erreur est indiqué sur l'écran, ne pas mettre l'appareil hors tension. Contacter immédiatement un centre d'information client LG Electronics et lui signaler le code d'erreur. Si vous mettez l'appareil hors tension, le technicien de réparation de notre centre d'information peut avoir des difficultés à identifier le problème.
-

Suggestions relatives à l'économie d'énergie

- Pour une utilisation optimale de l'énergie, assurez-vous que les bacs de porte, les tiroirs et les tablettes sont correctement assemblés.
- S'assurer qu'il y ait suffisamment d'espace entre les aliments stockés. Cela permet à l'air froid de circuler uniformément et réduit les factures d'électricité.
- Conserver les aliments chauds seulement après qu'ils ont refroidi afin d'éviter une formation de condensation ou de givre.
- Lors du stockage d'aliments dans le congélateur, régler la température du congélateur à une valeur inférieure à la température indiquée sur l'aliment.
- Ne pas régler la température de l'appareil en dessous de ce qui est nécessaire.
- Ne pas mettre d'aliments à proximité du capteur de température du réfrigérateur. Garder une distance d'au moins 3 cm autour du capteur.
- Noter que les spécifications de l'appareil permettent une certaine augmentation de la température après le dégivrage. Si l'on souhaite réduire l'impact d'une élévation de la température sur le stockage des aliments, sceller ou envelopper dans plusieurs couches la nourriture stockée.
- Le système de dégivrage automatique dans l'appareil garantit que le compartiment reste exempt d'accumulation de glace dans des conditions de fonctionnement normales.

Conservation efficace des aliments

- Les aliments peuvent geler ou se gâter s'ils sont conservés à une mauvaise température. Réglez le réfrigérateur à la bonne température pour les aliments stockés.
- Conservez les aliments surgelés ou réfrigérés à l'intérieur de récipients hermétiques.
- Vérifier la date d'expiration et l'étiquette (instructions de stockage) avant de stocker de la nourriture dans l'appareil.
- Ne pas stocker les aliments pendant une longue période s'ils se détériorent facilement à basse température.
- Ne pas placer les aliments non surgelés en contact direct avec les aliments déjà congelés. Il pourrait être nécessaire de réduire la quantité de produits à congeler si la congélation quotidienne est anticipée.
- Mettre les aliments réfrigérés ou surgelés à l'intérieur de chaque compartiment réfrigérateur ou congélateur immédiatement après l'achat.
- Conserver la viande et le poisson crus dans des récipients appropriés au réfrigérateur, de manière à ce qu'ils ne soient pas en contact avec d'autres aliments ni ne gouttent dessus.
- Les aliments réfrigérés et autres aliments peuvent être rangés sur le dessus du bac à légumes.
- Éviter de recongeler tout aliment qui a été complètement décongelé. La recongélation d'un aliment qui a été complètement décongelé réduit son goût et ses propriétés nutritives.
- Ne pas remplir l'appareil en excès. L'air froid ne peut pas circuler correctement si l'appareil est trop rempli.
- Refroidir les aliments chauds avant de les stocker. Si trop d'aliments chauds sont stockés à l'intérieur, la température interne de l'appareil peut augmenter et affecter négativement d'autres aliments stockés dans l'appareil.
- Si vous réglez une température trop basse pour la nourriture, elle peut geler. Ne pas régler une température inférieure à la température requise pour un stockage correct de la nourriture.

- S'il existe des compartiments fraîcheur dans l'appareil, ne pas stocker les légumes et les fruits avec une teneur en humidité plus élevée dans les compartiments fraîcheur car ils peuvent geler en raison de la température plus basse.
- En cas de panne de courant, appeler la compagnie d'électricité et demander combien de temps cela durera.
 - Vous devriez éviter les ouvertures de porte lorsque l'alimentation est éteinte.
 - Lorsque l'alimentation est rétablie, vérifier l'état de la nourriture.

Étiquette de température OK

La marque OK de l'étiquette OK apparaît lorsque la température du réfrigérateur atteint 4 °C ou moins. Cette étiquette indique qu'il s'agit d'un espace de stockage où les aliments peuvent être conservés frais à une température de 4 °C ou moins.



REMARQUE

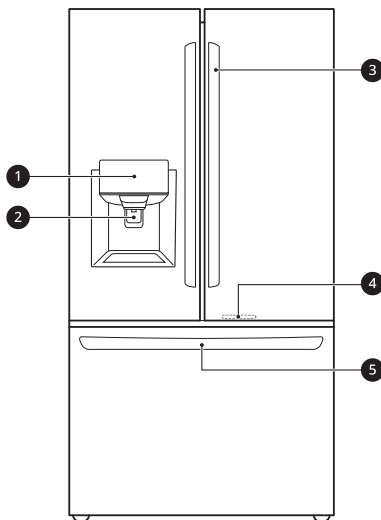
- Si vous retirez l'étiquette, elle risque de ne plus fonctionner correctement.
- Si vous retirez l'étiquette, de l'adhésif restera collé à l'appareil.

Caractéristiques du produit

L'aspect des composants de l'appareil peuvent varier d'un modèle à l'autre.

Extérieur

*1 Cette fonctionnalité n'est disponible que sur certains modèles.



❶ Panneau de commande

Règle la température du réfrigérateur et la température du congélateur, l'état du filtre à eau et le mode du distributeur.

❷ Utilisation du distributeur d'eau filtrée et de glace

Distribue de l'eau filtrée et de la glace.

❸ Poignée de réfrigérateur

Ouvre facilement la porte du réfrigérateur.

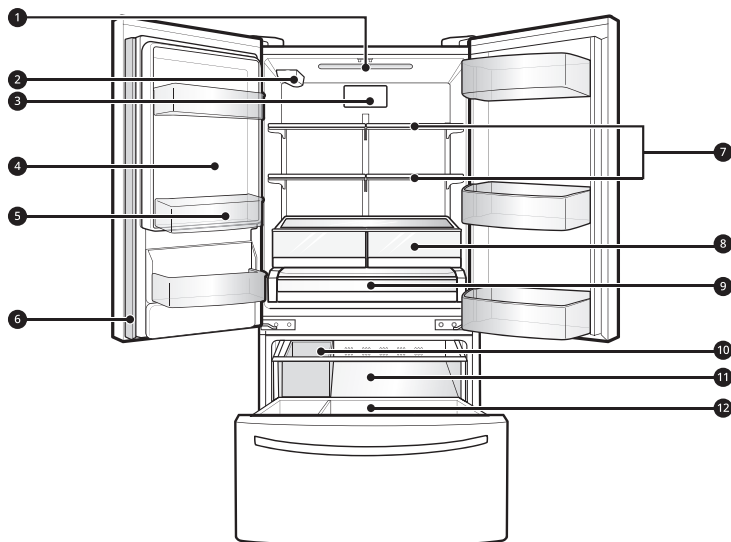
❹ Lampe LED

La LED s'allume lorsque la porte du congélateur est ouverte.

❺ Poignée de congélateur

Ouvre et ferme le tiroir du congélateur.

Intérieur



1 Éclairage intérieur à LED

Allume l'intérieur du réfrigérateur.

2 Filtre à eau

Purifie l'eau.

Remplacez le filtre à eau tous les six mois. Consultez la section Remplacement du filtre à eau du présent manuel pour plus de détails.

3 Filtre à air

Cette fonction réduit les odeurs à l'intérieur du compartiment réfrigérateur.

4 Machine à glaçons automatique (Réfrigérateur)

C'est là où la glace est automatiquement produite et stockée.

5 Bac de porte fixe

Conservez des aliments ou des boissons réfrigérés.

6 Meneau de Porte

Il empêche l'air froid du réfrigérateur de s'échapper.

⚠ ATTENTION

- Pour réduire le risque de rayures de la porte et de briser le meneau de la porte centrale, s'assurer que le meneau de la porte soit toujours replié avant de fermer la porte de gauche.

7 Étagère Ajustable du Réfrigérateur

Les tablettes du réfrigérateur sont ajustables pour répondre aux besoins spécifiques du stockage. Conserve les aliments réfrigérés et autres aliments frais.

8 **Bac à légumes à humidité contrôlée**

Aide les légumes et les fruits à rester croquants et contrôle l'humidité.

Conserve les fruits et légumes pour qu'ils restent frais aussi longtemps que possible.

9 **Glide N' Serve**

Conserve les aliments à une température différente de celle de la zone habituelle du réfrigérateur.

10 **Bac à glaçons**

Conserve la glace produite par la machine à glaçons automatique.

11 **Tiroir coulissant**

Fournit un espace de rangement supplémentaire dans le compartiment congélateur.

Conserve les aliments surgelés pendant une plus longue durée.

12 **Diviseur de durabase et durabase**

Fournit un espace de stockage pour les aliments volumineux.

Pour congeler rapidement les produits alimentaires, rangez les aliments dans au centre du tiroir du bas. Les produits alimentaires se congèlent plus rapidement dans le tiroir.

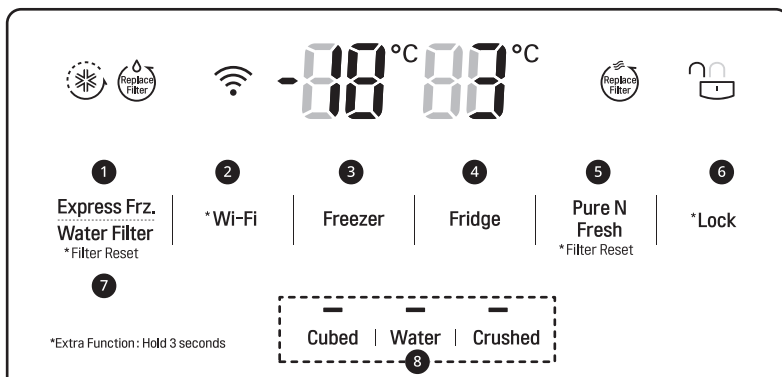
REMARQUE

- Il est recommandé de coller l'étiquette OK sur le côté du tiroir à légumes dans le compartiment réfrigérateur.
-

Panneau de commande

Le panneau de commande peut différer d'un modèle à l'autre.

Panneau de commande et fonctions




1 Express Freeze

Cette fonction augmente les capacités de production et de congélation de la glace.

Appuyez sur le bouton **Express Freeze** pour allumer l'icône et activer la fonction pendant 24 heures. La fonction s'arrête automatiquement après 24 heures. Arrêtez la fonction manuellement en appuyant à nouveau sur le bouton.

2 Wi-Fi

Le bouton **Wi-Fi**, lorsqu'il est utilisé avec l'application **LG ThinQ**, permet à l'appareil de se connecter à un réseau Wi-Fi domestique. Reportez-vous aux Fonctions Intelligentes pour obtenir des informations sur la configuration initiale de l'application.

L'icône  indique le statut de la connexion réseau de l'appareil. L'icône s'allume lorsque l'appareil est connecté au réseau Wi-Fi.

Appuyer et maintenir le bouton **Wi-Fi** pendant 3 secondes pour vous connecter au réseau. L'icône clignote pendant l'établissement de la connexion puis s'allume une fois la connexion réussie.

3 Freezer

Appuyez à plusieurs reprises sur ce bouton pour sélectionner la température souhaitée entre -21 °C et -13 °C.

- La température initiale du congélateur est de -18°C.

4 Fridge

Appuyez à plusieurs reprises sur ce bouton pour sélectionner la température souhaitée entre 1°C et 8 °C.

- La température initiale du réfrigérateur est de 3°C.

5 Pure N Fresh


Cette fonction réduit les odeurs à l'intérieur du compartiment réfrigérateur.

REMARQUE


- Après le changement du filtre, appuyer et maintenir le bouton **Pure N Fresh** pendant 3 secondes pour réinitialiser l'indicateur de rappel de remplacement du filtre.
-

6 Lock

La fonction de verrouillage désactive tous les autres boutons de l'écran.

- À la mise en route initiale de l'appareil, la fonction de verrouillage est désactivée.
- Pour verrouiller les boutons du panneau de commande, appuyez et maintenez le bouton **Lock** jusqu'à ce que l'icône  apparaisse à l'écran et que la fonction soit activée.
- Pour désactiver la fonction, appuyez et maintenez le bouton **Lock** pendant environ trois secondes.

7 Water Filter

Remplacez le filtre à eau lorsque l'icône  s'allume. Après avoir remplacé le filtre à eau, appuyez et maintenez le bouton **Water Filter** pendant trois secondes pour éteindre le voyant de l'icône. Remplacez le filtre à eau tous les six mois environ.

8 Type d'eau et de glace

Sélectionnez le mode de distribution souhaité sur les boutons du panneau de commande du distributeur. Appuyez sur l'interrupteur du distributeur avec un verre ou un autre récipient pour distribuer des glaçons, de l'eau ou de la glace pilée.

REMARQUE

- La température affichée est la température cible et non la température réelle de l'appareil. La température réelle de l'appareil dépend des aliments qui se trouvent à l'intérieur de l'appareil.
- Lorsque le réfrigérateur est en mode d'économie d'énergie, l'écran reste éteint jusqu'à ce qu'une porte soit ouverte ou qu'un bouton soit appuyé. Une fois allumé, l'affichage reste allumé pendant 20 secondes.
- Cet appareil comprend une connexion à la terre à des fins fonctionnelles uniquement.

Mode présentation (pour une utilisation en magasin uniquement)

- Le mode présentation désactive tout le refroidissement dans le réfrigérateur et le congélateur pour économiser l'énergie lorsqu'il est présenté dans un magasin de vente au détail. Lorsqu'il est activé, OFF apparaît sur le panneau de commande et l'affichage reste allumé pendant 20 secondes.
 - Pour désactiver / activer:
 - Avec l'une des portes du réfrigérateur ouverte, appuyez sur le bouton **Express Freeze** 3 fois de suite tout en appuyant sur le bouton **Fridge**. Le panneau de commande émet un bip et les paramètres de température s'affichent pour confirmer que le mode présentation est désactivé. Utilisez la même procédure pour activer le mode présentation.
-

Distributeur de glace et d'eau

Avant d'utiliser le distributeur de glace et d'eau

⚠ ATTENTION

- Tenir les enfants éloignés du distributeur afin d'empêcher les enfants de jouer avec ou d'endommager les commandes.
- Jeter les premiers lots de glace (environ 20 glaçons et 7 tasses d'eau). Cela est également nécessaire si l'appareil n'a pas été utilisé pendant longtemps.
- Nettoyer le circuit de distribution d'eau s'il n'a pas été utilisé pendant 48 heures. Rincer le circuit d'eau raccordé à une arrivée d'eau si l'eau n'a pas été aspirée pendant 5 jours.
- Pour nettoyer le circuit de distribution d'eau, faire couler l'eau dans le distributeur pendant environ 5 minutes et jeter les premiers lots de glaçons.
- Lors de la distribution de l'eau ou des glaçons, ne pas utiliser de coupe en cristal fin ou de porcelaine.

REMARQUE

- Si vous ouvrez la porte du congélateur lors de la distribution d'eau, celle-ci s'arrête.
- Si vous ouvrez la porte du réfrigérateur pendant la distribution d'eau, de glaçons ou glace pilée, la distribution est mise en pause. Lorsque vous fermez la porte, l'élément sélectionné continue d'être distribué.
- Si le rebord de la tasse est petit, l'eau peut éclabousser hors du verre ou le manquer complètement.
- Utiliser une tasse avec un rebord de plus de 68 mm de diamètre lors de la distribution de l'eau, de glaçons ou de glace pilée.
- Lorsque la machine à glaçons produit de petits cubes de glace ou si les cubes se regroupent, la quantité d'eau fournie à la machine à glaçons peut être faible en raison d'une insuffisance d'eau dans le réservoir d'eau. Si la glace n'est pas

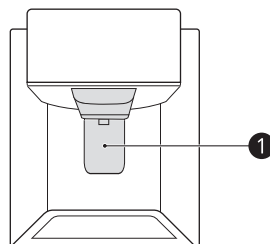
utilisée fréquemment ou que la température réglée du congélateur est trop chaude, elle peut aussi s'amalgamer.

- Il est normal que de l'eau laiteuse ou trouble soit distribuée après le remplacement du filtre à eau. Cet air dans l'eau finira par s'éclaircir et elle est potable pendant cette transition.

Utiliser le distributeur de glace et d'eau

Appuyez plusieurs fois sur le bouton de sélection du distributeur jusqu'à ce que le voyant situé au-dessus de l'icône souhaitée s'allume.

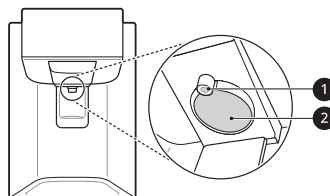
Appuyez sur la palette de distribution ❶ avec un verre ou un autre récipient pour distribuer des glaçons, de l'eau ou de la glace pilée.



Nettoyer le distributeur

Nettoyer la sortie de glace et d'eau

Essuyer fréquemment la sortie d'eau ❶ ou de glace ❷ avec un chiffon propre car elle peut se salir facilement.



REMARQUE

- Les peluches d'un chiffon peuvent adhérer aux sorties.

Nettoyage du bac du distributeur

Essuyer toute la zone avec un chiffon humide. Le plateau de distribution peut devenir humide facilement à cause d'eau ou de glace renversée.



Machine à glaçons automatique

Cette fonctionnalité n'est disponible que sur certains modèles.

Cette fonctionnalité peut varier en fonction du modèle acheté.

Avant d'utiliser la machine à glaçons dans la porte

- La machine à glaçons produit normalement de la glace lorsqu' environ 48 heures se sont écoulées après que l'appareil a été initialement installé.
- Si le bac à glaçons est complètement rempli de glace, la production de glace s'arrête.
- Le bruit de la chute de glace dans le bac à glaçons est normal.
- Si les glaçons sont stockés dans le bac à glaçons pendant une longue période, ils peuvent se regrouper devenir difficiles à séparer. Dans ce cas, vider le bac à glaçons et faire fabriquer de nouveaux glaçons.

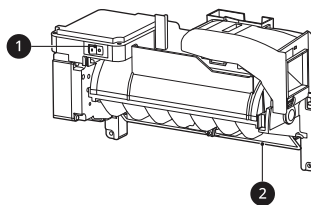
ATTENTION

- Il est normal que de l'eau laiteuse ou trouble soit distribuée après le remplacement du filtre à eau. Cet air dans l'eau finira par s'éclaircir et elle est potable.
- La première glace et l'eau distribuée peuvent comporter des particules ou une odeur de conduite d'alimentation en eau ou de réservoir d'eau.

- Si de la glace décolorée est distribuée, vérifier le réservoir d'eau et l'approvisionnement en eau d'une source possible. Si le problème persiste, contacter le centre d'information client LG Electronics. Ne pas utiliser de glace ou d'eau tant que le problème n'a pas été corrigé.
- Ne pas toucher la sortie de glace ou la machine à glaçons automatique avec votre main ou un outil.
- Distribuer la glace dans un verre avant de le remplir d'eau ou d'autres boissons. Des éclaboussures se produiront si la glace est distribuée dans un verre qui contient déjà du liquide.
- N'utilisez jamais de verre exceptionnellement étroit ou profond. La glace peut se coincer dans le passage, affectant le fonctionnement de l'appareil.
- Garder le verre à une bonne distance de la sortie de glace. Un verre tenu trop près de la sortie peut empêcher la distribution de glace.
- Jetez la glace qui se trouve à l'intérieur du bac à glaçons si vous partez en vacances ou en cas de panne d'électricité prolongée, car l'eau de la glace fondante peut tomber du distributeur sur le sol.

Machine à glaçons dans la porte

La machine à glaçons automatique peut fabriquer automatiquement 70 à 182 cubes à la fois, dans un délai de 24 heures si les conditions sont favorables. Cette quantité peut varier en fonction de l'environnement (température ambiante autour de l'appareil, fréquence d'ouverture de la porte, quantité des aliments stockés dans l'appareil, etc.).



- 1 Interrupteur
- 2 Arrêt automatique (bras palpeur)

Mise en Marche / Arrêt de la Machine à Glaçons Automatique

Pour mettre la machine à glaçons automatique sous / hors tension, appuyez sur l'interrupteur de la machine à glaçons sur la position Marche (I) ou Arrêt (O).

Bruits normaux que vous pouvez entendre

La soupape à eau de la machine à glaçons bourdonne lorsque la machine à glaçons se remplit d'eau. Si l'interrupteur est dans la position ON (I), elle émet un bourdonnement même si elle n'a pas encore été raccordée à l'eau. Pour arrêter le bourdonnement, placer l'interrupteur d'alimentation sur OFF (O).

REMARQUE

- Ne pas laisser la machine à glaçons sous tension si la conduite d'eau n'est pas raccordée. Cela pourrait endommager la machine à glaçons.

Préparer ses vacances

Si la température ambiante tombe sous le point de congélation, demandez à un technicien qualifié de vidanger le système d'alimentation en eau afin d'éviter des dommages matériels importants en cas d'inondation provoquée par la rupture de canalisations ou de connexions d'eau. Réglez l'interrupteur d'alimentation de la machine à glaçons sur Arrêt (O) et coupez l'alimentation en eau de l'appareil.

REMARQUE

- Le bac à glaçons doit être vidé chaque fois que le commutateur marche/arrêt de la machine à glaçons est tourné sur la position OFF (O).

Bacs à légumes à humidité contrôlée

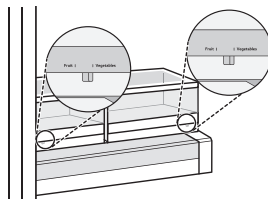
Utilisation des bacs à légumes à humidité contrôlée

Cette fonctionnalité n'est disponible que sur certains modèles.

Les bacs à légumes offrent des fruits et légumes au goût plus frais en vous permettant de contrôler facilement l'humidité à l'intérieur du tiroir.

Vous pouvez contrôler la quantité d'humidité dans les bacs à légumes hermétiques en ajustant la commande à n'importe quel réglage entre **Vegetables** et **Fruit**.

- Le réglage **Vegetables** garde l'air humide dans le bac à légumes pour une meilleure conservation des légumes à feuilles frais.
- Le réglage **Fruit** permet à l'air humide de sortir du bac à légumes pour une meilleure conservation des fruits.

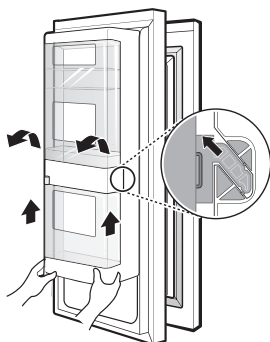


Retrait / Remise en place des bacs à légumes à humidité contrôlée

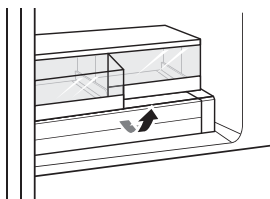
- 1 Ouvrir complètement les portes et retirer le contenu du casier Door-in-Door. Le soulever et tirer le casier Door-in-Door.

REMARQUE

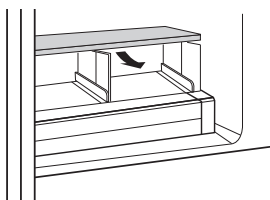
- La fonction supérieure du Door-in-Door est uniquement disponible sur certains modèles.



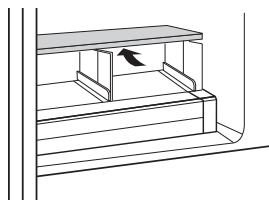
- 2 Tirez le bac à légumes jusqu'à sa pleine extension, soulevez l'avant et tirez-le tout droit.



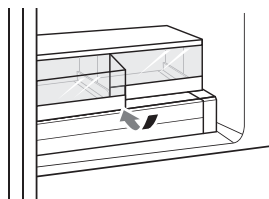
- 3 Soulevez l'avant du couvercle avec les deux mains jusqu'à ce qu'il se détache de la paroi arrière de l'armoire, puis retirez-le.



- 4 Pour le remonter, insérez le couvercle dans le réfrigérateur à deux mains et abaissez-le sur les guides.



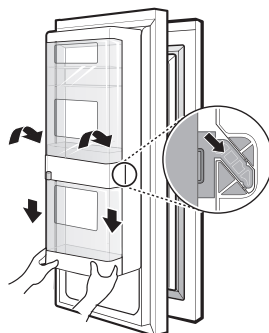
- 5 Incliner légèrement l'avant, insérez le bac à légumes dans le cadre et repoussez-le en place.



- 6 Pour remettre les languettes Door-in-Door avec les fentes sur la porte et appuyez jusqu'à ce qu'il s'enclenche.

REMARQUE

- La fonction supérieure du Door-in-Door est uniquement disponible sur certains modèles.



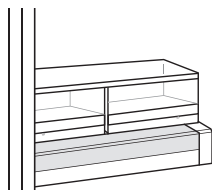
Glide'N'Serve

Utilisation du Glide'N'Serve

Ce tiroir peut être utilisé pour les grands plateaux de fête, les produits de charcuterie ou les boissons. Ce tiroir ne doit pas être utilisé pour garder les légumes qui nécessitent une humidité élevée.

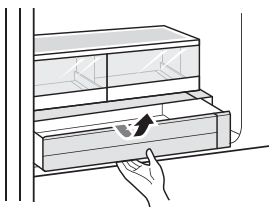
⚠ ATTENTION

- Ne placez aucun élément sur la couverture Glide'N'Serve.

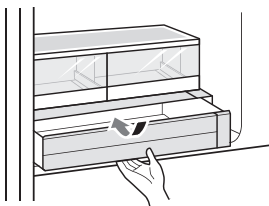


Retrait/Remise en place du Glide'N'Serve

- 1 Pour retirer le Glide'N'Serve, tirez le Glide'N'Serve à pleine extension, soulevez l'avant et tirez-le tout droit.



- 2 Pour remonter, inclinez légèrement l'avant, insérez le Glide'N'Serve dans le cadre et repoussez-le en place.



Tablette

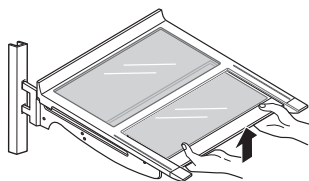
⚠ ATTENTION

- Les étagères en verre sont lourdes. Faire attention lorsque vous les retirez.
- Ne pas nettoyer les étagères en verre avec de l'eau chaude si elles sont froides. Les étagères peuvent se casser si elles sont exposées à des changements brusques de température ou à un impact.

Utiliser l'étagère pliante

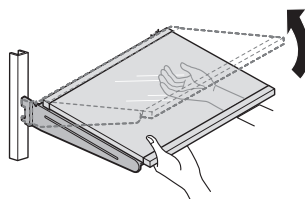
Cette fonctionnalité n'est disponible que sur certains modèles.

Conservez des articles plus grands, comme un gros récipient ou des bouteilles, en poussant la moitié avant de l'étagère sous la moitié arrière de l'étagère. Tirez l'avant de l'étagère vers l'avant pour revenir à une étagère complète.



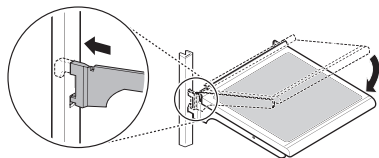
Retrait / Remontage de l'étagère

- 1 Incliner vers le haut l'avant de l'étagère et soulever l'étagère.



- 2 Tirer l'étagère.

- 3 Incliner vers le haut l'avant de l'étagère et guider les crochets de l'étagère dans les emplacements à la hauteur désirée.
- 4 Abaisser l'avant de l'étagère de sorte que les crochets s'enfilent dans les emplacements.



⚠ ATTENTION

- Les étagères en verre sont lourdes. Faire attention lorsque vous les retirez.
- Ne pas nettoyer les étagères en verre avec de l'eau chaude si elles sont froides. Les étagères peuvent se casser si elles sont exposées à des changements brusques de température ou à un impact.

Panier de porte

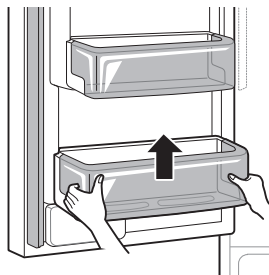
Retrait / Remise en place du panier de porte

⚠ ATTENTION

- Détachez et lavez régulièrement les paniers de porte ; ils peuvent être facilement contaminés par les aliments.

Les paniers de porte sont amovibles pour faciliter le nettoyage et l'ajustement.

- 1 Pour retirer les paniers, il suffit de soulever le panier et de le tirer vers vous.



- 2 Pour remettre les paniers, faites-le glisser au-dessus du support souhaité et appuyez jusqu'à ce qu'il s'enclenche.

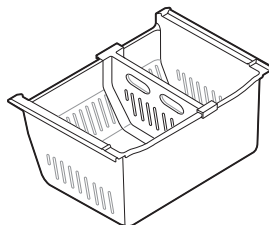
Durabase

Utilisation de la Durabase

⚠ ATTENTION

- Si le diviseur **Durabase** est supprimé, il y a suffisamment d'espace libre pour que les enfants ou les animaux puissent ramper à l'intérieur. Pour éviter tout risque de piégeage ou d'étouffement accidentel des enfants et des animaux, NE PAS laisser les enfants ou les animaux toucher ou s'approcher du tiroir.

Le diviseur **Durabase** vous permet d'organiser la zone **Durabase** en 2 sections. Il peut être ajusté d'un côté à l'autre pour accueillir des articles de différentes tailles.



FONCTIONS SMART

Application LG ThinQ

Cette fonctionnalité est uniquement disponible sur les modèles avec le Wi-Fi.

L'application **LG ThinQ** vous permet de communiquer avec l'appareil à l'aide d'un smartphone.

Caractéristiques de l'application LG ThinQ

Communiquez avec le dispositif depuis un Smartphone au moyen de fonctions intelligentes.

Smart Diagnosis

- Si vous rencontrez un problème lors de l'utilisation de l'appareil, cette fonction de diagnostic intelligent vous aidera à diagnostiquer le problème.

Réglages

- Vous permet de régler plusieurs options dans l'appareil et dans l'application.

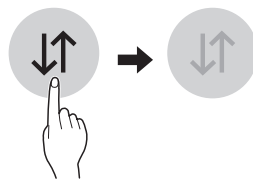
REMARQUE

- Si vous changez le routeur sans fil, le fournisseur de services Internet ou le mot de passe, supprimer l'appareil enregistré de l'application **LG ThinQ** et l'enregistrer à nouveau.
- L'application peut changer, dans le but d'améliorer le produit, sans que les utilisateurs n'en soient informés.
- Les caractéristiques peuvent varier selon le modèle.

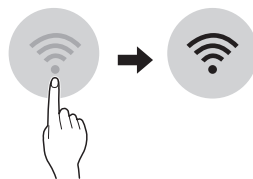
Avant d'utiliser l'application LG ThinQ

- 1 Vérifier la distance entre l'appareil et le routeur sans fil (Réseau Wi-Fi).
 - Si la distance entre l'appareil et le routeur sans fil est trop éloignée, la puissance du signal devient faible. L'installation peut prendre trop de temps ou l'installation peut échouer.

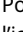
- 2 Désactiver les **Données mobiles** ou les **données cellulaires** sur votre smartphone.



- 3 Connectez votre smartphone au routeur sans fil.



REMARQUE

- Pour vérifier la connexion Wi-Fi, vérifiez que l'icône  s'allume sur le panneau de commande.
- L'appareil prend en charge les réseaux Wi-Fi 2,4 GHz uniquement. Pour vérifier la fréquence de votre réseau, contacter votre fournisseur de services Internet ou consulter le manuel de votre routeur sans fil.
- **LG ThinQ** ne saurait être tenu responsable en cas de problèmes de connexion au réseau, ou de problèmes/dysfonctionnements/erreurs provoqués par la connexion réseau.
- Si l'appareil a du mal à se connecter au Wi-Fi, il se peut qu'il soit trop éloigné du routeur. Achetez un amplificateur de signal WIFI pour améliorer la force du signal.
- La connexion Wi-Fi peut avoir du mal à s'établir, ou peut être coupée à cause d'un environnement gênant.
- La connexion réseau peut avoir du mal à fonctionner, en fonction du fournisseur d'accès choisi.
- L'environnement sans fil peut entraîner un ralentissement du réseau.


REMARQUE

- L'appareil ne peut pas être enregistré en raison de problèmes liés à la transmission du signal sans fil. Débranchez l'appareil et attendez environ une minute avant de réessayer.
- Si le pare-feu de votre routeur sans fil est activé, désactivez le pare-feu ou ajoutez une exception à ce dernier.
- Le nom du réseau sans fil (SSID) doit être composé d'une combinaison de chiffres et de lettres anglais. (Les caractères spéciaux ne sont pas autorisés)
- L'interface d'utilisateur du Smartphone (IU) peut varier en fonction du système d'exploitation du téléphone (SE) et du fabricant.
- Si le protocole de sécurité du routeur est configuré sur **WEP**, il est possible que vous ne puissiez pas configurer le réseau. Veuillez le modifier par d'autres protocoles de sécurité (**WPA2** est recommandé) et enregistrer le produit à nouveau.

Installation de l'application LG ThinQ

Chercher l'application **LG ThinQ** dans Google Play Store & Apple App Store sur un smartphone. Suivez les instructions pour télécharger et installer l'application.

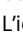
Connexion à un réseau Wi-Fi

La touche **Wi-Fi**, lorsqu'elle est utilisée avec l'application **LG ThinQ**, permet au réfrigérateur de se connecter au réseau Wi-Fi du foyer. L'icône  affiche le statut de la connexion au réseau du réfrigérateur. L'icône s'allume lorsque le réfrigérateur est connecté au réseau Wi-Fi.

- **Enregistrement initial de l'appareil**
Lancer l'application **LG ThinQ** et suivre les instructions dans l'application pour enregistrer l'appareil.
- **Réenregistrer l'appareil ou enregistrer un autre utilisateur**

Maintenir le bouton **Wi-Fi** appuyé pendant 3 secondes pour le désactiver temporairement. Lancer l'application **LG ThinQ** et suivre les instructions dans l'application pour enregistrer l'appareil.

REMARQUE

- Pour désactiver la fonction Wi-Fi, maintenir le bouton **Wi-Fi** appuyé pendant 3 secondes. L'icône  sera éteinte.

Caractéristiques du module LAN sans fil

Modèle	LCW-004
Bande de fréquence	2412 - 2472 MHz
Puissance de sortie (Max.)	IEEE 802.11 b: 17.82 dBm
	IEEE 802.11 g: 17.72 dBm
	IEEE 802.11 n: 16.61 dBm

Version S/W de la fonction sans fil: V 1.0

À l'égard de l'utilisateur, cet appareil doit être installé et utilisé à une distance minimale de 20 cm entre l'appareil et le corps.

Déclaration de conformité



Par la présente, LG Electronics déclare que le type d'équipement radio Réfrigérateur est conforme à la directive 2014/53/EU. Le texte intégral de la déclaration de conformité EU est disponible à l'adresse internet suivante :

<http://www.lg.com/global/support/cedoc/cedoc#>
LG Electronics European Shared Service Centre B.V.
Krijgsman 1, 1186 DM Amstelveen, Pays-Bas



Informations sur les logiciels libres

Pour obtenir le code source sous la licence publique générale, la licence publique générale limitée, la licence publique Mozilla ou les autres licences libres de ce produit, rendez-vous sur <http://opensource.lge.com>.

En plus du code source, tous les termes de la licence, ainsi que les exclusions de garantie et les droits d'auteur, sont disponibles au téléchargement.

LG Electronics peut aussi vous fournir le code source sur CD-ROM moyennant le paiement des frais de distribution (support, envoi et manutention) sur simple demande adressée par e-mail à opensource@lge.com. Cette offre est valable pour une période de trois ans à compter de la date de la dernière distribution de ce produit. Cette offre est valable pour toute personne possédant cette information.

Smart Diagnosis

Cette fonctionnalité est uniquement disponible sur les modèles avec le logo  ou .

Utilisez cette fonctionnalité pour vous aider à diagnostiquer et à résoudre des problèmes liés à votre appareil.

REMARQUE

- Pour des raisons qui ne sont pas imputables à la négligence de LGÉ, le service peut ne pas fonctionner en raison de facteurs externes tels que, notamment, l'indisponibilité du Wi-Fi, la déconnexion du Wi-Fi, la politique du service d'applications local ou la non-disponibilité de l'application.
- La fonctionnalité peut être sujette à modification sans préavis et peut avoir une forme différente en fonction de l'endroit où vous vous trouvez.

Utiliser LG ThinQ pour diagnostiquer des problèmes

Si vous rencontrez un problème avec votre appareil équipé Wi-Fi, il peut transmettre des données de

dépannage à un smartphone à l'aide de l'application **LG ThinQ**.

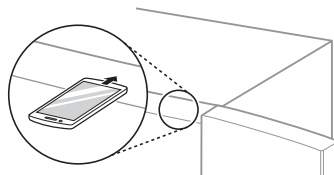
- Lancez l'application **LG ThinQ** et sélectionnez la fonction **Smart Diagnosis** dans le menu. Suivez les instructions fournies dans l'application **LG ThinQ**.

Utiliser le diagnostic sonore pour diagnostiquer des problèmes

Pour utiliser la méthode de diagnostic sonore, suivre les instructions ci-dessous.

- Lancez l'application **LG ThinQ** et sélectionnez la fonction **Smart Diagnosis** dans le menu. Suivez les instructions de diagnostic sonore fournies dans l'application **LG ThinQ**.

- 1 Appuyer sur le bouton **Lock** pour activer la fonction de verrouillage.
 - Si l'affichage a été verrouillé pendant plus de 5 minutes, vous devez désactiver le verrouillage, puis le réactiver.
- 2 Ouvrez la porte du réfrigérateur, puis maintenez le téléphone sur le trou supérieur droit du haut-parleur.



- 3 Appuyez et maintenez le bouton **Freezer** pendant au moins trois secondes tout en tenant votre téléphone sur le haut-parleur jusqu'à ce que le transfert des données soit terminé.
 - Le son du diagnostic est généré au bout d'environ 3 secondes.
- 4 Une fois le transfert des données terminé, le diagnostic s'affiche dans l'application.

REMARQUE

- Pour de meilleurs résultats, ne pas déplacer le téléphone pendant la transmission des tonalités.
-

MAINTENANCE

Nettoyage

Conseils de nettoyage généraux

- L'exécution du dégivrage manuel, de la maintenance ou du nettoyage de l'appareil alors que les aliments sont congelés dans le congélateur peut augmenter la température des produits alimentaires et réduire leur durée de conservation.
- Nettoyer régulièrement les surfaces pouvant entrer en contact avec des aliments.
- Lors du nettoyage intérieur ou extérieur de l'appareil, ne pas l'essuyer avec une brosse dure, du dentifrice ou des matériaux inflammables. Ne pas utiliser de produits de nettoyage contenant des substances inflammables. Cela peut provoquer une décoloration ou des dommages à l'appareil.
 - Substances inflammables : alcool (éthanol, méthanol, alcool isopropylique, alcool isobutylique, etc.), diluant, eau de javel, benzène, liquide inflammable, abrasif, etc.
- Après le nettoyage, vérifier si le câble d'alimentation est endommagé.

Nettoyage de l'extérieur

- En cas de nettoyage des bouches d'aération à l'extérieur de l'appareil au moyen d'un aspirateur, le cordon d'alimentation doit être débranché de la prise afin d'éviter toute décharge statique qui peut endommager les composants électroniques ou provoquer un choc électrique. Un nettoyage régulier des capots de ventilation arrière et latéraux est recommandé pour maintenir un fonctionnement fiable et économique de l'appareil.
- Veiller à la propreté des bouches d'aération à l'extérieur de l'appareil. Des bouches d'aération obstruées peuvent provoquer un incendie ou endommager l'appareil.
- Pour l'extérieur de l'appareil, utiliser une éponge propre ou un chiffon doux et un détergent doux

dans de l'eau tiède. Ne pas utiliser de nettoyeurs abrasifs ou corrosifs. Sécher soigneusement avec un chiffon doux. Ne pas utiliser de chiffons contaminés lors du nettoyage des portes en acier inoxydable. Toujours utiliser un chiffon dédié et essuyer dans le même sens que le grain. Cela aide à réduire les taches et le ternissement de la surface.

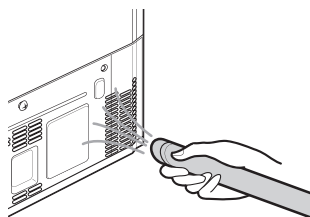
Nettoyage de l'intérieur

- Lorsque vous retirez une tablette ou un tiroir dans l'appareil, enlever tous les aliments stockés sur la tablette ou le tiroir afin d'éviter des blessures ou des dommages à l'appareil. Dans le cas contraire, des blessures peuvent survenir en raison du poids des aliments stockés.
- Détacher les tablettes et les tiroirs et les nettoyer avec de l'eau, puis les sécher suffisamment avant de les replacer.
- Essuyer régulièrement les joints de la porte avec un chiffon doux et humide.
- Le panier de porte fuit et les taches doivent être nettoyées car elles peuvent compromettre la capacité de stockage du panier et même l'endommager.
- Ne jamais nettoyer les tablettes ou les récipients au lave-vaisselle. Les parties peuvent se déformer en raison de la chaleur.

Nettoyage du couvercle du condenseur

Utilisez un aspirateur avec une brosse pour nettoyer le couvercle du condenseur et les trous d'aération. Ne retirez pas le panneau couvrant la zone de la bobine du condenseur.

Nous recommandons de le faire tous les 12 mois pour maintenir l'efficacité opérationnelle.



- Protéger le filtre du gel. Vidanger le filtre lorsque la température descend en dessous de 4,4°C.
- La cartouche filtrante jetable DOIT être remplacée tous les 6 mois, à la capacité nominale ou en cas de réduction notable du débit.
- Lorsqu'un dispositif anti-refoulement est installé sur un système d'eau, un dispositif de contrôle de la pression due à la dilatation thermique doit être installé.
- S'assurer que tous les tuyaux et raccords soient bien fixés et qu'ils ne présentent pas de fuites.

Filtre à eau

Avant de remplacer le filtre à eau

⚠ AVERTISSEMENT

- Ne pas laisser les enfants avoir accès à de petites pièces lors de l'installation de ce produit.
- Ne pas utiliser avec une eau microbiologiquement dangereuse ou de qualité inconnue sans une désinfection adéquate avant ou après le système. Des systèmes certifiés pour la réduction de kystes peuvent être utilisés avec de l'eau désinfectée qui peut contenir des kystes filtrables.

⚠ ATTENTION

- Ne pas installer si la pression de l'eau dépasse 827 kPa. Si votre pression d'eau dépasse 827 kPa, vous devez installer une soupape de limitation de pression. Contacter un professionnel de la plomberie si vous ne savez pas comment vérifier votre pression d'eau.
- Ne pas installer là où des coups de bélier peuvent se produire. Si des conditions de coup de bélier existent, vous devez installer un pare-coups de coup de bélier. Contacter un professionnel de la plomberie si vous ne savez pas comment vérifier cette condition.
- Ne pas installer sur des lignes d'alimentation en eau chaude. La température maximale de l'eau d'exploitation de ce système de filtration est de 37,8°C.

REMARQUE

- Bien que les tests aient été effectués dans des conditions de laboratoire standard, les performances réelles peuvent varier.
- Il est essentiel que les exigences d'installation, de maintenance et de remplacement du filtre recommandées par le fabricant soient respectées pour que le produit fonctionne comme indiqué.

Directives d'application / Paramètres d'alimentation en eau

Débit de service	1,9 l/min
Alimentation en eau	Puits communautaire ou privé - Eau potable
Pression d'eau	138 - 827 kPa
Température de l'eau	0,6 - 37,8°C
Capacité	757 litres

Remplacer le filtre à eau

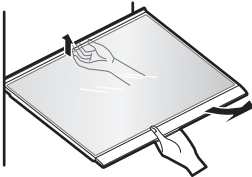
Le filtre doit être changé tous les 6 mois ou lorsque l'indicateur du filtre à eau sur les voyants du panneau de commande s'allume ou que la sortie du distributeur d'eau diminue.

- Pour acheter un filtre à eau de remplacement :

- Utiliser une cartouche de remplacement: LT1000P, LT1000PC, LT1000PCS ou ADQ747935**
- Rendez-vous chez votre revendeur ou distributeur local ou contactez le centre d'information client de LG Electronics. Pour obtenir une aide supplémentaire, visitez notre site Web sur lg.com

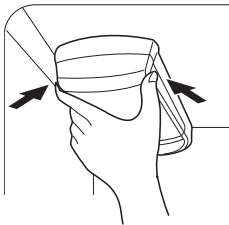
1 Si la tablette supérieure, située sous le filtre à eau, est dans la position la plus élevée, elle devra être retirée avant de remplacer le filtre à eau.

- Pour retirer la tablette, soulevez l'arrière de la tablette et retirez-la.

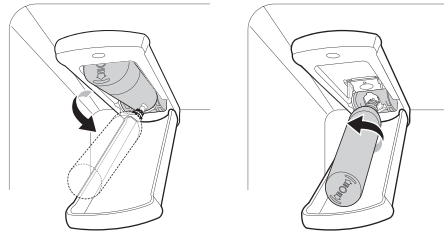


2 Retirez l'ancien filtre à eau.

- Abaissez ou retirez la tablette supérieure gauche pour permettre au filtre à eau de pivoter complètement vers le bas. Pincez les côtés pour ouvrir le couvercle du filtre à eau.

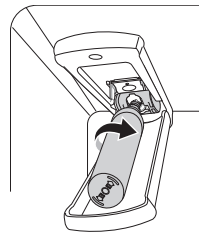


3 Tirez le filtre à eau vers le bas et tournez-le dans le sens antihoraire avant de le retirer. Assurez-vous de tourner complètement le filtre vers le bas avant de le retirer du trou du collecteur.

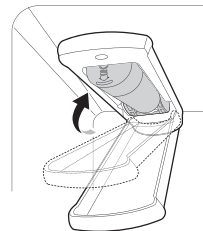


4 Remplacez-le par un nouveau filtre à eau.

- Sortez le nouveau filtre à eau de son emballage et retirez le couvercle de protection des joints toriques. Avec les languettes du filtre à eau en position horizontale, poussez le nouveau filtre à eau dans le trou du collecteur et tournez-le dans le sens des aiguilles d'une montre jusqu'à ce qu'il s'arrête.



5 Fermez le couvercle du filtre à eau. Le couvercle cliquera lorsqu'il sera fermé correctement.



6 Une fois le filtre à eau remplacé, distribuez environ 10 litres d'eau (rincez pendant environ 5 minutes) pour éliminer l'air emprisonné et les contaminants du système.

REMARQUE

- Le remplacement du filtre à eau entraîne la vidange d'une petite quantité d'eau (environ 25 cc).
- Enroulez un chiffon autour de l'extrémité avant du couvercle du filtre à eau pour recueillir toute fuite d'eau. Tenez le filtre à eau en position verticale, une fois qu'il est retiré, pour éviter que l'eau restante ne déborde du filtre à eau.

REMARQUE

- Ne pas distribuer la totalité des 10 litres en continu. Appuyez et relâchez le tampon distributeur pour des cycles de 30 secondes ON et 60 secondes OFF.

- 7 Après le changement du filtre, appuyer et maintenir le bouton **Water Filter** pendant trois secondes pour réinitialiser le filtre.

⚠ ATTENTION

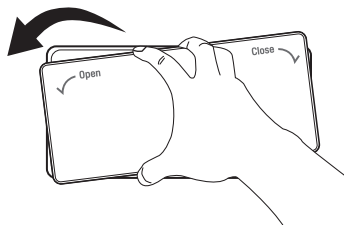
- Tout manquement à remplacer les filtres si nécessaire ou l'utilisation de filtres à eau non agréés par LG peut entraîner une fuite de la cartouche filtrante et des dommages matériels.

Filtre à air

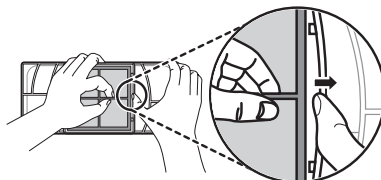
Remplacer le filtre à air

- Remplacer le filtre à air :
 - Environ tous les six mois.
 - Quand l'indicateur du filtre à air s'allume.
- Pour acheter le filtre à air :
 - Rendez-vous chez votre revendeur ou distributeur local ou contactez le centre d'information client de LG Electronics. Pour obtenir une aide supplémentaire, visitez notre site Web sur lg.com

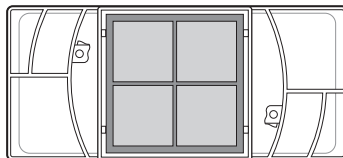
- 1 Tournez le couvercle du filtre dans le sens inverse des aiguilles d'une montre pour libérer les languettes et retirez le couvercle.



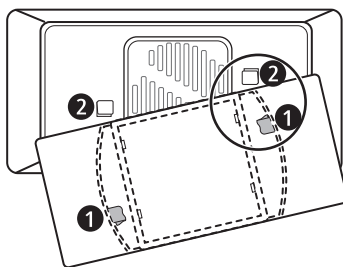
- 2 Retirez le filtre de l'intérieur du couvercle en appuyant sur le côté du filtre vers l'intérieur et en tirant le centre vers l'extérieur.



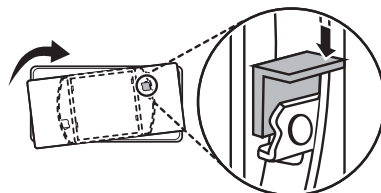
- 3 Placez le filtre neuf à l'intérieur du couvercle avec le côté écrit **FRONT** face à l'extérieur.



- 4 Alignez les languettes ① du couvercle du filtre avec les crochets ② sur la paroi du réfrigérateur.



- 5 Tournez le couvercle du filtre à air dans le sens des aiguilles d'une montre jusqu'à ce que les crochets s'enclenchent et que le couvercle se verrouille en place.



- 6 Pour réinitialiser le capteur du filtre, appuyez sur le bouton **Pure N Fresh** du panneau de

commande et maintenez-le enfoncé pendant 3 secondes.

Pure N
Fresh
*Filter Reset

ATTENTION

- Si vous lavez le filtre avec de l'eau, la performance du filtre peut également se détériorer.
 - Des précautions doivent être prises pour ne pas changer le sens du filtre à insérer dans le couvercle du filtre.
-

DÉPANNAGE

Avant d'appeler le service

Refroidissement

Symptômes	Cause possible et solution
Il n'y a pas de réfrigération ou de congélation.	Y a-t-il une coupure de courant ? <ul style="list-style-type: none"> Vérifier l'alimentation électrique d'autres appareils.
	Vérifier l'alimentation électrique d'autres appareils. <ul style="list-style-type: none"> Brancher correctement la fiche d'alimentation dans la prise.
	Un fusible dans votre maison peut être grillé ou le disjoncteur s'est déclenché. Ou l'appareil est connecté à une prise DDFT (disjoncteur différentiel de fuite à la terre) et le disjoncteur de la prise s'est déclenché. <ul style="list-style-type: none"> Vérifiez le boîtier électrique principal et remplacez le fusible ou réactivez le disjoncteur. N'augmentez pas la capacité du fusible. Si le problème est une surcharge du circuit, faites réparer cette panne par un électricien qualifié. Réinitialisez le disjoncteur du DDFT. Si le problème persiste, contactez un électricien.
La réfrigération ou la congélation est mauvaise.	La température du réfrigérateur ou du congélateur est-elle réglée au plus chaud ? <ul style="list-style-type: none"> Régler la température du réfrigérateur ou du congélateur à un réglage plus froid.
	L'appareil se trouve-t-il en plein soleil, ou est-il près d'un objet générant de la chaleur, tel qu'un four ou un radiateur ? <ul style="list-style-type: none"> Vérifier la zone d'installation et le réinstaller loin d'objets produisant de la chaleur.
	Avez-vous stocké de la nourriture chaude sans la refroidir au préalable ? <ul style="list-style-type: none"> Refroidir la nourriture chaude avant de la mettre dans le compartiment réfrigérateur ou le congélateur.
	Avez-vous mis trop de nourriture ? <ul style="list-style-type: none"> Maintenir un espace approprié entre les aliments.
	Les portes de l'appareil sont-elles complètement fermées ? <ul style="list-style-type: none"> Fermer complètement la porte et s'assurer que la nourriture stockée ne coince pas la porte.
	Y a-t-il suffisamment d'espace autour de l'appareil ? <ul style="list-style-type: none"> Ajuster la position de l'installation pour qu'il y ait suffisamment d'espace autour de l'appareil.

Symptômes	Cause possible et solution
L'appareil a une mauvaise odeur.	La température du réfrigérateur ou du congélateur est-elle réglée sur « Chaud » ? <ul style="list-style-type: none">• Régler la température du réfrigérateur ou du congélateur à un réglage plus froid.
	Avez-vous mis des aliments avec une forte odeur ? <ul style="list-style-type: none">• Conserver les aliments ayant de fortes odeurs dans des récipients hermétiques.
	Il se peut que des légumes ou des fruits se soient gâtés dans le tiroir. <ul style="list-style-type: none">• Jeter les légumes pourris et nettoyer le bac à légumes. Ne pas stocker de légumes trop longtemps dans le bac à légumes.

Glace et eau

Symptômes	Cause possible et solution
<p>La machine à glaçons automatique ne produit pas de glace ou produit une petite quantité de glace.</p>	<p>Avez-vous installé l'appareil récemment ?</p> <ul style="list-style-type: none"> • La machine à glaçons produit normalement de la glace lorsqu'environ 48 heures se sont écoulées après que l'appareil a été installé. • Si la température du compartiment réfrigérateur est trop froide, le filtre à eau peut geler et bloquer le débit d'eau vers la machine à glaçons.
	<p>Avez-vous branché le tuyau d'alimentation en eau vers l'appareil et ouvert le robinet d'alimentation ?</p> <ul style="list-style-type: none"> • Raccorder le tuyau d'alimentation en eau à l'appareil et ouvrir complètement le robinet d'alimentation.
	<p>Le tuyau d'alimentation en eau est-il plié ?</p> <ul style="list-style-type: none"> • Si le tuyau d'alimentation en eau est plié, le débit d'eau peut être compromis.
	<p>Avez-vous récemment distribué une grande quantité de glace ?</p> <ul style="list-style-type: none"> • Il faut environ 24 heures pour produire plus de glace dans la machine à glaçons automatique. Veuillez patienter.
	<p>Avez-vous réglé le commutateur de la machine à glaçons ou le bouton de la machine à glaçons automatique sur le panneau de commande sur Marche ?</p> <ul style="list-style-type: none"> • Appuyer I sur le commutateur de la machine à glaçons ou positionner le bouton automatique de la machine à glaçons sur ON sur le panneau de commande (Pour plus de détails sur la façon de l'utiliser, visitez le site Web LG Electronics ou utilisez votre appareil intelligent).
	<p>La température du congélateur est-elle trop élevée ?</p> <ul style="list-style-type: none"> • Si la température réglée est trop chaude, la glace sera produite lentement ou ne sera pas produite du tout. Régler la température du congélateur à -18°C pour un fonctionnement normal de la machine à glaçons automatique.
	<p>Avez-vous ouvert la porte de l'appareil fréquemment ?</p> <ul style="list-style-type: none"> • Si vous ouvrez la porte de l'appareil, l'air froid s'échappe, réduisant la vitesse de production de glace. Ne pas ouvrir et fermer fréquemment la porte de l'appareil.
	<p>La porte de l'appareil est-elle complètement fermée ?</p> <ul style="list-style-type: none"> • Si la porte de l'appareil n'est pas complètement fermée, la température du congélateur augmente, ce qui ralentit la vitesse de production de glace. Fermer complètement la porte de l'appareil.

Symptômes	Cause possible et solution
La glace n'est pas distribuée.	Impossible d'entendre le bruit de la glace qui sort ? <ul style="list-style-type: none"> • Dans le panneau de commande, sélectionnez alternativement les modes glaçons et glace pilée pour distribuer de la glace.
	Le passage de la glace est-il bloqué ? (Vous pouvez vérifier le passage de la glace en séparant le bac à glaçons.) <ul style="list-style-type: none"> • La glace ne peut être correctement distribuée si le passage de la glace est bloqué. Vérifiez la glace et nettoyez régulièrement le passage de la glace.
L'eau ne sort pas.	Le robinet d'alimentation est peut-être fermé. (Modèles à raccordement uniquement) <ul style="list-style-type: none"> • Ouvrir le robinet d'alimentation en eau. • Vérifier si la température du compartiment réfrigérateur est trop froide, car le filtre à eau peut geler et bloquer le débit d'eau vers le distributeur.
	Le réservoir de distribution d'eau est peut-être vide. (Modèles sans plomberie uniquement) <ul style="list-style-type: none"> • Remplir le réservoir du distributeur d'eau.
	Le robinet d'alimentation en eau est-il fermé ? (Modèles à raccordement uniquement) <ul style="list-style-type: none"> • Ouvrir le robinet d'alimentation en eau.
	Est-ce que vous utilisez de l'eau non filtrée ? <ul style="list-style-type: none"> • L'eau non filtrée peut contenir une grande quantité de métaux lourds divers ou de substances étrangères, de sorte que le filtre peut être obstrué à un stade précoce, quelle que soit la durée de vie du filtre.

Symptômes	Cause possible et solution
L'eau a un goût étrange.	<p>Le goût de l'eau est-il différent lorsqu'on le compare avec le goût de l'eau du purificateur d'eau précédent ?</p> <ul style="list-style-type: none"> • L'eau purifiée ou l'eau froide n'a peut-être pas été utilisée pendant une longue période ?
	<p>S'est-il écoulé longtemps depuis que vous avez installé et remplacé le filtre ?</p> <ul style="list-style-type: none"> • Si un filtre expiré est utilisé, la performance de purification peut diminuer. Il est recommandé de remplacer le filtre en fonction de la période de remplacement du filtre.
	<p>Avez-vous rincé correctement le filtre dans la phase initiale après l'avoir installé ?</p> <ul style="list-style-type: none"> • Lorsque vous installez ou remplacez le filtre pour la première fois, vous devez éliminer l'air et les résidus de charbon actif à l'intérieur du filtre. Utiliser l'appareil après distribution et décharge d'environ 5 litres d'eau purifiée du distributeur en appuyant sur le levier de distribution d'eau. (Le charbon actif est inoffensif pour les humains.)
	<p>L'eau purifiée ou l'eau froide n'a peut-être pas été utilisée pendant une longue période ?</p> <ul style="list-style-type: none"> • Le goût de l'ancienne eau peut changer en raison d'un développement bactérien. Utiliser le produit après distribution et décharge d'environ 5 litres (environ 3 minutes) du distributeur d'eau.

Condensation et givre

Symptômes	Cause possible et solution
Il y a de la condensation à l'intérieur de l'appareil ou sur le fond du capot du bac à légumes.	<p>Avez-vous stocké de la nourriture chaude sans la refroidir au préalable ?</p> <ul style="list-style-type: none"> • Laissez refroidir les aliments chauds avant de les placer au congélateur.
	<p>Avez-vous laissé la porte de l'appareil ouverte ?</p> <ul style="list-style-type: none"> • Bien que la condensation disparaisse lorsque vous fermez la porte de l'appareil, vous pouvez l'essuyer avec un chiffon sec.
	<p>Avez-vous ouvert et fermé la porte de l'appareil trop fréquemment ?</p> <ul style="list-style-type: none"> • Il se peut que de la condensation se forme en raison de la différence de température avec l'extérieur. Essuyer l'humidité avec un chiffon sec.
	<p>Avez-vous mis des aliments chauds ou humides à l'intérieur sans les sceller dans un récipient ?</p> <ul style="list-style-type: none"> • Conserver les aliments dans un récipient couvert ou hermétique.

Symptômes	Cause possible et solution
Du givre s'est formé dans le compartiment congélateur.	Les portes ne sont peut-être pas bien fermées. <ul style="list-style-type: none"> • Vérifier qu'aucun aliment à l'intérieur de l'appareil ne bloque la porte et s'assurer que la porte soit bien fermée.
	Avez-vous stocké de la nourriture chaude sans la refroidir au préalable ? <ul style="list-style-type: none"> • Refroidir la nourriture chaude avant de la mettre dans le compartiment réfrigérateur ou le congélateur.
	L'entrée ou la sortie d'air du congélateur est-elle obstruée ? <ul style="list-style-type: none"> • S'assurer que l'entrée ou la sortie d'air ne soit pas obstruée afin que l'air puisse circuler à l'intérieur.
	Le congélateur est-il trop rempli ? <ul style="list-style-type: none"> • Maintenir un espace approprié entre les articles.
Du givre ou de la condensation s'est formé à l'intérieur ou à l'extérieur de l'appareil.	Avez-vous ouvert et fermé la porte de l'appareil trop fréquemment ou la porte de l'appareil est-elle mal fermée ? <ul style="list-style-type: none"> • Du givre ou de la condensation peuvent se former si l'air extérieur pénètre à l'intérieur de l'appareil.
	L'environnement d'installation est-il humide ? <ul style="list-style-type: none"> • De la condensation peut apparaître sur l'extérieur de l'appareil si la zone d'installation est trop humide ou lors d'une journée humide comme un jour de pluie. Essuyer l'humidité avec un chiffon sec.
Le côté ou l'avant de l'appareil est chaud.	Des tuyaux anti-condensation sont installés sur ces zones de l'appareil afin de réduire la formation de condensation autour de la zone de la porte. <ul style="list-style-type: none"> • Le tuyau de dégagement de la chaleur pour empêcher la condensation est installé sur l'avant et le côté de l'appareil. Vous pouvez le trouver particulièrement chaud juste après l'installation de l'appareil ou pendant l'été. Vous pouvez être assuré qu'il ne s'agit pas d'un problème et que c'est normal.
Il y a de l'eau à l'intérieur ou à l'extérieur de l'appareil.	Y a-t-il une fuite d'eau autour de l'appareil ? <ul style="list-style-type: none"> • Vérifier si de l'eau a fui d'un évier ou d'un autre endroit.
	Y a-t-il de l'eau sur le fond de l'appareil ? <ul style="list-style-type: none"> • Vérifier si l'eau provient d'aliments congelés qui se sont décongelés ou d'un récipient cassé ou tombé.

Pièces et caractéristiques

Symptômes	Cause possible et solution
<p>La porte de l'appareil n'est pas bien fermée.</p>	<p>L'appareil est-il penché vers l'avant ?</p> <ul style="list-style-type: none"> • Régler le pied avant afin de soulever légèrement la face avant.
	<p>Les tablettes ont-elles été correctement montées ?</p> <ul style="list-style-type: none"> • Remonter les tablettes si nécessaire.
	<p>Avez-vous fermé la porte avec une force excessive ?</p> <ul style="list-style-type: none"> • Si vous appliquez trop de force ou de vitesse lors de la fermeture de la porte, elle peut rester légèrement ouverte. S'assurer de ne pas pousser la porte trop violemment. Fermer doucement la porte.
<p>La porte de l'appareil est difficile à ouvrir.</p>	<p>Avez-vous ouvert la porte juste après l'avoir fermée ?</p> <ul style="list-style-type: none"> • Si vous essayez d'ouvrir la porte de l'appareil moins de 1 minute après l'avoir fermée, vous pouvez avoir des difficultés en raison de la pression qui se trouve à l'intérieur de l'appareil. Essayer d'ouvrir à nouveau la porte de l'appareil au bout de quelques minutes afin que la pression interne se stabilise.
<p>Le meneau de porte ne se plie ni ne se déplie correctement.</p>	<p>Les pieds avant de mise à niveau sont-ils déployés, l'appareil de niveau et les portes alignées ?</p> <ul style="list-style-type: none"> • Une fois les paniers de porte remplis, les portes risquent de ne plus être alignées, ce qui empêchera le fonctionnement correct du meneau de porte ou de la fonction Auto Open Door. Étendre complètement les deux pieds de mise à niveau avant afin qu'ils soient en contact ferme avec le sol. Suivre les instructions de la section Alignement de la Porte pour soulever la porte gauche du réfrigérateur jusqu'à ce que le meneau de la porte fonctionne de nouveau correctement. Ajuster la porte droite du réfrigérateur pour l'aligner avec la porte gauche du réfrigérateur.
<p>La lampe à l'intérieur de l'appareil ne s'allume pas.</p>	<p>Défaillance de la lampe</p> <ul style="list-style-type: none"> • Fermez la porte et rouvrez-la. Si la lampe ne s'allume pas, veuillez contacter le centre d'informations client de LG Electronics. Ne tentez pas de retirer la lampe.

Bruits

Symptômes	Cause possible et solution
L'appareil est bruyant et génère des sons anormaux.	L'appareil est-il installé sur un sol faible ou qui n'est pas de niveau ? <ul style="list-style-type: none"> • Installer l'appareil sur un sol ferme et de niveau.
	L'arrière de l'appareil touche-t-il le mur ? <ul style="list-style-type: none"> • Ajuster la position de l'installation pour qu'il y ait suffisamment d'espace autour de l'appareil.
	Y a-t-il des objets éparpillés derrière l'appareil ? <ul style="list-style-type: none"> • Retirer les objets éparpillés derrière l'appareil.
	Y a-t-il un objet sur le dessus de l'appareil ? <ul style="list-style-type: none"> • Enlever l'objet sur le dessus de l'appareil.
Bruits de clics	Le contrôle de dégivrage émet un clic lorsque le cycle de dégivrage automatique commence et se termine. La commande du thermostat (ou la commande de l'appareil sur certains modèles) émet également un clic lorsque le cycle démarre et s'arrête. <ul style="list-style-type: none"> • Fonctionnement normal
Bruits de cliquetis	Des vibrations sonores peuvent provenir de l'écoulement de l'appareil, de la conduite d'eau à l'arrière de l'appareil (modèles à raccordement seulement) ou d'objets posés sur ou autour de l'appareil. <ul style="list-style-type: none"> • Fonctionnement normal
	L'appareil ne repose pas de manière égale au sol. <ul style="list-style-type: none"> • Le sol est fragile ou irrégulier les jambes de mise à niveau nécessitent un ajustement. Voir la section d'Alignement des Portes.
	L'appareil avec un compresseur linéaire a été déplacé pendant son fonctionnement. <ul style="list-style-type: none"> • Fonctionnement normal. Si le cliquetis du compresseur ne s'arrête pas au bout de 3 minutes, mettre l'alimentation de l'appareil hors tension, puis à nouveau sous tension.
Crissements	Le moteur du ventilateur de l'évaporateur fait circuler l'air à travers les compartiments du réfrigérateur et du congélateur. <ul style="list-style-type: none"> • Fonctionnement normal
	L'air est forcé sur le condenseur par le ventilateur du condenseur. <ul style="list-style-type: none"> • Fonctionnement normal
Gargouillements	Débit de l'appareil à travers le système de refroidissement. <ul style="list-style-type: none"> • Fonctionnement normal
Claquements	Contraction et expansion des parois internes du fait de changements de température. <ul style="list-style-type: none"> • Fonctionnement normal

Symptômes	Cause possible et solution
Vibrations	<p>Si le côté ou l'arrière de l'appareil touche un meuble ou un mur, une partie des vibrations normales peut devenir audible.</p> <ul style="list-style-type: none"> • Pour éliminer le bruit, s'assurer que les côtés et l'arrière ne puissent pas toucher un mur ou une armoire.

Wi-Fi

Symptômes	Cause possible et solution
<p>Votre appareil ménager et votre smartphone ne sont pas connectés au réseau Wi-Fi.</p>	<p>Le mot de passe du Wi-Fi auquel vous essayez de vous connecter est incorrect.</p> <ul style="list-style-type: none"> • Trouvez le réseau Wi-Fi connecté à votre smartphone et supprimez-le, puis enregistrez votre appareil sur LG ThinQ.
	<p>Les Données mobiles sont activées sur votre smartphone.</p> <ul style="list-style-type: none"> • Désactiver les Données Mobiles de votre smartphone et enregistrer l'appareil à l'aide du réseau Wi-Fi.
	<p>Le nom du réseau sans fil (SSID) est défini de manière incorrecte.</p> <ul style="list-style-type: none"> • Le nom du réseau sans fil (SSID) doit être composé d'une combinaison de chiffres et de lettres anglais. (Les caractères spéciaux ne sont pas autorisés)
	<p>La fréquence du routeur n'est pas de 2,4 GHz.</p> <ul style="list-style-type: none"> • Seule une fréquence de routeur de 2,4 GHz est prise en charge. Réglez le routeur sans fil sur 2,4 GHz et connectez l'appareil au routeur sans fil. Pour vérifier la fréquence du routeur, consultez votre fournisseur de services Internet ou le fabricant du routeur.
	<p>La distance entre l'appareil et le routeur est trop éloignée.</p> <ul style="list-style-type: none"> • Si la distance entre l'appareil et le routeur est trop éloignée, le signal peut être faible et la connexion peut ne pas être configurée correctement. Déplacez le routeur de manière qu'il soit plus proche de l'appareil.

Service à la clientèle

Contactez le centre d'informations client LG Electronics.

- Pour trouver des informations sur le centre de service agréé LG, consultez notre page web sur www.lg.com.
- Seul le personnel technique qualifié du centre de service LG peut démonter, réparer, ou modifier l'appareil.
- Les pièces de rechange référencées dans la Réglementation 2019/2019 de l'EU sont disponibles pour une durée de 7 ans (seuls les joints d'étanchéité sont disponibles pendant 10 ans).
- Pour acheter des pièces de rechange, contactez un centre d'informations à la clientèle LG Electronics ou notre page web sur www.lg.com.



REMARQUE

- Le Règlement UE 2019/2019, valable à partir du 1er mars 2021, est lié aux classes d'efficacité énergétique par le Règlement UE 2019/2016.
 - Pour plus d'informations concernant l'efficacité énergétique de l'appareil, visitez <https://ec.europa.eu> et faites une recherche avec le nom du modèle (valide jusqu'au 1er mars 2021).
 - Scannez le code QR indiqué sur l'étiquette énergétique fournie avec l'appareil, qui fournit un lien Web vers les informations relatives aux performances de l'appareil dans la base de données UE EPREL. Conservez l'étiquette énergétique pour référence ainsi que tous les autres documents fournis avec l'appareil (valide jusqu'au 1er mars 2021).
 - Le nom du modèle se trouve sur l'étiquette de classement de l'appareil.
-

Informations

Informations produit

Règlement délégué de la commission (UE) n° 1060/2010

A	Marque déposée	LG Electronics	
B	Modèle	GML8031**	
C	Catégorie	7 (Réfrigérateur- Congélateur)	
D	Classe d'efficacité énergétique	A+	
E	Consommation d'énergie annuelle « XYZ » [kWh par an], basée sur les résultats de test standard pendant 24 heures	406	
		La consommation d'énergie réelle dépend des conditions d'utilisation et de l'emplacement de l'appareil.	
F	Volume de stockage d'aliments frais [L]	398	
G	Volume de stockage d'aliments surgelés [L]		124
			-
H	Température de fonctionnement des autres compartiments (>14 °C)	-	
I	Compartiments Froid ventilé	Aliments frais, Aliments surgelés	
J	Temps d'augmentation de la température [h]	13,6	
K	Capacité de congélation [kg / 24 h]	6	
L	Classe climatique	T	
		Cet appareil est conçu pour être utilisé à une température ambiante comprise entre 16 °C et 43 °C	
M	Émissions de bruit aérien [dB(A)]	42	
N	Autonome / Intégré	Autonome	

Note

Note

