



Série 4, Sèche-linge pompe à chaleur, 8 kg WTH83V13FR

**A++**

Sèche-linge AutoDry de classe énergétique A++, pour un séchage parfaitement précis et économique.

- **Sèche-linge A++ avec filtre EasyClean devant le condenseur:** facile à nettoyer.
- **AutoDry :** sèche votre linge automatiquement et précisément comme vous l'aimez.
- **Design AntiVibration:** silence et stabilité extrêmes
- Sèche-linge respectueux de l'environnement avec agent de refroidissement eco-friendly (R290).
- **Ecran LED:** pour visualiser et paramétrer facilement les programmes et options.

Données techniques

Type de construction : Pose libre

Top amovible : non

Charnière de porte : À droite

Longueur du cordon électrique : 145,0 cm

Hauteur avec top : 0 mm

Dimensions du produit : 842 x 598 x 599 mm

Poids net : 48,0 kg

Gaz à effet de serre fluorés : Non

Type de réfrigérant : R290

Équipement hermétiquement scellé : Oui

Quantité de gaz fluorés : 0,115 kg

Code EAN : 4242005355877

Puissance de raccordement : 625 W

Intensité : 10 A

Tension : 220-240 V

Fréquence : 50 Hz

Certificats de conformité : CE, VDE

Capacité coton : 8,0 kg

Classe énergétique (2010/30/CE) : A++

Consommation énergétique des sèche-linge électroniques en pleine charge - NOUVEAU (2010/30/CE) : 1,87 kWh

Durée du programme coton en pleine charge : 205 min

Consommation énergétique des sèche-linge électroniques en demi-charge - NOUVEAU (2010/30/CE) : 1,14 kWh

Durée du programme coton en demi-charge : 130 min

Contrôle de la consommation énergétique sur les sèche-linge électroniques - NOUVEAU (2010/30/CE) : 236,0 kWh/annum

Contrôle de la durée du cycle : 162 min

Moyenne de l'efficacité énergétique en pleine charge (%) : 81 %

Moyenne de l'efficacité énergétique en demi-charge (%) : 81 %

Contrôle du taux d'humidité résiduelle (%) : 81 %

Accessoires en option

WTZ11400 : KIT SUPERP+TABL SL WTN/WTG/WTW/WTH

WTZ20410 : KIT SUPERP SS TABL SL WTN/WTG/WTW/WTH

WTZPW20D : SOCLE AVEC TIROIR SECHE-LINGE



4 242005 355877



Série 4, Sèche-linge pompe à chaleur, 8 kg WTH83V13FR

Sèche-linge AutoDry de classe énergétique A++, pour un séchage parfaitement précis et économique.

Caractéristiques principales

- Filtre EasyClean devant le condenseur, facile à nettoyer
- Classe d'efficacité énergétique¹: A++
- Energie²: 236 kWh
- Capacité : 1 - 8 kg
- Durée programme³: 205 min
- Niveau sonore : 65 dB (A) re 1 pW
- Classe d'efficacité de condensation⁴: B
- Efficacité de condensation⁵: 81 %
- Tambour inox 112l, SensitiveDrying System : un séchage tout en douceur
- Design AntiVibration : stabilité et silence
- Porte en verre cadre blanc- gris foncé

Programmes/Options

- Programmes : Coton, Synthétiques, Finition laine, Mix, Serviettes, Minuterie air chaud, Minuterie air froid, Textiles sport, Duvet, Express 40 min, Chemises
- Options (touches): Délicat, Anti froissage, Durée du programme, Degré de séchage, Fin différée 24 h
- Protection anti-froissage après la fin du programme

Confort/Sécurité

- Technologie AutoDry: séchage parfait
- Ecran LED pour temps restant et fin différée 24 h, déroulement du programme, fonctions spéciales
- Signal sonore fin de programme
- Tuyau de vidange
- Sécurité enfants

Caractéristiques techniques

- Hauteur x Largeur appareil: 84.2 cm x 59.8 cm
- Profondeur appareil hors porte: 59.9 cm
- Profondeur appareil porte incluse: 65.2 cm
- Profondeur appareil porte ouverte: 107.5 cm
- Technologie pompe à chaleur avec agent de refroidissement eco-friendly R290 (gaz sans émission à effet de serre)

¹ Sur une échelle de classes d'efficacité énergétique de A+++ à D
² Consommation d'énergie en kWh par an, pour 160 cycles de séchage du programme standard coton en charge pleine et charge partielle, et la consommation en mode veille

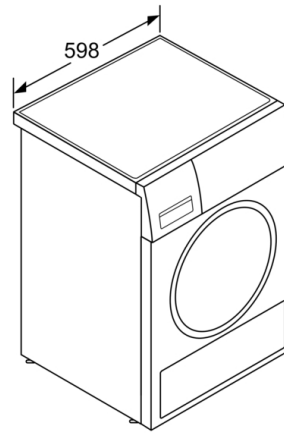
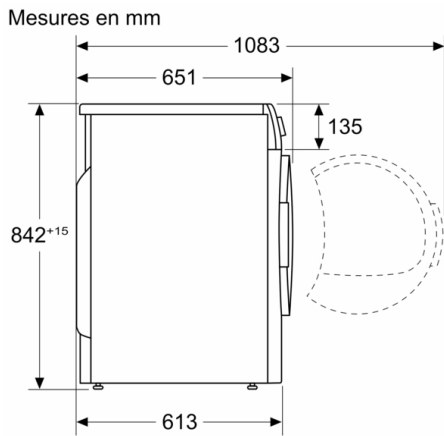
³ Durée du programme standard coton en charge pleine

⁴ Sur une échelle de classes d'efficacité de condensation de A à G

⁵ Efficacité de condensation pondérée pour le programme standard coton en charge pleine et charge partielle



Série 4, Sèche-linge pompe à chaleur, 8 kg WTH83V13FR



Mesures en mm