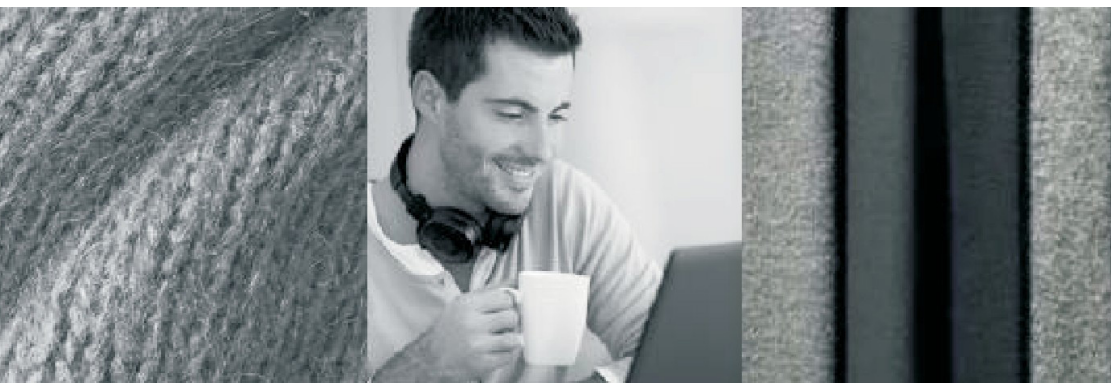


MANUEL D'INSTRUCTION

Lave-Linge



Nous vous remercions d'avoir acheté ce produit.

La présente notice d'utilisation contient des informations et des consignes de sécurité importantes concernant l'exploitation et l'entretien de votre appareil.

Avant toute utilisation, veuillez prendre le temps de la lire et veillez à la conserver pour toute référence ultérieure.






ICONE	TYPE	SIGNIFICATION
	MISE EN GARDE	Risque de blessures graves ou mortelles
	RISQUE DE CHOC ELECTRIQUE	Risques de tension dangereuse
	INCENDIE	Risque d'incendie / matières inflammables
	AVERTISSEMENT	Risque de blessures ou de dommages matériels
	IMPORTANT / REMARQUE	Informations concernant l'utilisation correcte de l'appareil

TABLE DES MATIÈRES

1. CONSIGNES DE SECURITE	1
1.1 Consignes de sécurité générales	1
2. DESCRIPTION DU PRODUIT	5
2.1 Présentation générale	5
2.2 Caractéristiques techniques	6
3. INSTALLATION	7
3.1 Accessoires	7
3.2 Déballage du lave-linge	7
3.3 Retirer les boulons de transport	8
3.4 Ajustement des pieds	9
3.5 Raccordement du tuyau d'arrivée d'eau	10
3.6 Raccordement du tuyau de vidange	11
3.7 Raccordement électrique.....	11
4. UTILISATION DE LA MACHINE	12
4.1 Avant chaque lavage	12
4.2 Bac à détergent	13
4.3 Compartiments	14
4.4 Sélecteur de programme	15
4.5 Affichage électronique	15
4.6 Produit de lavage.....	15
4.7 Utilisation de la machine.....	16
4.8 Sélection d'un programme.....	17
4.9 Système de détection De demi-charge	17
4.10 Fonctions supplémentaires	17
4.11 Sécurité enfant.....	19
4.12 Annulation d'un programme.....	20
4.13 Fin de programme	20
5. TABLEAU DES ROGRAMMES	21
6. ENTRETIEN ET NETTOYAGE	24
6.1 Avertissement	24
6.2 Filtres d'arrivée d'eau	25
6.3 Filtre de la pompe de vidange	26
6.4 Bac à détergent	27
6.5 Siphon adoucissant	28
6.6 Corps / Tambour	28
7. PREVENTION DU TARTRE	29
8. DEPANNAGE	29
9. MESSAGES D'ERREUR ET MESURES À PRENDRE	31
10. AUTO-REPARATION	32
11. DISPONIBILITE DES PIECES DETACHEES	32
12. INTERVENTIONS FRANCE	32

1. CONSIGNES DE SECURITE


1.1 Consignes de sécurité générales

Tension de fonctionnement/ Fréquence de fonctionnement	(V/Hz) (220-240) V~/50Hz
Courant électrique total (A)	10
Pression d'eau (Mpa)	Maximum 1 Mpa / Minimum 0,1 Mpa
Puissance totale (W)	2100
Capacité maximale de lavage (linge sec) (kg)	8

- Cet appareil est destiné à être utilisé dans des applications domestiques et analogues telles que:
 - Des coins cuisines réservés au personnel dans des magasins, bureaux et autres environnements professionnels ;
 - Des fermes ;
 - L'utilisation par les clients des hôtels, motels et autres environnements à caractère résidentiel ;
 - Des environnements du type chambres d'hôtes.
- L'appareil doit être raccordé au réseau de distribution d'eau en utilisant les ensembles de raccordement neufs fournis avec l'appareil, il convient de ne pas réutiliser des ensembles de raccordement usagés.
- Les ouvertures de ventilation ne doivent pas être obstruées.
- Cet appareil peut être utilisé par des enfants âgés d'au moins 8 ans et par des personnes

ayant des capacités physiques, sensorielles ou mentales réduites ou dénuées d'expérience ou de connaissance, s'ils (si elles) sont correctement surveillé(e)s ou si des instructions relatives à l'utilisation de l'appareil en toute sécurité leur ont été données et si les risques encourus ont été appréhendés. Les enfants ne doivent pas jouer avec l'appareil. Le nettoyage et l'entretien par l'utilisateur ne doivent pas être effectués par des enfants sans surveillance.

- Il convient de maintenir à distance les enfants de moins de 3 ans, à moins qu'ils ne soient sous une surveillance continue.
- Si le câble d'alimentation est endommagé, il doit être remplacé par le fabricant, son service après-vente ou des personnes de qualification similaire afin d'éviter un danger.
- En ce qui concerne les instructions d'installation de l'appareil et les raccordements électriques, référez-vous au paragraphe ci-après de la notice.

 **ATTENTION** : Ne pas raccorder à une alimentation en eau chaude.

- Ce lave-linge est destiné à une utilisation en intérieur uniquement.
- Il n'est pas conçu pour pouvoir être encastré.
- Les ouvertures ne doivent pas être bouchées.
- Ce lave-linge ne doit pas être installé dans des salles de bains, dans des pièces très humides ni dans des pièces avec des gaz explosifs ou des substances caustiques.
- Si le lave-linge est doté d'une seule valve d'arrivée d'eau, effectuez le raccordement

uniquement au robinet d'eau froide.

- La fiche d'alimentation doit rester accessible après avoir installé l'appareil.
- Enlevez tous les matériaux d'emballage et les boulons de transport avant d'utiliser l'appareil. Si vous ne le faites pas, votre lave-linge pourra être sérieusement endommagé.

Risque d'endommagement de l'appareil !

- Votre produit est exclusivement destiné à un usage domestique et est conçu uniquement pour laver les textiles lavables en machine.
- Ne grimpez pas et ne vous asseyez pas sur le capot supérieur du lave-linge.
- Ne vous appuyez pas contre la porte du lave-linge.

Précautions lors de la manipulation du lave-linge :

1. Les boulons de transport doivent être réinstallés sur le lave-linge par une personne qualifiée.
 2. Vidangez l'eau présente dans l'appareil avant de déplacer le lave-linge.
 3. Manipulez l'appareil avec précaution. Ne soulevez pas l'appareil en le tenant par parties protubérantes. La porte ne doit pas être utilisée comme poignée lorsque vous déplacez l'appareil.
 4. Cet appareil est lourd. Transportez-le avec précaution.
- Ne fermez pas la porte excessivement fort. Si la porte s'avère difficile à fermer, vérifiez que le tambour ne soit pas trop chargé et que le linge soit bien réparti.
 - Il est interdit de laver des tapis.

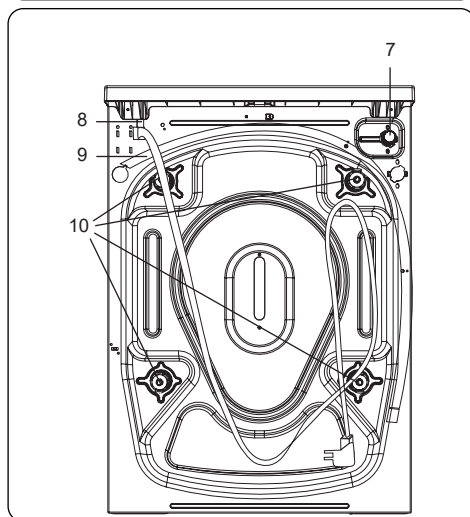
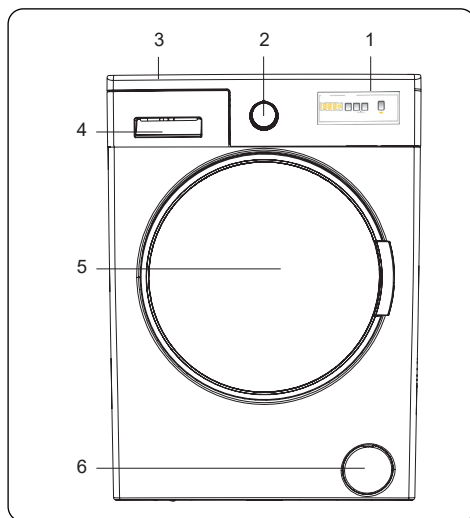
Fonctionnement de l'appareil

- Avant la première utilisation de l'appareil, effectuez un cycle complet à vide.
- Les solvants inflammables et explosifs ou toxiques sont interdits. Le carburant et l'alcool, etc. ne doivent pas être utilisés comme détergents. Ne choisissez que des détergents pour le lavage en machine.
- Videz les poches de vos vêtements. Les objets tranchants et rigides tels qu'une pièce de monnaie, une broche, un clou, une vis, une pierre, etc. peuvent endommager gravement cet appareil.
- Vérifiez que l'eau présente à l'intérieur du tambour a été vidangée avant d'ouvrir la porte. N'ouvrez pas la porte si vous voyez qu'il reste de l'eau à l'intérieur.
- Attention à ne pas vous brûler lors de la vidange d'eau de lavage très chaude.
- Ne rajoutez jamais d'eau à la main lors du lavage.
- Une fois le programme terminé, attendez deux minutes pour ouvrir la porte.

Seul le service agréé est autorisé à procéder au remplacement de la courroie d'entraînement.

Seule la courroie de rechange d'origine suivante est appropriée : 42025177 Hutchinson 5 PJE 1234

2. DESCRIPTION DU PRODUIT



2.1 Présentation générale

1. Affichage électronique
2. Sélecteur de programme
3. Plateau supérieur
4. Tiroir à produits lessiviels
5. Tambour

6. Trappe d'accès au filtre de la pompe de vidange

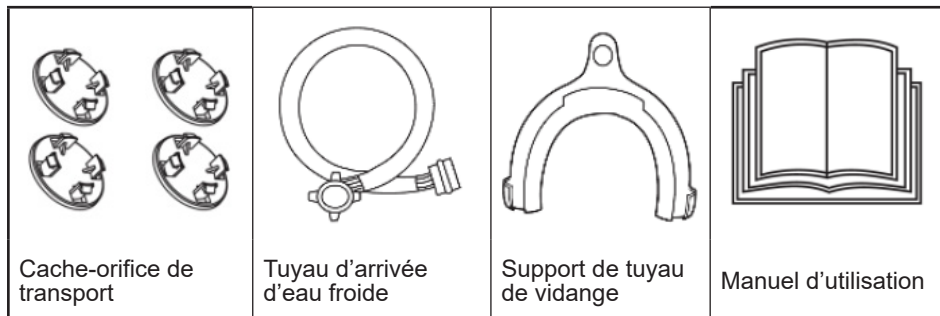
7. Vanne d'arrivée d'eau
8. Cordon d'alimentation
9. Tuyau de vidange
10. Vis de bridage

2.2 Caractéristiques techniques

Tension/fréquence de fonctionnement (V/Hz)	(220-240) V~/50Hz
Courant maximal (A)	10
Pression de l'eau (MPa)	Maximum: 1 Mpa Minimum : 0.1 Mpa
Puissance maximale (W)	2100
Capacité maximale de linge à l'état sec (kg)	8
Vitesse d'essorage (tr/min)	1400
Nombre de programmes	15
Dimensions (mm)	
Hauteur	845
Largeur	597
Profondeur	527

3. INSTALLATION

3.1 Accessoires

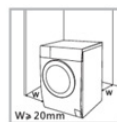


AVERTISSEMENT :

- Il est important que le produit soit stabilisé afin qu'il ne se déplace pas.
- Assurez-vous que le produit ne repose pas sur le cordon d'alimentation.

Pour installer votre lave-linge, choisissez un emplacement qui soit :

1. Sur une surface dure, sèche et plane
2. À l'abri des rayons du soleil
3. Suffisamment ventilé
4. Dans une pièce à température ambiante
5. À l'écart de sources de chaleur



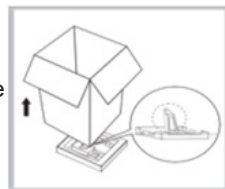
Le lave-linge est conçu pour fonctionner sous une température ambiante. S'il est utilisé dans une pièce où la température est inférieure à 0°C, la valve d'arrivée d'eau et le système de vidange peuvent être endommagés.

3.2 Déballage du lave-linge

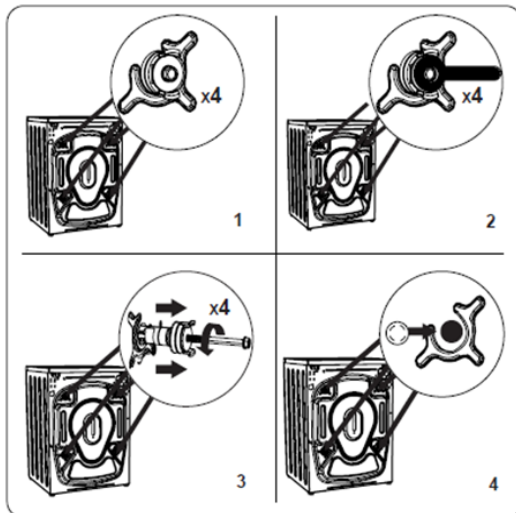
AVERTISSEMENT :

- Les matériaux d'emballage (ex. films plastiques, polystyrène) peuvent être dangereux pour les enfants.
- Il y a un risque d'étouffement ! Tenez tous les matériaux d'emballage bien à l'écart des enfants.

1. Retirez la boîte en carton et l'emballage en polystyrène.
2. Soulevez le lave-linge et retirez l'emballage situé à la base. N'oubliez pas de retirer le petit triangle en mousse en même temps que l'emballage du bas. Si vous n'y êtes pas parvenus, mettez le lave-linge sur le flanc puis retirez le petit triangle en mousse manuellement.
3. Retirez le ruban adhésif maintenant le cordon d'alimentation et le tuyau de vidange en place.
4. Retirez le tuyau d'arrivée d'eau du tambour.



3.3 Retirer les boulons de transport



Procédez de la manière suivante pour enlever les boulons :

1. Desserrez les 4 boulons à l'aide d'une clé puis enlevez-les.
2. Bouchez les trous avec les cache-orifices de transport prévus à cet effet.
3. Conservez précieusement les boulons de transport pour pouvoir les réutiliser ultérieurement.

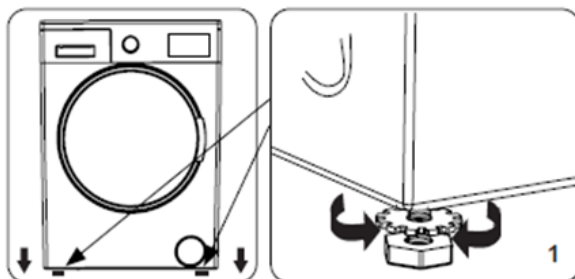


AVERTISSEMENT :

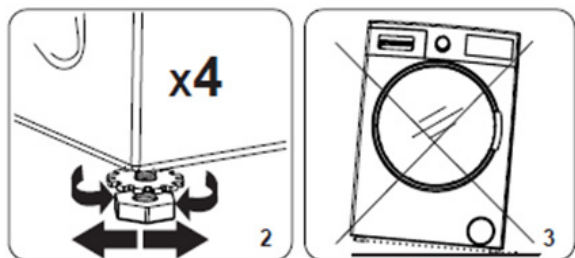
- Vous devez enlever tous les boulons de transport situés à l'arrière du lave-linge avant d'utiliser le produit.
- Vous aurez de nouveau besoin des boulons de transport si vous décidez de déplacer le produit. Conservez-les donc précieusement.
- Ne pas enlever les quatre boulons peut causer de fortes vibrations, un niveau de bruit important, et détériorer la machine.
- Vous devez enlever tous les boulons de transport situés à l'arrière du lave-linge avant d'utiliser le produit.
- Vous aurez de nouveau besoin des boulons de transport si vous décidez de déplacer le produit. Conservez-les donc précieusement.
- Ne pas enlever les quatre boulons peut causer de fortes vibrations, un niveau de bruit important, et détériorer la machine.

3.4 Ajustement des pieds

Pour un fonctionnement silencieux et sans vibrations, installer la machine sur une surface dure, sèche et ferme.



Le réglage du niveau de la machine s'effectue à l'aide des pieds ajustables.

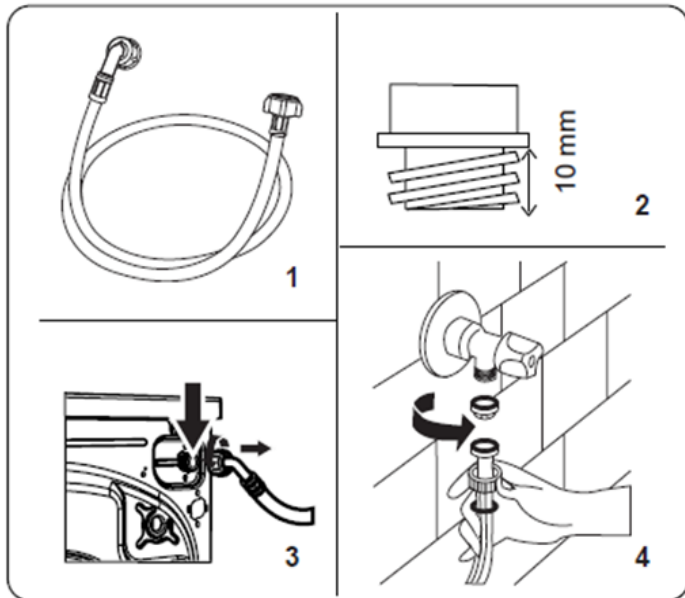


1. Desserrer l'écrou de blocage en plastique.
2. Pour augmenter la hauteur de la machine, tourner les pieds dans le sens horaire.
Pour réduire la hauteur de la machine, tourner les pieds dans le sens antihoraire.
3. Une fois la machine à niveau, resserrer les écrous de blocage en les tournant dans le sens horaire.

Ne jamais placer de cales en carton, en bois ou en tout autre matériau similaire sous la machine afin de la mettre à niveau.

Lors du nettoyage du sol autour de la machine, veiller à ne pas modifier le réglage du niveau.

3.5 Raccordement du tuyau d'arrivée d'eau



Raccordement d'un tuyau d'arrivée d'eau à un robinet avec filetage.

Raccordez l'autre extrémité du tuyau d'arrivée d'eau à la valve d'arrivée d'eau située à l'arrière du lave-linge puis serrez fermement le tuyau dans le sens des aiguilles d'une montre.

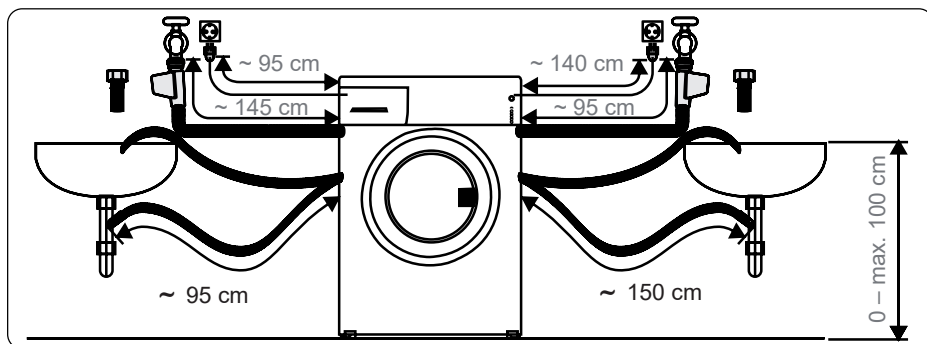


AVERTISSEMENT :

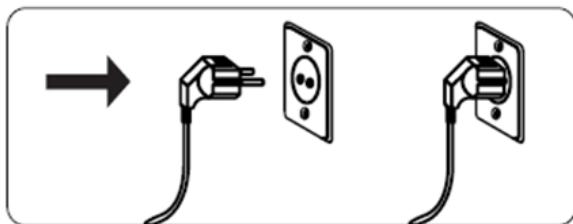
- Veillez à ce que le nouveau tuyau d'arrivée d'eau ne soit pas coincé, vrillé, tordu, plié ou écrasé.
- L'appareil doit être raccordé au réseau de distribution d'eau en utilisant les ensembles de raccordement neufs fournis avec l'appareil. Il convient de ne pas réutiliser des ensembles de raccordement usagés.

3.6 Raccordement du tuyau de vidange

- Raccordez le tuyau de vidange à une conduite d'évacuation ou au coude de sortie d'un évier au moyen de matériel supplémentaire.
- Ne tentez jamais de rallonger le tuyau de vidange.
- Ne placez pas l'extrémité du tuyau de vidange de la machine dans un récipient, un seau ou une baignoire.
- Veillez à ce que le tuyau de vidange ne soit pas plié, vrillé, écrasé ou tendu de manière excessive.
- Installez le tuyau de vidange à une hauteur maximale de 100 cm du sol.



3.7 Raccordement électrique



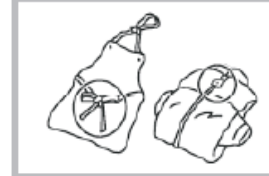


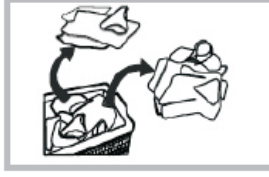


- Votre lave-linge nécessite une alimentation secteur de 220-240 V, 50 Hz.
- Le cordon d'alimentation de votre lave-linge est équipé d'une fiche de terre. Cette fiche doit toujours être branchée sur une prise de 10 ampères reliée à la terre.
- Si la prise ou fusible ne répond à ces exigences, il conviendra de faire appel à un électricien qualifié.
- Le fabricant décline toute responsabilité quant à d'éventuels dommages résultant de l'utilisation d'équipements non reliés à la terre.

4. UTILISATION DE LA MACHINE

4.1 Avant chaque lavage

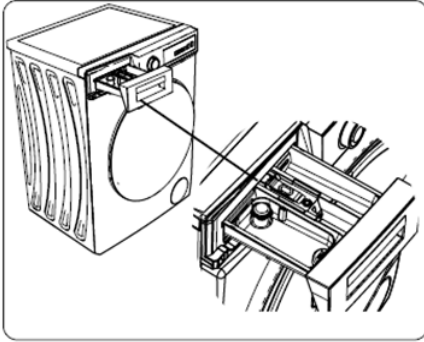
Veillez lire les étiquettes et les explications relatives à l'utilisation du détergent avant d'effectuer le lavage. Choisissez du détergent non moussant ou peu moussant pour un lavage optimal et pour éviter tout débordement. Référez-vous aux instructions du fabricant de lessive, présentes sur les emballages des détergents.

 <p>Lisez l'étiquette</p>	 <p>Videz les poches de vos vêtements</p>	 <p>Attachez les longues ficelles/longs rubans, fermez les fermetures éclairs et boutonnez les boutons</p>
 <p>Mettez les vêtements de petite taille dans des taies d'oreiller</p>	 <p>Mettez sur l'envers des vêtements qui boulochent facilement et à poils longs</p>	 <p>Triez les vêtements selon leur texture</p>

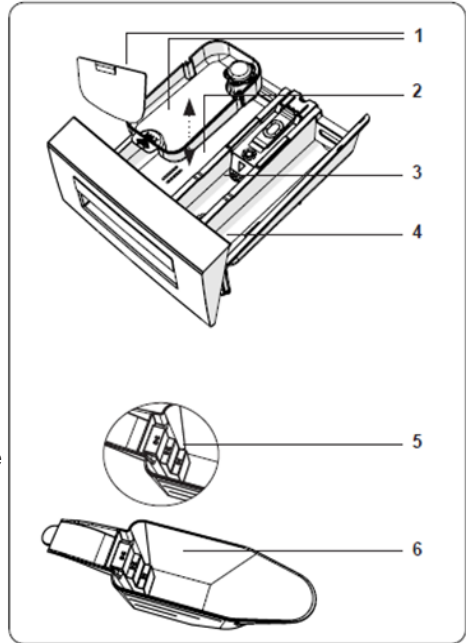
Choix de la bonne lessive

Le symbole d'entretien du linge définit le bon choix de lessive, de la température et du traitement adéquat du linge.

4.2 Bac à détergent



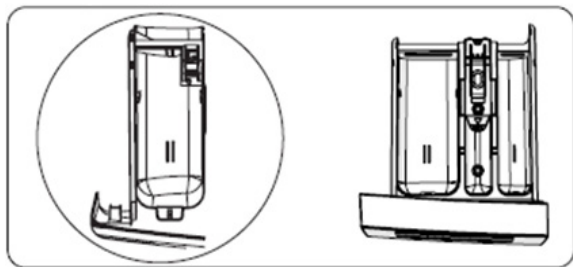
1. Accessoires destinés aux lessives liquides (*)
2. Compartiment à lessive, cycle de lavage principal
3. Compartiment à assouplissant
4. Compartiment à lessive, cycle de pré-lavage
5. Niveaux de lessive en poudre (*)
6. Pelle à lessive en poudre (*)



(*) Les caractéristiques techniques peuvent varier en fonction du modèle de machine.

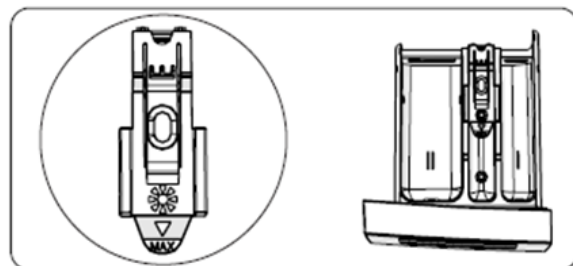
4.3 Compartiments

Compartiment à lessive, cycle de lavage principal :



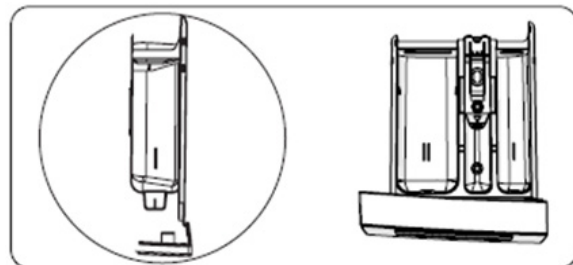
Ce compartiment est destiné aux lessives liquides ou en poudre ou aux produits anticalcaire. La réglette graduée (en option) pour lessive liquide est livrée à l'intérieur de la machine. (*)

Compartiment à assouplissant, amidon ou lessive :



Ce compartiment est destiné aux assouplissants, aux adoucissants ou à l'amidon. Suivre les instructions figurant sur l'emballage. Si les assouplissants laissent des résidus après utilisation, essayez de les diluer ou d'utiliser un assouplissant liquide.

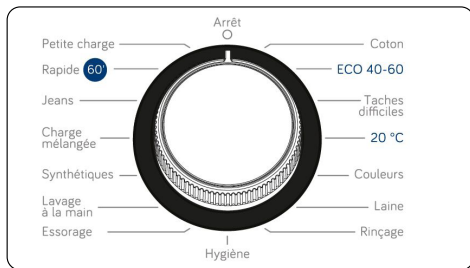
Compartiment à lessive, cycle de pré lavage :



Utilisez uniquement ce compartiment lorsque le programme Taches Difficiles a été sélectionné (pour du linge très sale).

(*) Les caractéristiques techniques peuvent varier en fonction du modèle de machine.

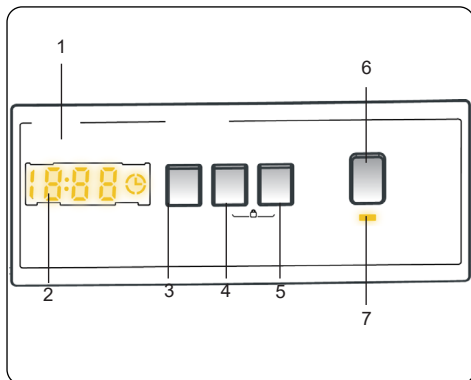
4.4 Sélecteur de programme



• Pour sélectionner un programme, tourner le sélecteur de programme dans le sens horaire ou antihoraire jusqu'à ce que le repère pointe vers le programme souhaité.

• Veiller à ce que le sélecteur de programme pointe précisément sur le programme souhaité.

4.5 Affichage électronique



1. Affichage électronique

2. Écran numérique

3. Touche de réglage de la température de l'eau

4. Touche de réglage de la vitesse d'essorage (tr/min)

5. Touche de départ différé

6. Touche Départ/Pause

7. Voyant marche/arrêt

4.6 Produit de lavage

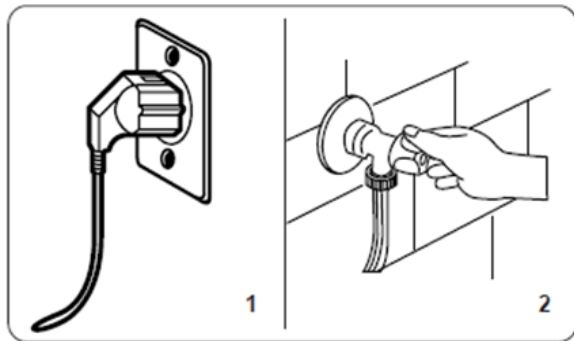
• Utilisez des produits de lavage spécialement conçus pour le lave-linge :

- Lessives en poudre pour tous types de textiles sauf délicats. Pour ces lessives, il est conseillé de les diluer au préalable avec un peu d'eau afin d'éviter que la conduite de passage du détergent soit bouchée et ne provoque un débordement en début de lavage.
- Lessives liquides pour tous les programmes de lavage à basse température pour tous types de textiles, ou des lessives liquides spécifiques (pour les lainages par exemple).

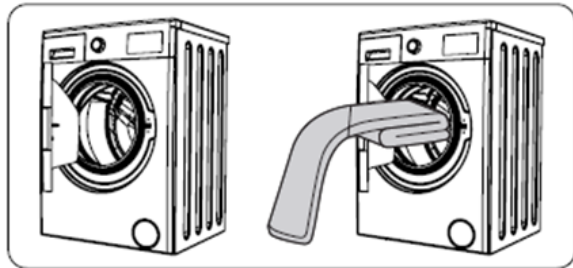
• Choisissez soigneusement le type de détergent en fonction de la température de lavage requise, afin d'optimiser le lavage tout en économisant l'eau et l'énergie.

• Un surdosage peut entraîner un mauvais rinçage et des traces résiduelles de lessive. A contrario, un sous-dosage peut entraîner des mauvais résultats de lavage.

4.7 Utilisation de la machine



1. Branchez la machine sur l'alimentation secteur.
2. Ouvrez l'alimentation en eau.



- Ouvrez la porte de la machine.
- Répartissez le linge dans la machine de manière uniforme.



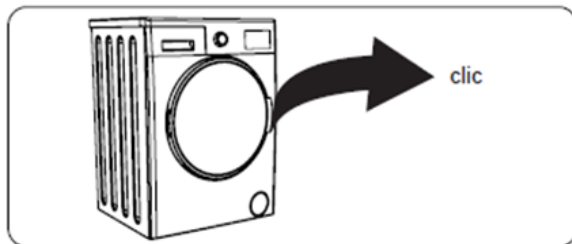
REMARQUE :

Tout dépassement de la charge maximale du tambour génère des résultats de lavage médiocres et entraîne le froissage des textiles. Reportez-vous au tableau des programmes pour connaître les capacités de charge des différents programmes.

Le tableau suivant indique le poids approximatif des articles de linge les plus courants :

TYPE DE LINGE	POIDS (g)
Serviette	200
Drap	500
Peignoir	1200
Housse de couette	700
Taie d'oreiller	200
Sous-vêtements	100
Nappe	250

- Insérez chaque article séparément.
- Vérifiez qu'aucun article ne soit piégé entre le joint en caoutchouc et la porte.
- Poussez délicatement la porte jusqu'à entendre un clic.



Veillez à ce que la porte soit correctement fermée. Dans le cas contraire, le programme ne démarrera pas.

4.8 Sélection d'un programme

Référez-vous au tableau des programmes pour choisir le cycle le mieux adapté à votre linge.

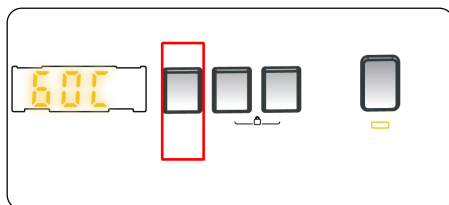
4.9 Système de détection De demi-charge

Cet appareil est équipé d'un système de détection de demi-charge.

En cas d'insertion d'une quantité de linge inférieure à la moitié de la charge maximale dans le tambour, la machine active automatiquement la fonction demi-charge, indépendamment du programme sélectionné. Le programme sélectionné sera ainsi plus court et consommera moins d'eau et moins d'électricité.

4.10 Fonctions supplémentaires

Sélection de la température



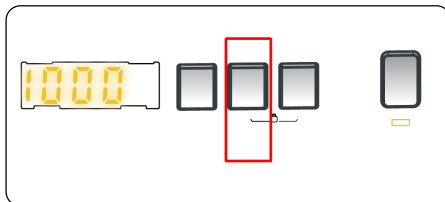
Utiliser la touche de réglage de la température de l'eau de lavage pour modifier la température prédéfinie d'un programme.

La température maximale du programme choisi est automatiquement proposée. Pour ajuster cette dernière, appuyez sur la touche de réglage de la température de l'eau jusqu'à ce que la valeur souhaitée s'affiche sur l'écran.

Appuyez sur la touche de réglage de la température pour réduire progressivement la température de l'eau entre la valeur maximale du programme sélectionné et le lavage à froid (- - C), exception faite du programme ECO 40-60.

En cas de dépassement de la température souhaitée, continuez à appuyer sur la touche jusqu'à obtenir la valeur désirée.

Sélection de la vitesse d'essorage

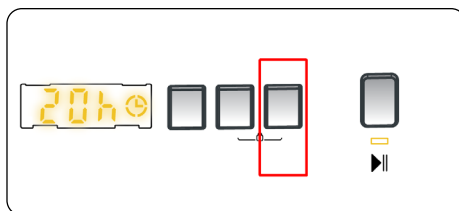


La vitesse d'essorage maximale du programme choisi est automatiquement proposée.

Pour ajuster la vitesse d'essorage entre la valeur maximale du programme et aucun essorage (- -), appuyez sur la touche de réglage de la vitesse d'essorage jusqu'à ce que la valeur souhaitée soit affichée.

En cas de dépassement de la vitesse souhaitée, continuez à appuyer sur la touche de réglage de la vitesse d'essorage jusqu'à obtenir la valeur désirée.

3. Départ différé



Vous pouvez utiliser cette fonction auxiliaire pour retarder le début du cycle de lavage de 1 à 23 heures.

Pour utiliser la fonction de départ différé :

- Appuyez une fois sur la touche de départ différé.
- « 01h » s'affiche. ☉ s'allume sur l'écran électronique.
- Appuyez sur la touche de départ différé jusqu'à ce que vous atteigniez le nombre d'heures après lequel vous voulez que la machine démarre le cycle de lavage.
- En cas de dépassement du délai souhaité, continuez à appuyer sur la touche Départ différé jusqu'à obtenir la valeur désirée.
- Appuyez ensuite sur la touche Départ/Pause pour démarrer le cycle en mode départ différé.

• Pour annuler le départ différé :

- Si vous avez appuyé sur la touche Départ/Pause pour démarrer un cycle en mode départ différé, appuyez une fois sur la touche de départ différé. ☹ disparaîtra de l'écran.
- Si vous n'avez pas appuyé sur la touche Départ/Pause, appuyez sur la touche de départ différé en continu jusqu'à ce que ☹ disparaisse de l'écran.

Touche Départ/Pause

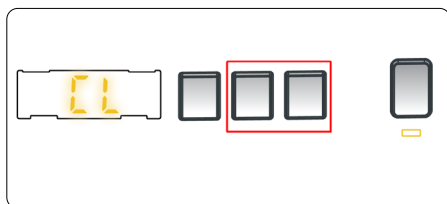


Pour démarrer le programme sélectionné, appuyer sur la touche Départ/Pause. Lorsque la machine est en mode veille, le voyant Départ/Pause clignote.

4.11 Sécurité enfant

La fonction Sécurité Enfant permet de verrouiller les touches de manière à ce que le cycle de lavage sélectionné ne puisse pas être modifié involontairement.

Pour activer la Sécurité enfant, appuyez et maintenez enfoncés les touches essorage et départ différé simultanément pendant au moins 3 secondes. Le symbole « CL » (Child Lock ou Sécurité enfant) clignote sur l'écran pendant 2 secondes.



Si l'une des touches est enclenchée ou si le programme sélectionné est modifié via le sélecteur de programme alors que la fonction Sécurité enfant est activée, le symbole « CL » se met à clignoter sur l'écran pendant 2 secondes.

En mode sécurité enfant, si le sélecteur de programme est positionné sur ARRÊT puis un autre programme est sélectionné, son exécution est impossible. C'est le programme précédemment sélectionné qui continuera là où il s'est arrêté.

Pour désactiver la fonction Sécurité enfant, appuyer et maintenir les touches essorage et départ différé enfoncés de manière simultanée pendant au moins 3 secondes jusqu'à ce que « CL » disparaisse sur l'écran.

4.12 Annulation d'un programme

Annuler un programme à n'importe quel moment :

1. Positionner le sélecteur de programme sur « ARRÊT ».
2. Le cycle de lavage s'arrête et le programme sera annulé.
3. Positionner le sélecteur de programme sur tout autre programme pour vidanger la machine.
4. La machine initie alors l'opération de vidange nécessaire et annule définitivement le programme.
5. Il est ensuite possible de sélectionner et de lancer un nouveau programme.

4.13 Fin de programme

La machine s'arrête automatiquement lorsque le cycle est terminé. Le symbole "END" (fin) clignote alors sur l'écran.

- Vous pouvez ensuite ouvrir la porte et collecter le linge.
- Laisser la porte de la machine ouverte pour évacuer l'humidité.
- Positionnez le sélecteur de programme sur ARRÊT.
- Débrancher la machine. Couper le robinet d'alimentation en eau.



REMARQUE : Ne forcez jamais l'ouverture du hublot lorsque votre machine à laver est en marche. Vous pouvez ouvrir la porte de votre machine 2 minutes après la fin d'une opération de lavage.

5. TABLEAU DES PROGRAMMES

Programme	Température de lavage (°C)	Quantité de linge sec maximale (kg)	Compartment à lessive	Durée* du programme (min)	Type de linge/descriptions
Coton	*60-90-80-70-40	8,0	2	145	Ce programme est adapté pour une charge de linge composée de coton résistant blanc ou de couleur
(**) ECO 40-60	*40-60	8,0	2	218	Ce programme permet de laver des textiles cotons normalement sales en garantissant des consommations optimisées en énergie et en eau.
Taches difficiles	*60-50-40-30-Froid	8,0	1 et 2	164	Ce programme, conçu pour du linge très sale, bénéficie d'un pré-lavage. Il augmente aussi les cadences de brassage pour mieux extraire la salissure.
20°C	*20-Froid	4,0	2	59	Ce programme de lavage à basse température est recommandé pour laver et protéger les couleurs.
Couleurs	*40-30-Froid	3,5	2	130	Ce programme permet de préserver les couleurs grâce à un cycle de lavage prolongé. Il évite également la formation de traces résiduelles de lessive.
Délicat / Laine	*30-Froid	2,5	2	44	Ce programme est spécialement conçu pour laver en toute protection vos lainages grâce à des phases de trempage plus longues, vos vêtements en laine seront lavés tout en douceur.
Rinçage	*Froid	8,0	-	30	Ce programme permet de rincer une charge de linge.
Hygiène	*60-50-40-30-Froid	4,0	2	212	Ce programme permet de laver efficacement masques et vêtements grâce à une phase de lavage de 30 minutes à 60°C.
Essorage	*Froid	8,0	-	17	Ce programme permet d'essorer vos vêtements en sélectionnant la vitesse d'essorage souhaitée. Si vous sélectionnez la vitesse d'essorage « - - », la machine effectue une simple vidange.
Lavage à la main	*30-Froid	2,5	2	90	Ce programme est adapté à une charge de linge composée de fibres délicates. Durant la phase de lavage, le linge est bercé comme lavé à la main puis essoré en douceur.
Synthétiques	*40-30-Froid	3,5	2	110	Ce programme est idéal pour une charge de linge composée de synthétiques résistants.
Charge mélangée	*40-30-Froid	3,5	2	105	Ce programme est idéal pour une charge de linge composée de fibres mélangées.
Jeans	*30-Froid	3,5	2	96	Ce programme est spécialement conçu pour laver les jeans (et vêtements de couleur sombre). Il permet de réduire le délavage et son rinçage renforcé évite toute trace résiduelle de lessive.
Rapide 60'	*60-50-40-30-Froid	4,0	2	60	Ce programme permet de laver en une heure une petite charge de linge peu sale.
(***) Petite charge	*30-Froid	2,0	2	15	Ce programme permet de laver très rapidement une petite charge de linge très peu sale



REMARQUE : La durée des programmes peut varier en fonction de la quantité de linge, de la qualité de l'eau, de la température ambiante et des fonctions supplémentaires sélectionnées.

(*) La température de l'eau de lavage du programme est la température d'usine par défaut.

(**) Le programme ECO 40-60 convient au lavage du linge en coton normalement sale déclaré lavable à 40°C ou 60°C, au cours du même cycle. Ce programme est utilisé pour évaluer la conformité à la législation de l'Union Européenne en matière d'écoconception.

(***) Ce programme étant plus court, il est conseillé d'utiliser moins de lessive. Il se peut que ce programme dure plus de 15 minutes si la machine détecte une charge mal répartie. La porte de la machine se débloquent 2 minutes après la fin du programme de lavage. (Ces 2 minutes ne sont pas comprises dans la durée du programme).

Informations générales relatives au règlement UE 2019-2023

- Lors de l'utilisation des programmes de test, lavez la charge spécifiée avec la vitesse d'essorage maximale.
- Les paramètres effectifs dépendent des conditions d'utilisation de l'appareil, et peuvent être différents des paramètres prédéfinis.
- Le lave-linge domestique est équipé d'un système de gestion de la consommation d'énergie. La durée du temps en mode laissé sur marche est inférieure à 1 minute.
- Les programmes les plus efficaces au regard de la consommation d'énergie et d'eau sont généralement ceux qui fonctionnent à basse température pendant une durée plus longue.
- Charger le lave-linge ménager au maximum de la capacité mentionnée par le fabricant pour chaque programme contribue à économiser de l'énergie et de l'eau.
- Le bruit et le taux d'humidité résiduelle sont influencés par la vitesse d'essorage : plus la vitesse d'essorage est élevée lors de la phase d'essorage, plus le bruit est élevé et plus le taux d'humidité résiduelle est faible.
- Afin d'accéder aux informations concernant votre modèle, stockées dans la base de données des produits, conformément au règlement (UE) 2019/2014 et relatif à l'étiquetage énergétique, veuillez vous connecter au site internet : <https://eprel.ec.europa.eu/>. Recherchez la référence de votre appareil sur le site internet en entrant la référence service qui est indiquée sur la plaque signalétique de votre appareil. Un autre moyen d'accéder à ces informations est de flasher le QR code présent sur l'étiquette énergétique de votre produit.

Nom du programme	Capacité nominale kg	Consommation d'énergie kWh/cycle			Durée du programme Heures : Minutes			Consommation d'eau Litres/Cycle			Max. Température °C			Teneur en humidité résiduelle % 1400 Rpm		
		Capacité nominale	1/2 charge	1/4 charge	Capacité nominale	1/2 charge	1/4 charge	Capacité nominale	1/2 charge	1/4 charge	Capacité nominale	1/2 charge	1/4 charge	Capacité nominale	1/2 charge	1/4 charge
Coton 90	8	2,38			03:13			82			81			53		
Coton 60	8	0,85			02:25			36			57			53		
ECO 40-60	8	0,94	0,41	0,22	03:38	02:48	02:48	55	40	40	43	29	24	53	53	53
Synthétique	3,5	0,56			01:50			50			42			62		
Rapide 60	4	1,02			01:00			34			58			53		
20°C	4	0,12			00:59			33			20			53		

La classe d'efficacité énergétique UE est : B.

Programme de test énergétique : ECO 40-60.

Vitesse la plus élevée ; autres paramètres réglés sur les valeurs par défaut.

Demi-charge pour un lave-linge d'une capacité de 8.0kg : 4.0 kg.

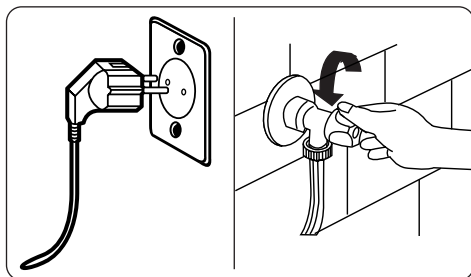
Le programme ECO 40-60 convient au lavage du linge en coton normalement sale déclaré lavable à 40°C ou 60°C, au cours du même cycle. Ce programme est utilisé pour évaluer la conformité à la législation de l'Union Européenne en matière d'écoconception.



REMARQUE : Les valeurs données pour les programmes autres que le programme ECO 40-60 sont purement indicatives.

6. ENTRETIEN ET NETTOYAGE

6.1 Avertissement



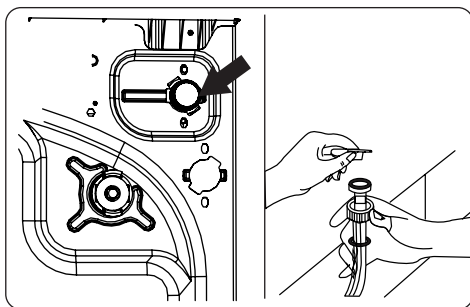
Avant toute opération d'entretien ou de nettoyage, il convient de couper l'alimentation secteur et de débrancher la prise de la machine.

Couper l'alimentation en eau avant de démarrer l'entretien ou le nettoyage

⚠ MISE EN GARDE : Ne pas utiliser de solvants, d'agents de nettoyage abrasifs, de liquide de lavage pour vitres ou tout autre produit de nettoyage universel pour nettoyer le lave-linge. Les produits chimiques qu'ils contiennent risquent d'endommager les surfaces en plastique ainsi que les autres composants.

6.2 Filtres d'arrivée d'eau

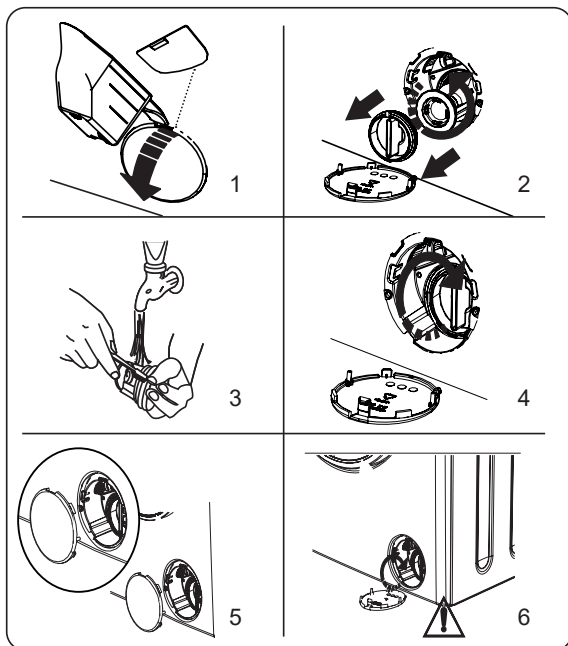
Les filtres d'arrivée d'eau préviennent la pénétration d'impuretés et d'objets étrangers dans la machine. Il est conseillé de nettoyer ces filtres lorsque, malgré une alimentation en eau performante et bien que le robinet soit ouvert, le débit d'eau de la machine ne semble plus suffisant. Nous recommandons de nettoyer ces filtres tous les 2 mois.



- Dévisser le(s) tuyau(x) d'arrivée d'eau au niveau du lave-linge.
- Pour retirer le filtre monté sur la vanne d'arrivée d'eau, utiliser une pince à bec pour tirer délicatement sur la barre en plastique à l'intérieur du filtre.
- Un second filtre est monté sur l'extrémité du tuyau d'arrivée d'eau à raccorder au robinet. Pour retirer le second filtre, utiliser une pince à bec pour tirer délicatement sur la barre en plastique à l'intérieur du filtre.
- Nettoyer soigneusement le filtre à l'aide d'une brosse souple et laver à l'eau savonneuse, puis rincer abondamment. Insérer à nouveau le filtre en y exerçant une légère pression.

⚠ MISE EN GARDE : Les filtres montés sur la vanne d'arrivée d'eau sont susceptibles de se boucher en raison de la mauvaise qualité de l'eau ou du manque d'entretien. Cela peut entraîner une fuite d'eau. De tels incidents ne sont pas couverts par la garantie.

6.3 Filtre de la pompe de vidange



Le système de filtre de la pompe de vidange du lave-linge permet de prolonger la durée de vie de la pompe en prévenant toute pénétration de peluche. Nous recommandons de nettoyer le filtre de la pompe de vidange tous les 2 mois.

Le filtre de la pompe de vidange est situé derrière la trappe d'accès, dans le coin inférieur droit de la façade de la machine.

Pour nettoyer le filtre de la pompe de vidange :

1. Utilisez un tournevis plat pour ouvrir la trappe d'accès à la pompe de vidange.
2. Appuyez délicatement vers l'arrière. La trappe d'accès s'ouvre.
 - Avant d'ouvrir la trappe d'accès du filtre, placez un récipient en-dessous afin de récupérer l'eau résiduelle présente dans la machine.
 - Desserrez le filtre en tournant dans le sens antihoraire, puis tirez sur celui-ci afin de l'extraire. Attendez que l'eau s'écoule.
3. Éliminez tout objet étranger éventuellement présent dans le filtre à l'aide d'une brosse souple.
4. Après le nettoyage, montez à nouveau le filtre en l'insérant, puis en le tournant dans le sens horaire.
5. Lors de la fermeture de la trappe d'accès à la pompe, veillez à ce que les fixations à l'intérieur de la trappe correspondent aux orifices sur la façade de la machine.
6. Refermez la trappe d'accès au filtre.

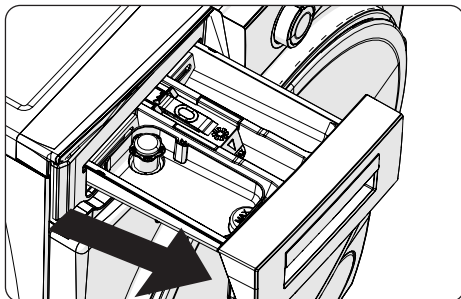


AVERTISSEMENT : N'effectuez pas de nettoyage de la pompe de vidange juste après un cycle. La présence d'eau encore chaude peut être dangereuse

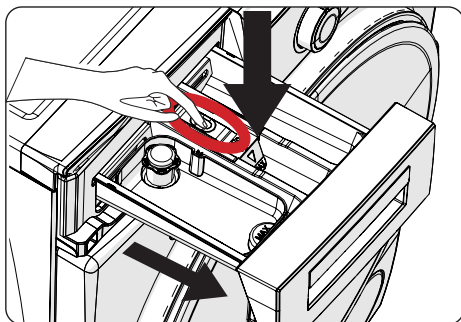
6.4 Bac à détergent

L'utilisation de lessive est susceptible d'entraîner au fil du temps une accumulation résiduelle dans le bac à détergent. Il est conseillé de retirer le tiroir à produits lessiviels tous les 2 mois de manière à éliminer les résidus accumulés.

Pour retirer le bac à détergent :



- Tirez sur le bac jusqu'à ce qu'il soit entièrement déployé.
- Appuyez délicatement sur le bac à détergent (comme le montre la figure ci-dessus) puis tirez sur celui-ci jusqu'à l'extraire de son logement.

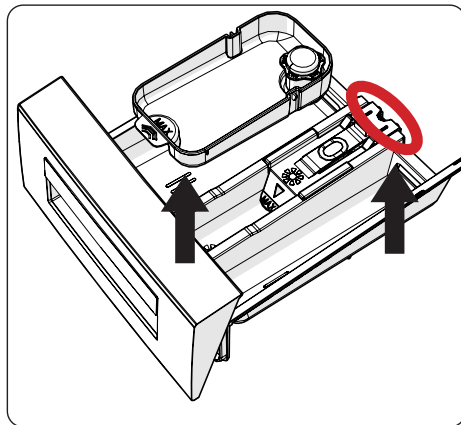


- Avec une brosse souple et de l'eau, procédez au nettoyage du bac.
- Si le logement du tiroir à produits lessiviels présente des résidus, éliminez à l'aide d'une brosse souple. Veillez à éviter toute chute éventuelle de résidus dans la machine.
- Séchez soigneusement le tiroir à produits lessiviels, puis le glisser dans son logement.



AVERTISSEMENT : Ne pas laver le tiroir à produits lessiviels dans le lave-vaisselle

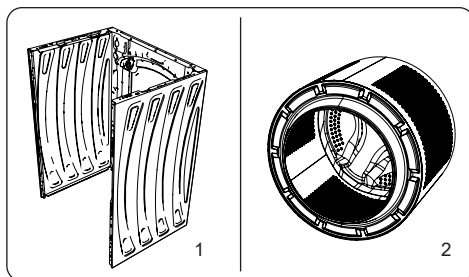
6.5 Siphon adoucissant



Retirer le tiroir à produits lessiviels et démonter le siphon adoucissant. Nettoyer soigneusement de manière à éliminer toute trace d'assouplissant. Une fois le nettoyage complété, monter à nouveau le siphon adoucissant et vérifier qu'il est correctement installé.

(*) Les caractéristiques techniques peuvent varier en fonction du modèle de machine.

6.6 Corps / Tambour



Corps

Utilisez un agent de nettoyage non abrasif ou de l'eau savonneuse pour nettoyer l'enveloppe externe de la machine. Séchez avec un chiffon doux.

Tambour

Ne laissez pas d'objets métalliques tels que des aiguilles, des trombones, des pièces de monnaie, etc. dans la machine. Ces objets entraînent la formation de tâches de rouille dans le tambour. Pour nettoyer de telles tâches de rouille, utilisez un agent de nettoyage sans chlore et suivez les consignes du fabricant du produit utilisé. N'utilisez jamais de laine de roche ou autres matériaux durs similaires pour éliminer les tâches de rouille.

Nous recommandons un nettoyage périodique de la machine à laver tous les 2 mois. Utilisez le programme Coton 90. Si nécessaire, utilisez des détartrants conçus spécialement pour les machines à laver.

7. PREVENTION DU TARTRE

Si dans votre région la dureté de l'eau est élevée, il est recommandé d'utiliser un produit de détartrage pour lave-linge. Contrôlez périodiquement la présence de tartre dans le tambour. Si besoin, effectuez un cycle de lavage tambour vide avec un produit de détartrage. Référez-vous aux instructions présentes sur l'emballage du produit

8. DEPANNAGE

Le lave-linge ne démarre pas ou s'arrête en cours de fonctionnement. Essayez tout d'abord de trouver une solution au problème. Si vous n'y parvenez pas, contactez le centre de réparation. Avant toute intervention, veillez à :

- Débrancher la machine de l'alimentation secteur.
- Fermer l'alimentation en eau.

DESCRIPTION	CAUSE POSSIBLE	SOLUTION
La machine ne démarre pas.	La machine n'est pas branchée.	Brancher la machine.
	Les fusibles sont défectueux.	Remplacer les fusibles.
	Alimentation secteur inexistante.	Contrôler l'alimentation secteur.
	La touche Départ/Pause n'a pas été activée.	Appuyer sur la touche Départ/Pause.
	Sélecteur de programme en position « Arrêt ».	Positionner le sélecteur de programme sur le cycle souhaité.
	La porte de la machine n'est pas complètement fermée.	Fermer la porte de la machine.
La machine ne prélève pas d'eau.	Le robinet est fermé.	Ouvrir le robinet.
	Le tuyau d'arrivée d'eau est déformé.	Contrôler le tuyau d'arrivée d'eau et redresser ce dernier.
	Le tuyau d'arrivée d'eau est bouché.	Nettoyer les filtres du tuyau d'arrivée d'eau. (*)
	Le filtre de la vanne d'arrivée d'eau est bouché.	Nettoyer les filtres de la vanne d'arrivée d'eau. (*)
	La porte de la machine n'est pas complètement fermée.	Fermer la porte de la machine.
La machine n'est pas alimentée en eau.	Le tuyau de vidange est bouché ou déformé.	Contrôler le tuyau de vidange, puis nettoyer ou redresser.
	Le filtre de la pompe de vidange est bouché.	Nettoyer le filtre de la pompe de vidange. (*)
	Le linge est trop tassé dans le tambour.	Répartir le linge dans la machine de manière uniforme.
La machine vibre.	Les pieds n'ont pas été ajustés.	Ajuster les pieds. (**)
	Les vis de bridage n'ont pas été retirées.	Retirer les vis de bridage montées sur la machine. (**)
	Charge minime dans le tambour.	Ceci n'empêchera pas le fonctionnement de la machine.
	La machine est surchargée ou le linge n'est pas réparti de manière uniforme.	Ne pas surcharger le tambour. Répartir le linge de manière uniforme dans le tambour.
	La machine est installée sur une surface dure.	Ne pas installer le lave-linge sur une surface dure.

DESCRIPTION	CAUSE POSSIBLE	SOLUTION
Une quantité excessive de mousse s'est formée dans le tiroir à produits lessiviels.	Une quantité excessive de lessive a été utilisée.	Appuyer sur la touche Départ/ Pause. Pour arrêter la formation de mousse, diluer une cuillère à soupe d'assouplissant dans 1/2 litre d'eau, puis verser dans le tiroir à produits lessiviels. Attendre 5 à 10 minutes, puis appuyer sur la touche Départ/Pause.
	Une lessive non adaptée a été utilisée.	Utiliser des lessives pour lave-linge uniquement.
Le résultat du cycle de lavage n'est pas satisfaisant.	Le linge est trop souillé pour le programme sélectionné.	Utiliser le tableau des programmes pour choisir le programme le mieux adapté.
	La quantité de lessive est insuffisante.	Utiliser la quantité de lessive indiquée sur l'emballage.
	Le tambour est surchargé.	Vérifier que la capacité maximale pour le programme sélectionné n'ait pas été dépassée.
Le résultat du cycle de lavage n'est pas satisfaisant.	Eau dure.	Augmenter la quantité de lessive en suivant les consignes du fabricant.
	Le linge est trop tassé dans le tambour.	Veiller à ce que le linge soit réparti de manière uniforme.
Dès que la machine est alimentée en eau, des fuites peuvent être observées.	L'extrémité du tuyau de vidange est trop basse par rapport à la machine.	Veiller à ce que le tuyau de vidange soit monté à une hauteur appropriée. (**)
Aucune quantité d'eau ne peut être observée dans le tambour au cours du lavage.	Aucun défaut. L'eau est située dans une partie du tambour non visible.
Le linge présente des résidus de lessive.	Il se peut que les particules de certaines lessives se dissolvant mal soient observées sous forme de points blancs sur le linge.	Effectuer un rinçage supplémentaire ou nettoyer le linge à l'aide d'une brosse après séchage.
Le linge présente des points gris.	Le linge présente des traces d'huile, de crème ou d'onguent non traitées.	Utiliser la quantité de lessive indiquée sur l'emballage lors du lavage suivant.
Le cycle d'essorage ne fonctionne pas ou démarre plus tard que prévu.	Aucun défaut. Le système de détection antibalourd a été activé.	Le système de détection antibalourd tentera de répartir le linge de manière uniforme. L'opération d'essorage démarrera une fois le linge correctement réparti. Lors du prochain lavage, charger le linge de manière uniforme.

(*) Se reporter au chapitre relatif à l'entretien et au nettoyage de la machine.

(**) Se reporter au chapitre relatif à l'installation de la machine.

9. MESSAGES D'ERREUR ET MESURES À PRENDRE

Le lave-linge est équipé d'un système d'autodiagnostic indiquant le code erreur.

Les codes erreurs les plus courants sont listés dans le tableau ci-dessous.

CODE ERREUR	CAUSE POSSIBLE	SOLUTION
E01	La porte de la machine n'est pas fermée correctement.	Fermer correctement la porte jusqu'à entendre un clic. Si la machine continue à indiquer une erreur, éteindre la machine et la débrancher, puis contacter immédiatement le technicien agréé le plus proche.
E02	Il se peut que la pression ou le niveau de l'eau à l'intérieur de la machine soit faible.	Veiller à ce que le robinet soit complètement ouvert. L'alimentation en eau du réseau est peut-être coupée. Si le problème persiste, la machine s'arrêtera automatiquement après un certain temps. Débrancher la machine, fermer le robinet et contacter le technicien agréé le plus proche.
E03	La pompe ou la connexion électrique de la pompe est défectueuse ou le filtre de la pompe de vidange est bouché.	Nettoyer le filtre de la pompe de vidange. Si le problème persiste, contacter le technicien agréé le plus proche. (*)
E04	La machine présente une quantité d'eau excessive.	La machine procédera automatiquement à la vidange. Une fois l'eau vidangée, éteindre la machine et la débrancher. Fermer le robinet et contacter le technicien agréé le plus proche.

(*) Se reporter au chapitre relatif à l'entretien et au nettoyage de la machine.

10. AUTO-REPARATION

La réparation par l'utilisateur est possible dans certains cas. Le site sav.groupebrandt.com vous donne accès à la commande de certaines pièces de rechange ainsi qu'aux informations techniques et consignes de sécurité pour vous guider dans cette démarche. Conformément aux dispositions de l'article L441-5 du Code de la Consommation, le fabricant ne peut être tenu responsable d'un dommage survenu lors d'une auto-réparation dans la mesure où ce dommage est lié à une maladresse de l'utilisateur ou au non-respect par ce dernier des consignes de réparation du produit.

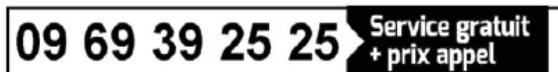
11. DISPONIBILITE DES PIECES DETACHEES

La durée minimale de mise à disposition des pièces de rechange inscrites dans la liste du Règlement Européen 2019- 2023-EU et accessibles notamment à l'utilisateur de l'appareil, est de 14 ans dans les conditions prévues par ce même règlement.

12. INTERVENTIONS FRANCE

Les éventuelles interventions sur votre appareil doivent être effectuées par un professionnel qualifié dépositaire de la marque. Lors de votre appel, afin de faciliter la prise en charge de votre demande, munissez-vous des références complètes de votre appareil [référence commerciale, référence service, numéro de série). Ces renseignements figurent sur la plaque signalétique

Vous pouvez nous contacter du lundi au samedi de 8h00 à 20h00 au



Pièces d'origine :



Lors d'une intervention, demandez l'utilisation exclusive de pièces détachées certifiées d'origine.

RELATIONS CONSOMMATEURS FRANCE

Pour en savoir plus sur nos produits ou nous contacter, vous pouvez : consulter notre site :

www.Vedette.com

nous écrire à l'adresse postale
suivante :

Service Consommateurs VEDETTE
5 avenue des Béthunes
CS69526 SAINT OUEN L'AUMONE
95060 CERGY PONTOISE CEDEX

nous appeler du lundi au vendredi de 8h30 à 18h00 au :

0 892 02 88 02

Service 0,50 € / min
+ prix appel

Service fourni par Brandt France, SAS au capital social de
100.000.000 eurosRCS Nanterre 801 250 531



Si vous imprimez ce document, pensez à le trier.



Ce symbole présent sur le produit ou dans le guide d'instructions indique que votre appareil électrique et électronique ne peut être traité comme un déchet ménager. Il existe des systèmes de collecte prévus pour le recyclage de ce type d'appareil au sein de l'Union européenne.



Pour plus d'informations, veuillez contacter les autorités locales ou le fournisseur qui vous a vendu le produit.