

INSTRUCTIONS UTILISATEUR



BYCert.6011825

Micro-ondes



CZ2100007

Nous cuisinons si bien ensemble

Sauter

Chère Cliente, Cher Client,


Vous venez d'acquérir un produit SAUTER et nous vous remercions de la confiance que vous nous accordez.

Choisir SAUTER, c'est faire pleinement confiance à sa technologie de pointe pour mieux se concentrer sur l'essentiel: la recette, les saveurs et la convivialité. C'est pour vous permettre, jour après jour, d'exprimer vos talents et vos souhaits de réussite culinaire que nous avons créé cette nouvelle génération d'appareils ergonomiques et intuitifs, qui s'intègrent harmonieusement dans votre cuisine. Pour répondre à vos attentes, notre gamme de produits s'étend aujourd'hui des fours, tables de cuisson, cuisinières et hottes aux micro-ondes, lave-vaisselle et aux réfrigérateurs intégrables. Tous sont conçus et fabriqués avec une attention extrême au service de votre plaisir et de votre confort.

Dans un souci permanent de toujours mieux satisfaire vos exigences, notre service consommateurs est à votre disposition et à votre écoute pour répondre à toutes vos questions ou suggestions (coordonnées à la fin de ce livret).

Connectez-vous aussi sur notre site où vous trouverez nos dernières innovations ainsi que des informations utiles pour vous permettre d'exercer vos talents de chef.

Nous sommes heureux de vous accompagner dans vos réalisations gourmandes et nous espérons que votre achat vous apporte entière satisfaction.



Le label « Origine France Garantie » assure au consommateur la traçabilité d'un produit en donnant une indication de provenance claire et objective. La marque SAUTER est fière d'apposer ce label sur les produits issus de nos usines françaises basées à Orléans et Vendôme.

Retrouvez-nous sur  

www.sauter-electromenager.com












Important :

Avant de mettre votre appareil en marche, veuillez lire attentivement ce guide afin de vous familiariser plus rapidement avec son fonctionnement.



TABLES DES MATIÈRES

	INSTRUCTIONS DE SÉCURITÉ	4
	ENVIRONNEMENT ET ECONOMIE D'ENERGIE	7
	INSTALLATION DE VOTRE APPAREIL	8
	Choix de l'emplacement et encastrement	8
	Raccordement électrique	10
	DESCRIPTION DE VOTRE APPAREIL.....	11
	Présentation du four	11
	Bandeau de commandes	12
	Afficheur.....	13
	Accessoires.....	14
	UTILISATION DE VOTRE APPAREIL.....	15
	Réglages	15
	• Mise à l'heure	15
	• Modification de l'heure.....	15
	• Minuterie	15
	• Verrouillage des commandes (sécurité enfants)	15
	• Menu paramètres	15
	Les modes de cuisson	16
	Fonctions micro-ondes.....	17
	• Démarrage d'une cuisson ou d'une décongélation manuelle	17
	Fonctions automatiques	18
	• Démarrage d'une cuisson ou d'une décongélation	18
	Fonction MEMO	18
	ENTRETIEN DE VOTRE APPAREIL	19
	Nettoyage intérieur - extérieur	19
	ANOMALIES ET SOLUTIONS	20
	TESTS D'APTITUDE À LA FONCTION	21
	SERVICE APRÈS-VENTE	22



INSTRUCTIONS DE SÉCURITÉ

Instructions de sécurité importantes lire avec attention et garder pour de futures utilisations.

Cette notice est disponible en téléchargement sur le site internet de la marque.

- Cet appareil est destiné à être utilisé dans des applications domestiques et analogues telles que: les coins cuisines réservés au personnel des magasins, bureaux et autres environnements professionnels, les fermes, l'utilisation par les clients des hôtels, motels et autres environnements à caractère résidentiel, les environnements de type chambre d'hôtes.
- Le four à micro-ondes est prévu pour chauffer des denrées alimentaires et des boissons. Le séchage de denrées alimentaires ou de linge et le chauffage de coussins chauffants, pantoufles, éponges, linge humide, et autres articles similaires peuvent entraîner des risques de blessures, d'inflammation ou de feu.
- Cet appareil est conçu pour faire des cuissons porte fermée.
- N'utiliser que des ustensiles appropriés à l'usage dans les fours micro-ondes.
- Les récipients métalliques pour aliments et boissons ne sont pas admis lors de la cuisson par micro-ondes.
- Cet appareil peut être utilisé par des enfants âgés de 8 ans et plus, et par des personnes aux capacités physiques, sensorielles ou mentales réduites, ou dénuées d'expérience et de connaissance, si elles ont pu bénéficier d'une surveillance ou d'instructions préalables concernant l'utilisation de l'appareil de façon sûre et en ont compris les risques encourus. Les enfants ne doivent pas jouer avec l'appareil. Les opérations de nettoyage et de maintenance ne doivent pas être faites par des enfants laissés sans surveillance.
- Il convient de surveiller les enfants pour s'assurer qu'ils ne jouent pas avec l'appareil.
- Si le câble d'alimentation est endommagé, il doit être remplacé par le fabricant, son service après vente ou une personne de qualification similaire afin d'éviter un danger.



MISE EN GARDE :

L'appareil et ses parties accessibles deviennent chaudes au cours de l'utilisation. Faire atten-



INSTRUCTIONS DE SÉCURITÉ

tion à ne pas toucher les éléments chauffants situés à l'intérieur du four. Les enfants de moins de 8 ans doivent être tenus à l'écart à moins qu'ils ne soient surveillés en permanence.

Les liquides et autres aliments ne doivent pas être chauffés dans des récipients fermés hermétiquement car ils risquent d'exploser.

N'autorisez les enfants à utiliser le four sans surveillance que si des instructions appropriées leur ont été données, permettant à l'enfant d'utiliser le four de façon sûre et de comprendre les dangers d'une utilisation incorrecte.

Il est dangereux pour quiconque autre qu'une personne compétente d'effectuer des opérations de maintenance ou de réparation entraînant le retrait d'un couvercle qui protège de l'exposition à l'énergie micro-ondes.

Si la porte ou le joint de porte sont endommagés, le four ne doit pas être mis en fonctionnement avant d'avoir été réparé par une personne compétente.

Consignes d'installation

- Cet appareil peut être installé en colonne comme indiqué sur le schéma d'installation.

- Cet appareil doit être installé à une hauteur supérieure à 850mm du sol.

- Cet appareil n'est pas conçu pour fonctionner en-dessous d'un autre appareil à encastrer.

- Centrez le four dans le meuble de façon à garantir une distance minimum de 10mm avec le meuble voisin. La matière du meuble d'encastrement doit résister à la chaleur (ou être revêtu d'une telle matière). Pour plus de stabilité, fixer le four dans le meuble par 2 vis au travers des trous prévus à cet effet.

- La fiche de prise de courant doit être accessible après installation.

- Il doit être possible de déconnecter l'appareil du réseau d'alimentation, soit à l'aide d'une fiche de prise de courant, soit en incorporant un interrupteur dans les canalisations fixes conformément aux règles d'installation. Le fil de protection (vert-jaune) doit être relié à la borne de terre de la fiche de prise de courant ou à la borne de terre de l'installation.

Consignes d'utilisation

- Si cet appareil est situé au-dessus d'un four pyrolyse, vous ne devez pas l'utiliser lorsqu'un



INSTRUCTIONS DE SÉCURITÉ

nettoyage pyrolyse est en cours (sur le four situé en-dessous).

- Pendant le chauffage de denrées alimentaires dans des contenants en plastique ou en papier, gardez un œil sur le four en raison de la possibilité d'inflammation.
- Si de la fumée apparaît, arrêtez ou débranchez le four et gardez la porte fermée pour étouffer les flammes éventuelles.
- Le chauffage des boissons par micro-ondes peut provoquer un jaillissement brusque et différé de liquide en ébullition, pour cette raison des précautions doivent elles être prises lors de la manipulation du récipient.
- Le contenu des biberons et des pots d'aliments pour bébé doit être remué ou agité et la température doit en être vérifiée avant consommation, de façon à éviter les brûlures.
- Il n'est pas recommandé de chauffer les œufs dans leur coquille et les œufs durs entiers dans un four micro-ondes car ils risquent d'exploser, même après la fin de cuisson.
- Veuillez à ne pas déplacer le plateau rotatif lors du retrait des récipients de l'appareil.
-

Consignes d'entretien

- Il est recommandé de nettoyer le four régulièrement et d'enlever tout dépôt alimentaire.
- Si l'appareil n'est pas maintenu dans un bon état de propreté, sa surface pourrait se dégrader et affecter de façon inexorable la durée de vie de l'appareil et conduire à une situation dangereuse.
- Ne pas utiliser d'appareil de nettoyage à la vapeur.



Environnement

Les matériaux d'emballage de cet appareil sont recyclables. Participez à leur recyclage et contribuez ainsi à la protection de l'environnement en les déposant dans les conteneurs municipaux prévus à cet effet.



Votre appareil contient également de nombreux matériaux recyclables. Il est donc marqué de ce logo afin de vous indiquer que les appareils usagés ne doivent pas être mélangés avec d'autres

déchets.

Le recyclage des appareils qu'organise votre fabricant sera ainsi réalisé dans les meilleures conditions, conformément à la directive européenne en vigueur sur les déchets d'équipements électriques et électroniques.

Adressez-vous à votre mairie ou à votre revendeur pour connaître les points de collecte des appareils usagés les plus proches de votre domicile.

Nous vous remercions pour votre collaboration à la protection de l'environnement.

Conseil d'économie d'énergie

- Evitez de cuire de trop grandes portions dans le micro-ondes, préférez cuire en deux fois.
- Evitez les aliments qui nécessitent beaucoup d'eau pour leur cuisson.

1

INSTALLATION DE VOTRE APPAREIL

Choix de l'emplacement et encastrement

Les schémas déterminent les côtes d'un meuble qui permettra de recevoir votre four. Cet appareil doit être installé en colonne comme indiqué sur le schéma d'installation (fig. A-B-C-D).

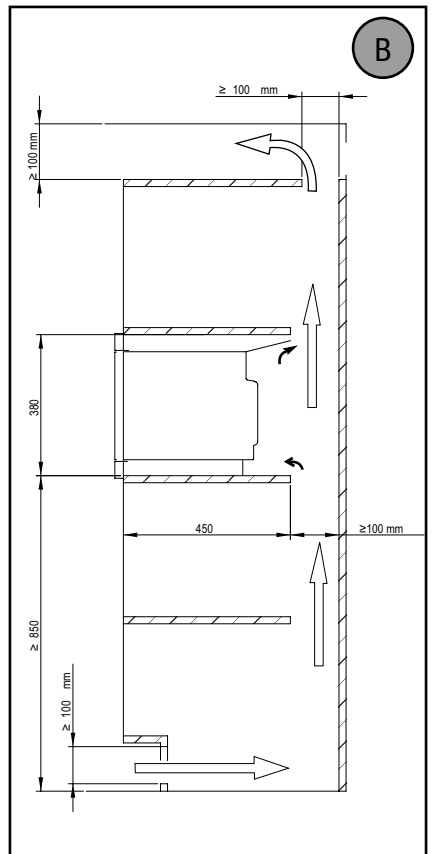
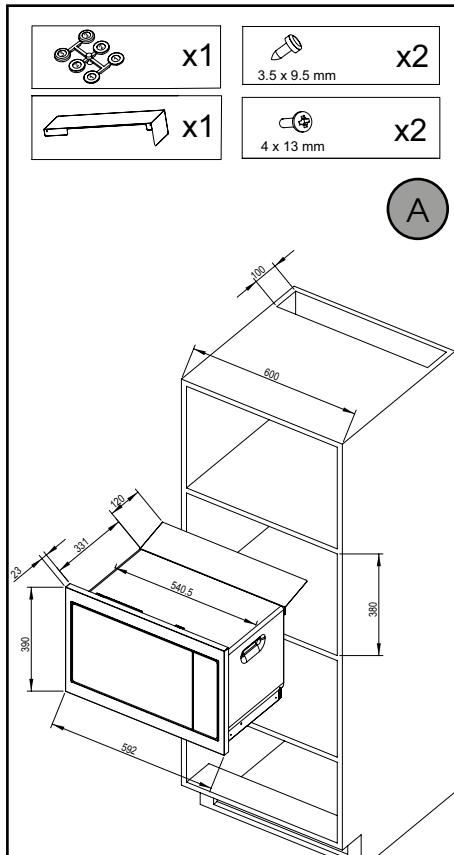
Centrez le four dans le meuble de façon à garantir une distance minimum de 10 mm avec le meuble voisin. La matière du meuble d'encastrement doit résister à la chaleur (ou être revêtue d'une telle matière).

Pour plus de stabilité, fixer le four dans le meuble par 2 vis au travers des trous prévus à cet effet.



Important

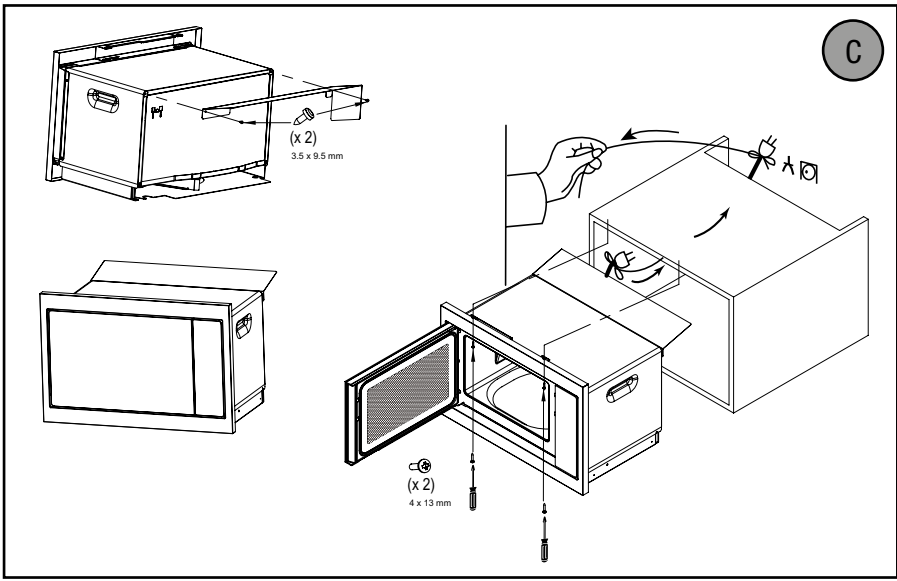
Enlevez tous les éléments de protection. Vérifiez et respectez les caractéristiques de l'appareil figurant sur la plaque signalétique.



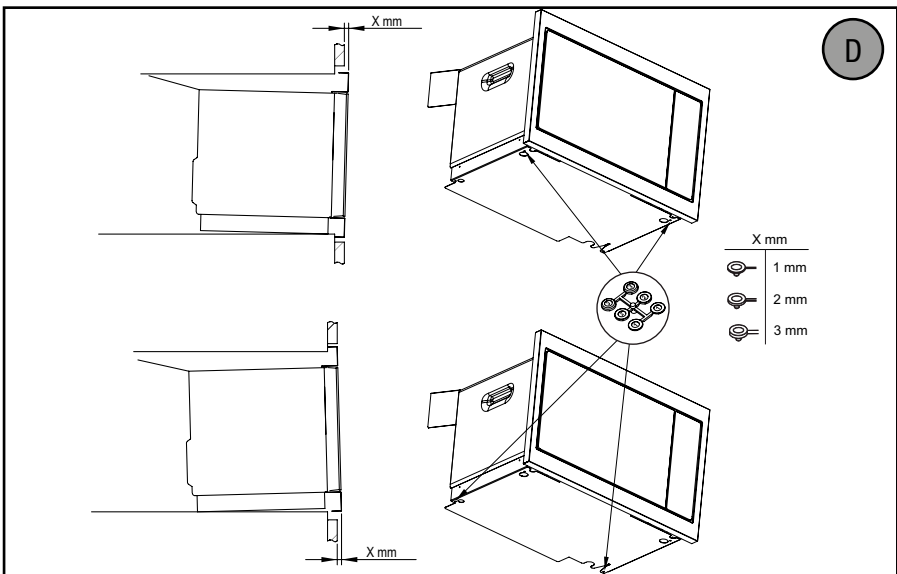
1

INSTALLATION DE VOTRE APPAREIL

C



D

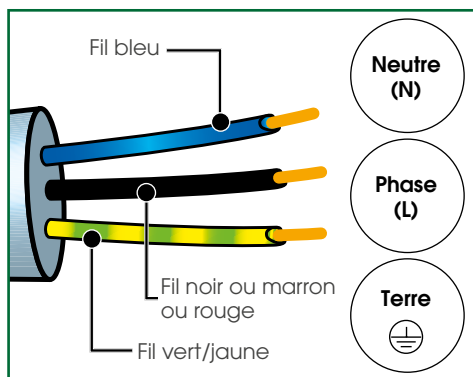


Raccordement électrique

La sécurité électrique doit être assurée par un encastrement correct. Le raccordement électrique est à réaliser avant la mise en place de l'appareil dans le meuble.


⚠ Mise en garde:

Si l'installation électrique de votre habitation nécessite une modification pour le branchement de votre appareil, faites appel à un électricien qualifié. Si le four présente une quelconque anomalie, débranchez l'appareil ou enlevez le fusible correspondant à la ligne de branchement du four.



⚠ Attention

Le fusible de l'installation doit être de 16 ampères.

Le fil de protection (vert-jaune) est relié à la borne  de l'appareil et doit être relié à la terre de l'installation.

Notre responsabilité ne saurait être engagée en cas d'accident ou d'incident consécutif à une mise à la terre inexistante, défectueuse ou incorrecte ni en cas de branchement non conforme.

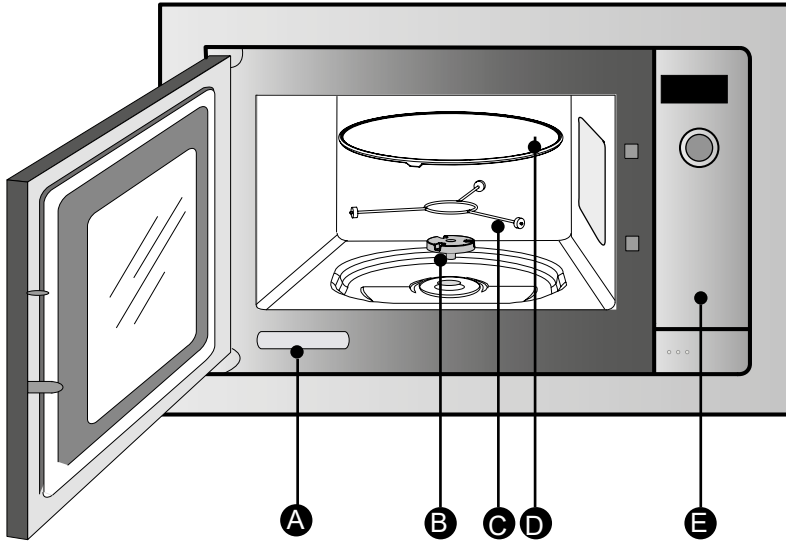
Conseil

N'utilisez pas immédiatement votre appareil (attendez environ 1 à 2 heures) après l'avoir transféré d'un endroit froid vers un endroit chaud, car la condensation peut provoquer un dysfonctionnement.

2

DESCRIPTION DE VOTRE APPAREIL

Présentation du four



- A** Etiquette d'identification
- B** Entraîneur
- C** Support à roulettes
- D** Plateau tournant
- E** Bandeau de commande

Bandeau de commandes

A **L'afficheur :**
vous facilite la programmation en affichant la fonction, le temps, le poids ou l'heure.

B **Le sélecteur rotatif :**
permet de sélectionner une fonction de cuisson.

C **La touche ouverture de porte**

L **La touche horloge :**
permet de mettre l'horloge à l'heure ou d'accéder à la minuterie.

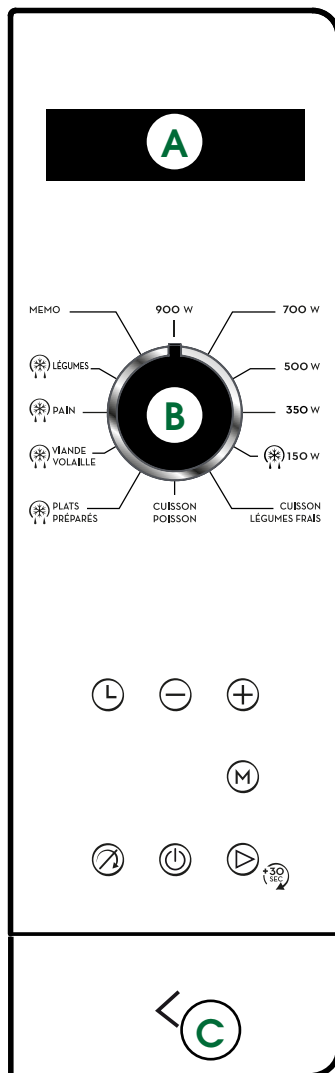
+
-
Les touches + et -
permettent de régler le poids, de programmer la durée de cuisson, la minuterie et de sélectionner une des mémoires.

M **La touche mémoire 1-2-3 :**
permet de valider l'enregistrement d'un programme de cuisson (maximum 3).

⏻ **La touche annulation :**
un appui long sur cette touche arrête la cuisson ou la programmation en cours.

↻ **La touche arrêter plateau :**
permet l'arrêt et le redémarrage du plateau tournant.

▶ **La touche départ / +30 secondes :**
permet de débiter tout programme. Chaque impulsion sur cette touche rajoute 30 secondes supplémentaires de cuisson.








2

DESCRIPTION DE VOTRE APPAREIL

Afficheur

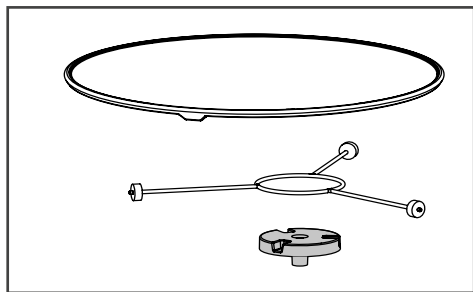


-  Indicateur de micro-ondes.
-  Indicateur du temps de programmation et de l'horloge.
-  Indicateur des programmations mémorisées.
-  Indicateur de minuterie.
-  Indicateur de poids.

Accessoires

Le plateau tournant

Le plateau tournant permet une cuisson homogène de l'aliment sans manipulation. Il tourne indifféremment dans les 2 sens. S'il ne tourne pas, vérifiez que tous les éléments sont bien positionnés.



Il peut être utilisé comme plat de cuisson.

Pour le retirer, prenez-le en utilisant les zones d'accès prévues dans la cavité.

L'entraîneur permet au plateau verre de tourner. Si vous enlevez l'entraîneur, évitez de faire pénétrer de l'eau dans le trou de l'axe moteur.

N'oubliez pas de remettre l'entraîneur, le support à roulettes et le plateau tournant en verre.

Le plateau en position arrêt permet l'utilisation de grands plats sur toute la surface du four. Dans ce cas, il est nécessaire de tourner le récipient ou de mélanger son contenu à mi-programme.

Mise en garde:


Ne cherchez pas à faire tourner manuellement le plateau en verre, vous risqueriez de détériorer le système d'entraînement. En cas de mauvaise rotation assurez-vous de l'absence de corps étrangers sous le plateau.

Gestion du plateau tournant

Si vous estimez que l'espace est insuffisant pour tourner librement dans le four, vous pouvez arrêter le plateau tournant avant ou pendant l'exécution d'un programme.

Appuyez sur la touche  pendant quelques secondes.

Réactivation du plateau tournant :

Appuyez de nouveau la touche  pendant quelques secondes.

Réglages

• Mise à l'heure

A la mise sous tension ou après une coupure de courant, l'afficheur clignote à 12:00.

Réglez l'heure avec les touches ⊕ ou ⊖.

Validez avec la touche ⊙.

• Modification de l'heure

Appuyez sur la touche ⊙ jusqu'à ce que l'heure clignote. Ajustez le réglage de l'heure avec les touches ⊕ et ⊖ et appuyez sur la touche ⊙ pour valider.

Votre appareil est maintenant à l'heure.

• Minuterie

Appuyez sur la touche ⊙ l'indicateur de minuterie ⏰ s'affiche et 0:00 clignote.

Réglez la durée à l'aide des touches ⊕ et ⊖ puis appuyez sur la touche ⊙ pour valider.


A la fin du temps écoulé, un signal sonore retentit, appuyez sur une touche pour stopper la sonnerie.



la fonction minuterie est accessible uniquement hors cuisson.

• Verrouillage des commandes (sécurité enfants)

Appuyez sur la touche ⊗ jusqu'à l'affichage du symbole clignotant  à l'écran.

Pour le déverrouiller, appuyez à nouveau sur la touche ⊗ jusqu'à ce que le symbole clignotant  disparaisse.

• Menu paramètres

Vous pouvez intervenir sur différents paramètres de votre four, pour cela:

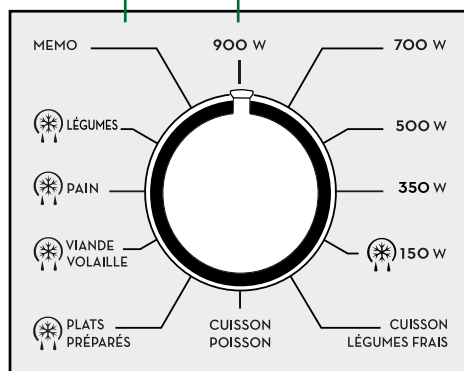
Appuyez quelques secondes sur les touches ⊕ et ⊖ pour accéder au menu réglages, voir tableau ci-après :

	SONS - BIPS DES TOUCHES : Position ON, sons actifs. Position OFF, pas de son.
	MODE DEMO : Position ON, fonction activée, mode démonstration utilisé en exposition. Position OFF, fonction désactivée, votre four est opérationnel

Pour sélectionner les différents paramètres si nécessaire, appuyez sur la touche ⊙ et appuyez sur la touche ⊕ pour modifier la sélection, la validation se fait automatiquement lorsque vous sortez du menu réglages.

Pour sortir du menu réglages à n'importe quel moment, effectuez un appui long sur ⊙.

Les modes de cuisson



Fonctions Automatiques

Les fonctions automatiques sélectionnent pour vous les paramètres de cuisson appropriés en fonction de l'aliment à préparer et de son poids. Sélectionnez un aliment préprogrammé parmi la liste suivante:

Cuisson

- de légumes frais
- de poisson

Décongélation

- de légumes
- de pains
- de viande et volaille
- de plats préparés

MEMO :

permet d'accéder au 3 programmes de mémorisation.

Fonctions Micro-Ondes

Tournez le sélecteur de fonctions sur la position de votre choix :

900 w

- Réchauffage rapide de boissons, d'eau et de plats contenant une grande quantité de liquide.
- Cuisson d'aliments contenant beaucoup d'eau (soupes, sauces, tomates, etc...).

700 w

- Cuisson de légumes frais ou surgelés.

500 w

- Faire fondre du chocolat. Cuisson de poissons et de crustacés.
- Réchauffage sur 2 niveaux.
- Cuisson de légumes secs à feu doux. Réchauffage ou cuisson d'aliments fragiles à base d'œuf.

350 w

- Cuisson à feu doux de produits laitiers, de confitures.

150 w

- Décongélation manuelle. Ramollir du beurre, de la glace.

Fonctions micro-ondes

• Démarrage d'une cuisson ou d'une décongélation manuelle

Vous avez à votre disposition cinq puissances micro-ondes :

1 décongélation manuelle à 150 W


4 cuissons à 350 W - 500 W - 700 W et 900 Watts.

- Ouvrez la porte. Placez l'aliment dans l'appareil, fermez la porte.

- Sélectionnez une puissance en tournant la manette de fonctions. Une durée de cuisson clignote dans l'afficheur selon la puissance choisie. Vous pouvez modifier cette durée de cuisson avec les touches ⊕ et ⊖.

- Validez avec la touche ⏻, la cuisson démarre, le plateau tourne et l'éclairage intérieur s'allume. Un triple signal sonore indique la fin de la cuisson. Ce signal est répété toutes les minutes pendant dix minutes ; pour le stopper ouvrez la porte.




En fonction **décongélation manuelle** «150 W» uniquement, un bip retentit à mi-programme et **TURN** s'affiche vous indiquant qu'il faut retourner l'aliment pour un meilleur résultat.


Après avoir retourné l'aliment, refermez la porte et appuyez sur la touche ⏻ pour continuer la décongélation.

En cours de programme

Vous pouvez changer de puissance en tournant la manette sur une autre position.

Vous pouvez arrêter ou démarrer le plateau tournant en appuyant sur la touche ⏻ :

Le symbole  clignote dans l'afficheur avec l'indication **OFF** vous signalant l'arrêt du plateau. Pour redémarrer le plateau tournant appuyez sur la touche ⏻.

Le symbole  clignote dans l'afficheur avec l'indication **ON** vous signalant le redémarrage du plateau.

-Si vous ouvrez la porte avant la fin d'un programme, refermez la porte et appuyez sur la touche ⏻ pour reprendre la cuisson.

-A la fin d'un programme, la ventilation peut continuer à fonctionner pour assurer le refroidissement du four. Elle s'arrêtera automatiquement.



Important

Si la porte n'est pas bien fermée, l'appareil ne fonctionnera pas.

Fonctions automatiques

• Démarrage d'une cuisson ou d'une décongélation

Les fonctions automatiques sélectionnent pour vous les paramètres de cuisson ou de décongélation appropriés en fonction de l'aliment à préparer et de son poids.

- Tournez la manette de fonctions sur la position de votre choix. Un poids proposé clignote dans l'afficheur.
- Renseignez le poids réel de l'aliment avec les touches ⊕ et ⊖ (par palier de 50g).
- Validez avec la touche départ ⊕, la cuisson démarre.



Dans les fonctions «**Cuisson légumes frais, Décongélation viande volaille et pain**» uniquement, un bip retentit à mi-programme et **TURN** s'affiche vous indiquant qu'il faut retourner l'aliment pour un meilleur résultat.

Après avoir retourné l'aliment, refermez la porte et appuyez sur la touche ⊕ pour continuer la décongélation.

Fonction MEMO

Les fonctions Mémoires vous permettent d'enregistrer 3 programmes courants auxquels vous pouvez accéder ensuite en sélectionnant la fonction avec le sélecteur de fonctions. Tous les programmes peuvent être mis en mémoire.

Pour mémoriser une cuisson,

procédez comme pour un démarrage immédiat :

1. Sélectionnez la fonction micro-ondes de votre choix.
2. Programmez la durée.
3. Au lieu d'appuyer sur la touche départ ⊕, appuyez longuement sur la touche mémoire (M) MEM1 s'affiche à l'écran. Choisissez une des 3 mémoires MEM1, MEM2 ou MEM3 avec les touches ⊕ et ⊖.
4. Validez ensuite avec la touche ⊕. Un bip sonore confirme l'enregistrement de votre programme personnalisé, vous pouvez alors sortir de ce programme en effectuant un appui long sur ⊕.

Pour lancer un programme mémorisé :

Tournez la manette sur la fonction **MEMO**.

Choisissez votre programme mémorisé MEM1, MEM2 ou MEM3 avec les touches ⊕ et ⊖. Appuyez sur la touche ⊕, le programme démarre aussitôt.

Nettoyage intérieur - extérieur

Nous vous recommandons de nettoyer le four régulièrement et d'enlever tout dépôt alimentaire à l'intérieur et à l'extérieur de l'appareil. Utilisez une éponge humide et savonneuse. Si l'appareil n'est pas maintenu dans un état de propreté, sa surface pourrait se dégrader et affecter de façon inexorable sa durée de vie et conduire à une situation dangereuse.

Le plateau peut être retiré pour faciliter le nettoyage. Pour ce faire, prenez-le en utilisant les zones d'accès prévues à cet effet. Si vous enlevez l'entraîneur, **évit**ez de faire pénétrer de l'eau dans le **tro**u de l'axe moteur. N'oubliez pas de remettre l'entraîneur, le support à roulettes et le plateau tournant.



Attention

Si la porte ou le joint de porte est endommagé, le four ne doit pas être utilisé avant d'avoir été remis en état par une personne compétente.

L'emploi de produits abrasifs, d'alcool ou de diluant est déconseillé; ils sont susceptibles de détériorer l'appareil.



Conseil

En cas d'odeur ou de four encrassé, faites bouillir de l'eau additionnée de jus de citron ou de vinaigre dans une tasse pendant 2 min et nettoyez les parois avec un peu de liquide vaisselle.

L'appareil ne démarre pas.

Vérifiez le bon branchement de votre appareil.
Vérifiez que la porte de votre four est bien fermée.

L'appareil est bruyant.**Le plateau ne tourne pas correctement.**

Nettoyez les roulettes et la zone de roulement sous le plateau tournant.
Vérifier si les roulettes sont bien positionnées.

Vous constatez de la buée sur la vitre.

Essuyez l'eau de condensation à l'aide d'un chiffon.

L'aliment n'est pas chauffé en programme micro-ondes.

Vérifiez que les ustensiles conviennent au four à micro-ondes et que le niveau de puissance est bien adapté.

L'appareil produit des étincelles.

Bien nettoyer l'appareil : retirez graisses, particules de cuisson.
Eloignez tout élément métallique des parois du four.

Le four ne chauffe pas.

Vérifiez si le four est bien branché ou si le fusible de votre installation n'est pas hors service.
Vérifiez si le four n'est pas réglé en mode «DEMO» (voir menu réglages).

Essais d'aptitude à la fonction selon les normes CEI/EN/NF EN 60705

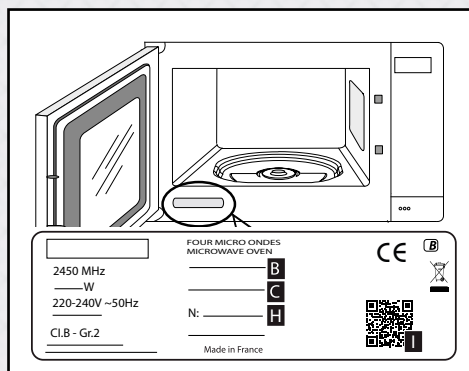
La commission Electrotechnique Internationale, SC.59K, a établi une norme relative à des essais de performance comparatifs effectués sur différents four à micro-ondes. Nous recommandons ce qui suit pour cet appareil :

Essai	Charge	Temps approximatif	Sélecteur de puissance	Récipients / Conseils
Crème aux œufs (12.3.1)	1000 g	16-18 min	500 W	Pyrex 227 Sur le plateau tournant
Gâteau de Savoie (12.3.2)	475 g	7-8 min	700 W	Pyrex 827 Sur le plateau tournant
Pain de viande (12.3.3)	900 g	12-15 min	700 W	Pyrex 838 Couvrir avec un film plastique. Sur le plateau tournant
Décongélation de la viande (13.3)	500 g	14-15 min	150 W	Sur une assiette plate Sur le plateau tournant
Décongélation des framboises (B.2.1)	250 g	7-8 min	150 W	Sur une assiette plate Sur le plateau tournant



Interventions

Les éventuelles interventions sur votre appareil doivent être effectuées par un professionnel qualifié dépositaire de la marque. Lors de votre appel, afin de faciliter la prise en charge de votre demande, munissez-vous des références complètes de votre appareil (référence commerciale, référence service, numéro de série). Ces renseignements figurent sur la plaque signalétique.



B : Référence commerciale

C : Référence service

H : Numéro de série

I : QR code

Vous pouvez nous contacter du lundi au samedi de 8h00 à 20h00 au :

09 69 39 25 25

**Service gratuit
+ prix appel**

Relations consommateurs FRANCE

Pour en savoir plus sur nos produits ou nous contacter, vous pouvez:

> consulter notre site :

www.sauter-electromenager.com

> nous écrire à l'adresse postale suivante :

Service Consommateurs SAUTER
5 avenue des Béthunes
CS69526 SAINT OUEN L'AUMONE
95060 CERGY PONTOISE CEDEX

> nous appeler du lundi au vendredi de 8h30 à 18h00 au :

0 892 02 88 05

Service 0,50 € / min
+ prix appel

PIÈCES D'ORIGINE

Lors d'une intervention, demandez l'utilisation exclusive de pièces détachées certifiées d'origine.



Sauter